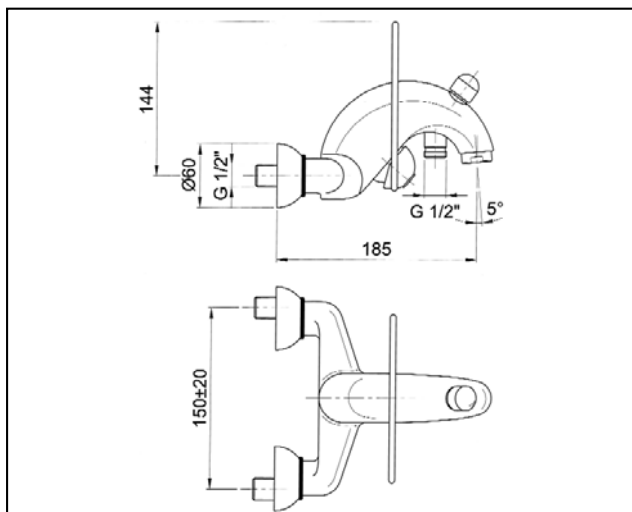


Copernico

Miscelatore vasca esterno art. 1115
 Wall-mounted single-lever bathtub mixer art. 1115
 Mitigeur bain-douche externe art. 1115



Pressione Pressure / Pression	Portata bocca di erogazione* Spout flow rate / Débit d'eau
0,5 bar	8 l./min.
1 bar	11,5 l./min.
2 bar	16 l./min.
3 bar	20 l./min.
4 bar	23 l./min.
5 bar	26 l./min.

*con aeratore classe C
 with aerator class C
 with aérateur class C

N°	Codice Code Code	Descrizione Description Désignation
1	57 00 1148	Maniglia completa Complete handle Manette complète
1A	90 00 0976	Piacchetta per maniglia Screw cover for handle Cabochon pour manette
1B	90 00 9020	Vite bloccaggio maniglia M4 M4 locking screw for handle Vis de fixation M4 pour manette
1C	90 00 9051	Rondella per maniglia Washer for handle Rondelle pour manette
2	90 00 9052	Cappuccio sottomaniglia Under handle cap Rosace sous le manette
3	90 00 9039	Ghiera bloccaggio cartuccia Locking ring nut for cartridge Bague d'arrêt pour cartouche
4	90 00 1270	Cartuccia art. 1270 Cartridge art. 1270 Cartouche art. 1270
5	90 00 0938	Aeratore vasca M28x1 M28x1 bath-tub aerator Aérateur M28x1 pour bain-douche
6	90 00 1943	Deviatore completo Complete diverter Inverseur complet
7	90 00 9054	Rosone per gruppo esterno con guarnizione Cover plate wall mounted bath-tub mixer with gaskets Rosace pour bain-douche externe avec joints
8	90 00 0840	Eccentrico per gruppo esterno Cam for wall mounted bath-tub mixer Raccord excentrique pour mitigeurs bain-douche externes
9	90 00 9193	Flessibile per doccia Shower hose Flexible de douchette
10	90 00 0992	Supporto appendidoccia Shower holder Support de douchette
11	90 00 0972	Doccia Gabbiano anticalcare, getto a pioggia Gabbiano antilime handshower, rain jet Douche Gabbiano anti-calcaire, jet à pluie

