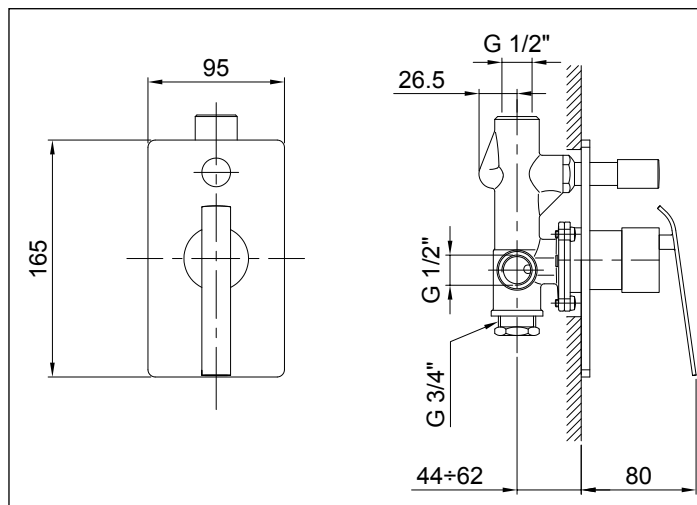


N°	Codice Code Code	Descrizione Description Désignation
1	90 00 9568	Piastra con o'ring e spugna per art. 4522 Dolce Plate with o'ring and sponge for art. 4522 Dolce Plaque avec o'ring et eponge pour art. 4522 Dolce
1A	90 00 9770	Coppia orin'g per piastra per art. 3320SB-3321SB-3384SB-3322SB Double o ring for plate for per art. 3320SB-3321SB-3384SB-3322SB Paire de o'ring pour plaque pour art. 3320SB-3321SB-3384SB-3322SB
2	90 00 9380	Cannotto deviatore e pomolo per art. 3320S - 3322S Diverting sleeve and knob for art. 3320S - 3322S Manchon inverseur et bouton pour art. 3320S - 3322S
3	90 00 1938	Deviatore completo Complete diverter Inverseur complet
4	90 00 9263	Cappuccio sottomaniglia Café Cup under Café handle Rosace sous manette Café
5	90 00 9039	Ghiera bloccaggio cartuccia oceano Locking ring for cartridge Bague d'arrêt pour cartouche
6	90 00 1270	Cartuccia art. 1270 Cartridge art. 1270 Cartouche art. 1270
7	90 00 9043	Cannotto a 3 alette per art. 1421 3-way pipe Tube 3-voies

Dolce

Miscel. monocom. vasca/doccia incasso art. 3322A+4522SB
Built-in single-lever bathtub/shower mixer art. 3322A+4522SB
Mitigeur bain-douche/douche à encastrer art. 3322A+4522SB



USCITA PRIMARIA

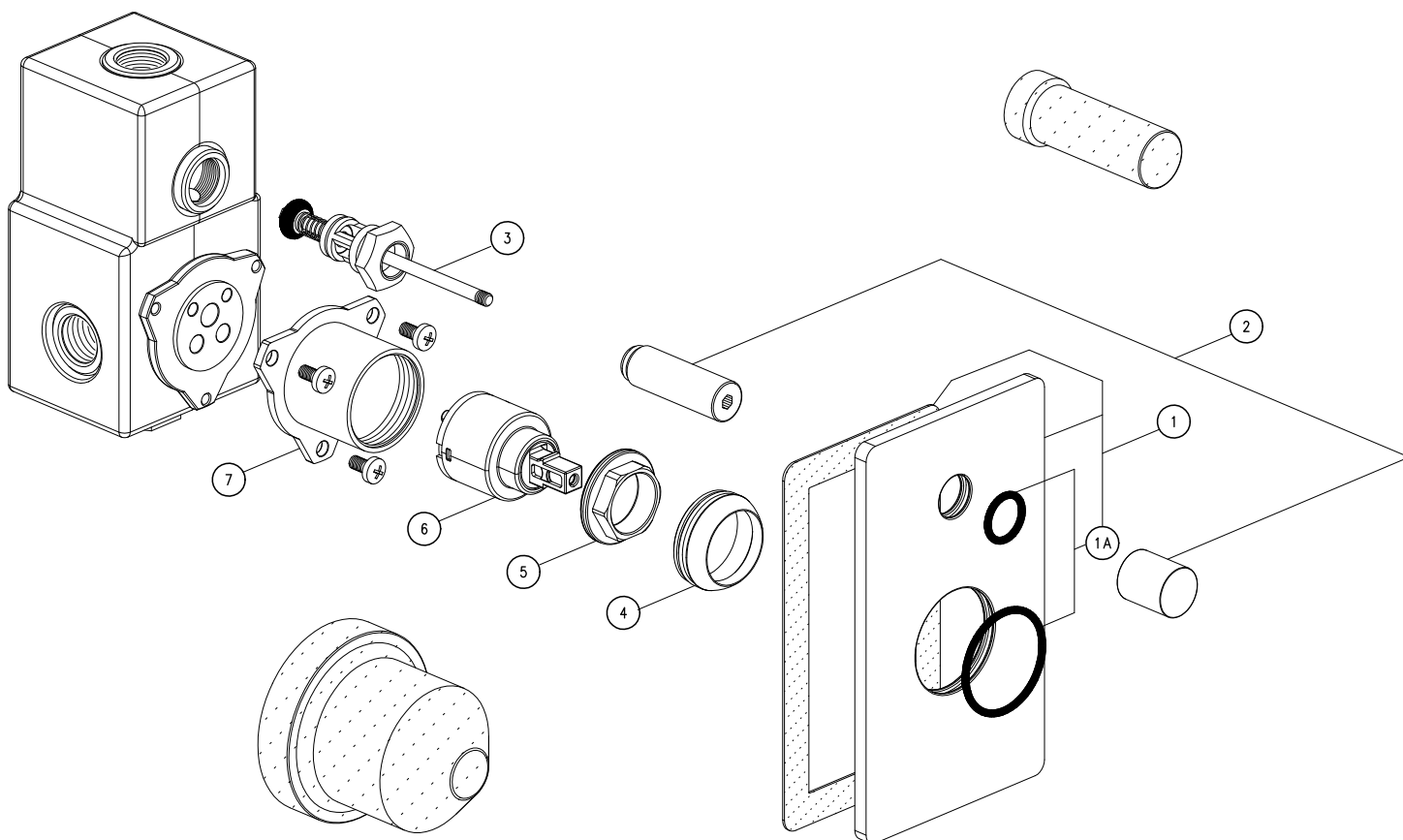
Pressione - Pressure Pression	Portata - Flow rate Debit d'eau
0,5 bar	8 l/min
1 bar	12 l/min
2 bar	17 l/min
3 bar	21 l/min
4 bar	24 l/min
5 bar	27 l/min

Uscita libera (bassa)

USCITA SECONDARIA 1

Pressione - Pressure Pression	Portata - Flow rate Debit d'eau
0,5 bar	6 l/min
1 bar	8 l/min
2 bar	10 l/min
3 bar	13 l/min
4 bar	15 l/min
5 bar	16 l/min

Collaudo effettuato con resistenza A



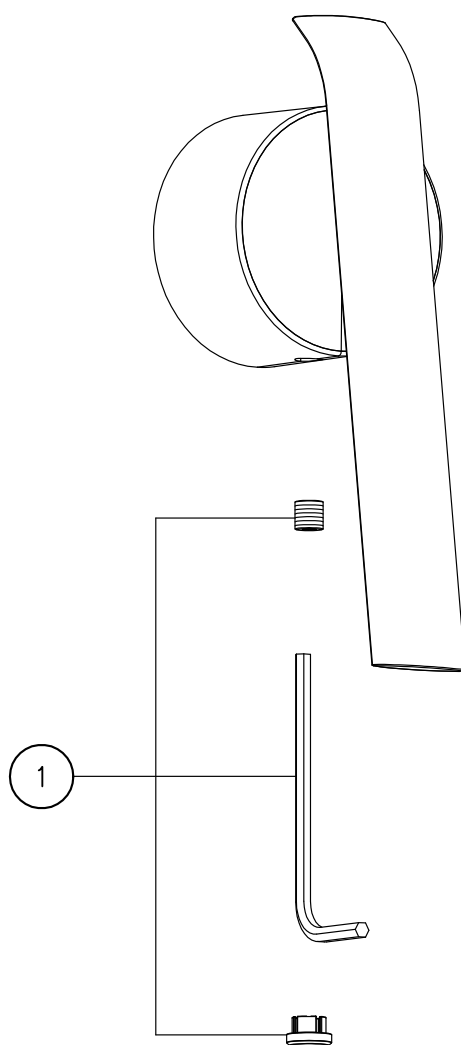
Dolce

Maniglia art. 4549

Handle art. 4549

Manette art. 4549

N°	Codice Code Code	Descrizione Description Désignation
1	90 00 9387	Confezione fissaggio per maniglia per art. 3347 - 3349 Fixing kit handle for art. 3347 - 3349 Kit de fixation pour manette du robinet pour art. 3347 - 3349



N°	Codice Code Code	Descrizione Description Désignation
1	90 00 9690	Valvola non ritorno per art. 9230 Check valve for art.9230 Clapet de non-retour pour art.9230
2	90 00 9427	Membrana anticalcare per soffione 9230-8008 con 8 viti di fissaggio Anti-limestone plate for 9230-8008 showerhead with 8 fixing screws Membrane anti-calcaire pour pomme de douche 9230-8008 avec 8 vis de fixation
3	90 00 9767	Snodo completo x soffione art. 9230 Coupling set for shower head art. 9230 Rotule orientable complète pour pomme de douche art.9230

Pressione - Pressure Pression	Portata - Flow rate Débit d'eau
0,5 bar	16 l/min
1 bar	23 l/min
2 bar	32 l/min
3 bar	39 l/min
4 bar	45 l/min
5 bar	49 l/min

Prova effettuata senza miscelatore

Docce

Soffione quadrato, con angoli arrotondati, e ugelli anti-calcare art. 8026

Squared shower head, with rounded edges and anti-limestone nozzles art. 8026

Pomme de douche, avec angles arrondies, et sorties anticalcaire art. 8026

