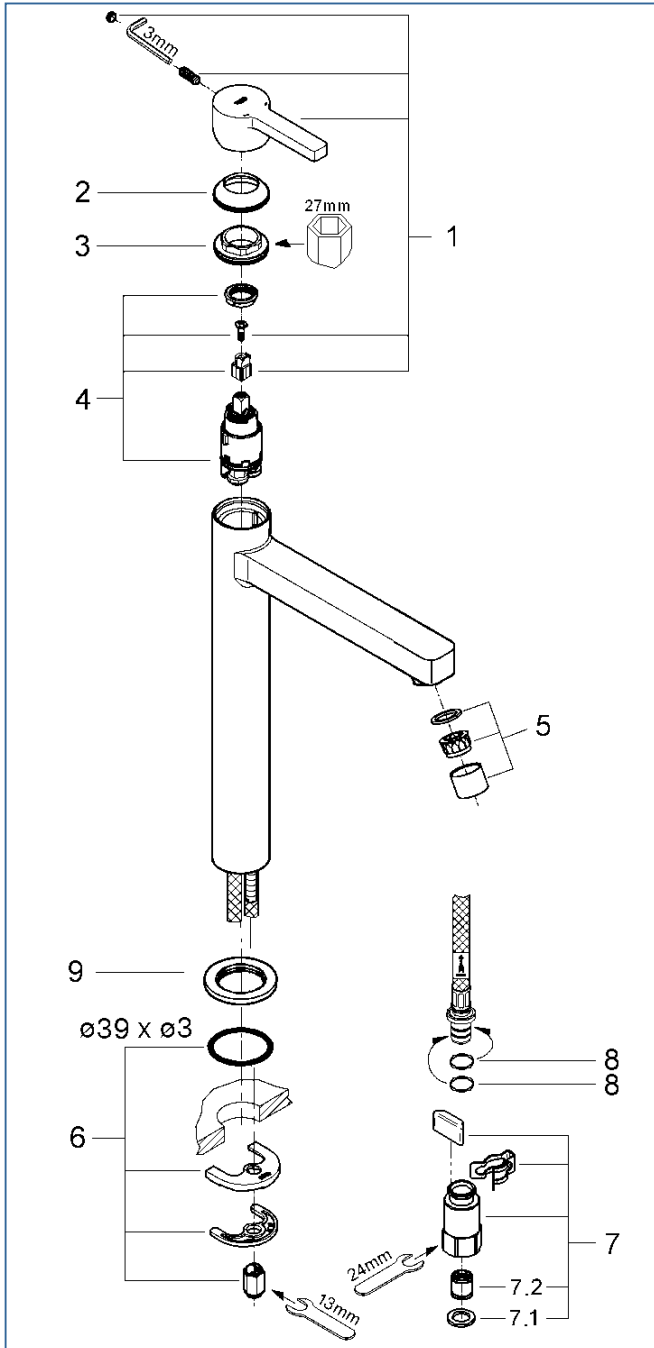


LINEARE

23 405 00J



図番	名称	品番
1	リネアレバー	46 786 000
2	化粧カバー(φ37)	46 581 000
3	止ナット(M37)	07 519 000
4	セラミックカートリッジ	46 580 000
5	エアレーター(定流量弁付)	13 935 000
5A	エアレーターD	13 944 000
6	締付セット	46 645 000
6A	スポンジパッキン	JPQ 305 00
7	逆止弁アダプター	JP6 122 00
7.1	1/2 パッキン D=19 d=12 t=2	FP -01
7.2	逆止弁φ15	DW15
8	Oリング	11 343 00U
9	化粧プレート	07 420 138
		設定なし

通常在庫になっていない部品、品切れになっている時は、受注後1ヶ月から2ヶ月あとの納入になります。