

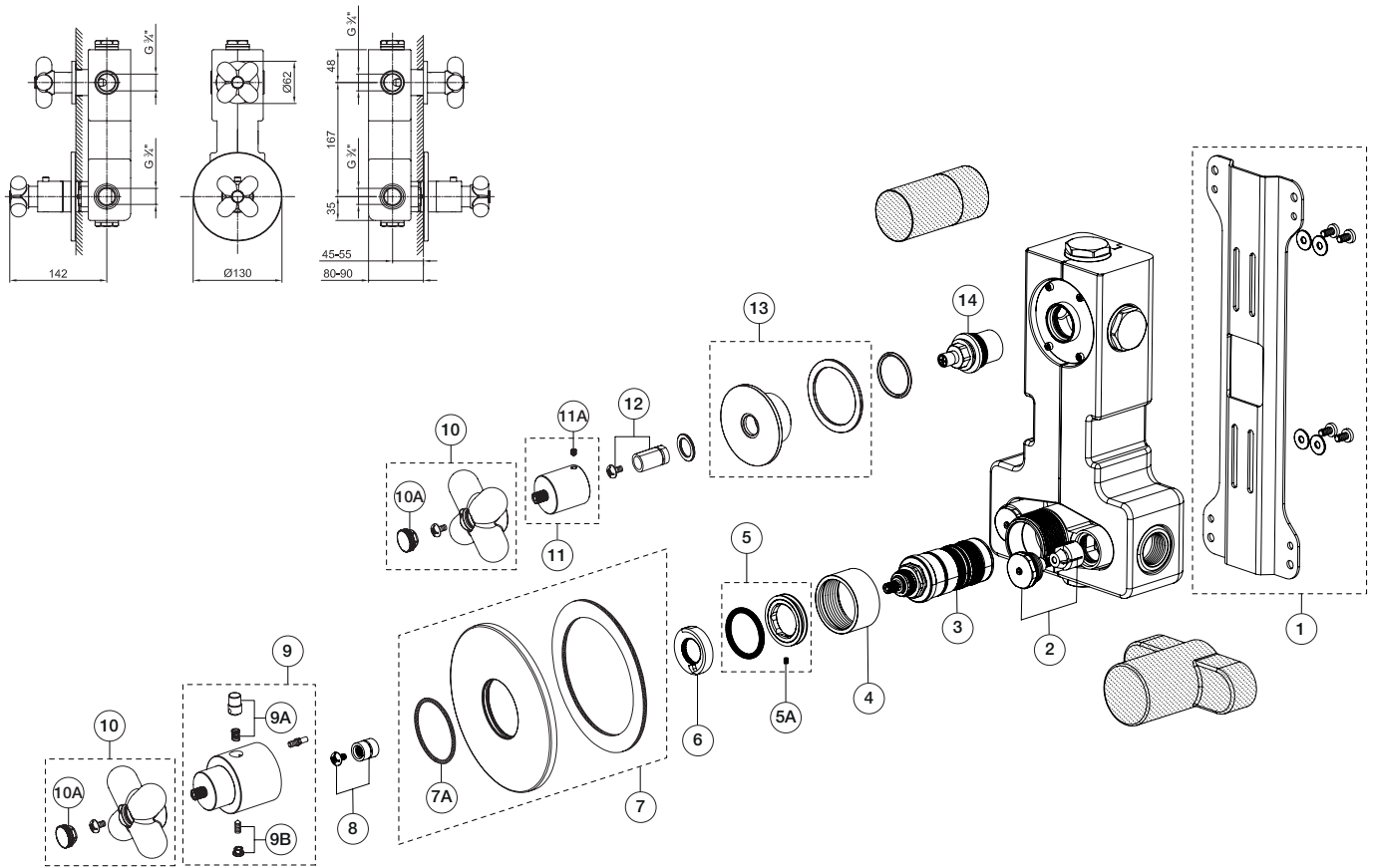


FANTINI
RUBINETTI

I BALOCCHI

ART. 0601B+6001A - Miscelatore termostatico doccia incasso 3/4" /

3/4" built-in thermostatic shower mixer / Mitigeur thermostatique douche à encastrer 3/4"



N°	Codice / Code	Descrizione / Description / Désignaton
1	90 00 9372	Piastra di fissaggio Fixing plate for installation Plaque de fixation
2	90 00 9532	Coppia valvole di non ritorno con tappo Couple non-return valve with stopper Paire de clapet anti-retour avec bouchon
3	90 00 3971	Cartuccia termostatica Thermostatic cartridge Cartouche thermostatique
4	90 __ 9528	Canotto per cartuccia Pipe for cartridge Manchon pour cartouche
5	90 00 9529	Ghiera per cartuccia termostatica Locking ring for thermostatic cartridge Écrou de serrage pour cartouche thermostatique
5A	90 00 9530	Grano M3x4 punta piana per ghiera Flat point screw M3x4 for locking ring Vis de blocage M3x4 ponte plate pour écrou de blocage
6	90 00 9531	Fermo per cartuccia termostatica Clamp for thermostatic cartridge Arrêt pour cartouche thermostatique
7	90 __ Q511	Piastra completa Complete cover plate Plaque complète
7A	90 00 9773	O-ring per piastra O-ring for plate O-ring pour plaque
8	90 00 9524	Adattatore per maniglia Handle's adaptor Adaptateur pour manette
9	90 __ Q692	Maniglia termostatica completa Complete thermostatic handle Manette thermostatique complète

9A	90 __ 9539	Pulsantino con molla Push-button with spring Bouton avec resort
9B	90 __ 9533	Confezione di fissaggio Fixing kit Kit de fixation
10	60 __ 0049	Maniglia I Balocchi I Balocchi handle Manette I Balocchi
10A	90 00 0951	Placchetta Cover screw Plaque
11	90 __ Q693	Supporto maniglia Handle holder Support pour manette
11A	90 00 9433	Grano M4x5 Locking screw M4x5 Vis de blocage M4x5
12	90 00 9659	Adattatore per maniglia Handle's adaptor Adaptateur pour manette
13	90 __ Q694	Piastra per rubinetto di arresto Cover plate for stop valve Plaque pour robinet d'arrêt
14	90 00 9493	Vitone ceramico 3/4" destro 3/4" right ceramic cartridge Tête céramique droite 3/4"

-- Questo codice alfanumerico indica la finitura o il materiale
This alphanumeric code indicates the finish or raw material
Ce code alphanumerique indique la finition ou le matériel