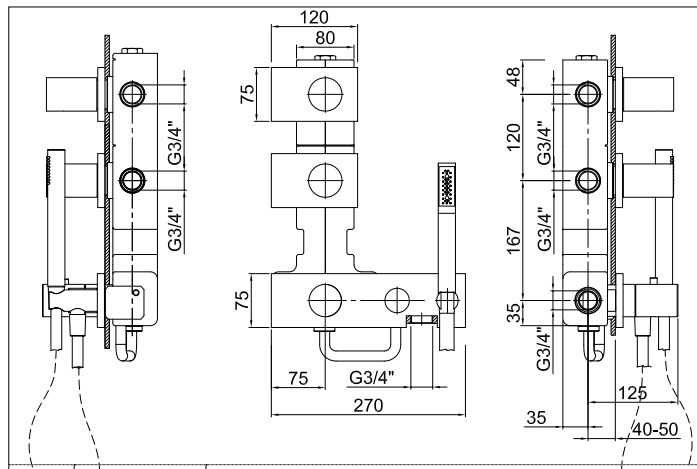


N°	Codice Code Code	Descrizione Description Désignation
1	90 00 9372	Piastra di fissaggio nel muro per art. 3310S Fixing plate inside wall for art. 3310S Plaque de fixation dans le mur pour art. 3310S
2	90 00 9493	Vitone ceramico 90 3/4" per rub. arresto per art. 3903S 90° ceramic valve 3/4" for stop tap for art. 3903S Tête céramique 90° 3/4" pour robinet d'arrêt 3903S
3	90 00 9522	Canotto per rubinetto arresto per art. 3903S Pipe for stop tap for art. 3903S Tuyau pour robinet d'arrêt pour art. 3903S
4	90 00 9657	Piastra con o'ring e adesivo art. 4712 Milano Plate with ring nut and adhesive for art. 4712 Milano Plaque avec o'ring et adhésif art. 4712 Milano
4A	90 00 9772	Coppia orin'g per piastra per art. 3901SB-3902SB-3903SB-3990B Double o ring for plate for art. 3901SB-3902SB-3903SB-3990B Paire de o'ring pour plaque pour art. 3901SB-3902SB-3903SB-3990B
5	90 00 9541	Collarino sottomaniglia per art. 3903S Collar under lever for ceramic valve of the art. 3903S Gorgerin sous manette pour tête céramique de l'art. 3903S
6	90 00 9659	Adattatore + vite M4x8 per rub. arresto per art. 4712 Milano Adaptor + screw M4x8 for stop tap of art. 4712 Milano Adaptateur + resort M4x8 pour robinet d'arrêt de l'art. 4712 Milano
7	90 00 9660	Maniglia completa per vitone 3/4" per art. 4712 Milano Complete handle for 3/4" valve for art. 4712 Milano Manette complète pour tête en 3/4" pour art. 4712 Milano
7A	90 00 Q137	Inserto e grano per maniglia Insert and handle locking screw Insérez et vis de blocage pour manette
8	90 00 9663	Maniglia completa temperatura per art. 4712 Milano Temperature handle for art. 4712 Milano Manette pour réglage température pour art. 4712 Milano
8A	90 00 9533	Confezione fissaggio per man. vit. 3903S Fixing kit for valve handle art. 3903S Kit de fixation pour manette du robinet pour art. 3903S
8B	90 00 9539	Pulsantino con molla per art. 3949 Push-button with spring for art. 3949 Bouton avec ressort pour art. 3949
9	90 00 9524	Adattatore + vite M4x8 per rub. arresto per art. 3903S Adaptor + screw M4x8 for stop tap of art. 3903S Adaptateur + resort M4x8 pour robinet d'arrêt de l'art. 3903S
10	90 00 9531	Fermo per cartuccia termostatica art. 3971 Clamp for thermostatic cartridge art. 3971 Arrêt pour cartouche thermostatique art. 3971
11	90 00 9529	Ghiera con o'ring per cartuccia termostatica art. 3903S Locking ring nut for thermostatic cartridge art. 3903S Anneau avec o'ring pour cartouche thermostatique art. 3903S
11A	90 00 9530	Grano M3x4 punta piana per ghiera per art. 3903S Flat point screw M3x4 for locking nut of the art. 3903S Vis M3x4 ponte plate pour anneau art. 3903S
12	90 00 9528	Canotto per cartuccia per art. 3903S Pipe for cartridge art. 3903S Tuyau pour cartouche pour art. 3903S
13	90 00 3971	Cartuccia termostatica per art. 3903S Thermostatic cartridge for art. 3903S Cartouche thermostatique pour art. 3903S
14	90 00 9532	Coppia valvole di non ritorno con tappo per art. 3903S Two backflow prevent valves with stopper (plug) for art. 3903S Paire de clapet anti-retour avec bouchon pour art. 3903S
15	90 00 9658	Bicchiera c/o'ring per vitone 1/2" 90 per art. 4712 Milano Fixing plate inside wall for art. 3310S Plaque de fixation dans le mur pour art. 3310S
16	90 00 0892	Vitone ceramico Ceramic valve stem Tête de robinet céramique
17	90 00 9662	Piastra con spugna e o'ring per art. 4712 Milano Plate with sponge and ring nut for art. 4712 Milano Plaque avec mousse et o'ring pour art. 4712 Milano
17A	90 00 9779	Coppia orin'g per piastra per art. 4711B Milano Double o ring for plate for art. 4711B Milano Paire de o'ring pour plaque pour art. 4711B Milano
18	90 00 9661	Adattatore + vite M4x8 per man. doccetta per art. 4712 Milano Adapter + screw M4x8 for shower handle for art. 4712 Milano Adaptateur + ressort M4x8 pour manette douchette pour art. 4712 Milano
19	90 00 9664	Maniglia per vitone 1/2" 90 destro per art. 4712 Milano Handle for 1/2" valve, 90 right for art. 4712 Milano Manette pour tête 1/2" 90 droite pour art. 4712 Milano
19A	90 00 9665	Confezione fissaggio per maniglia dev. 4712 Fixing kit for valve handle art. 4712 Kit de fixation pour manette du robinet pour art. 4712
20	90 00 9397	Presca acqua di ricambio per art. 1620S Nostromo Replacing water plug for art. 1620S Nostromo Prise d'eau pour remplacement pour art. 1620S Nostromo

Milano

Miscelatore termostatico doccia incasso art. 4713A+4713B
Thermostatic built-in shower mixer art. 4713A+4713B
Mitigeur thermostatique douche à encastrer art. 4713A+4713B



21	90 02 9349	Fless. cm. 150 effetto corno 1/2" conico x 1/2" conico PVC flexible 150 cm. 1/2" conical nut x 1/2" conico Flexible en PVC 150 cm., 1/2" conique x 1/2"
22	90 00 9249	Doccetta "Slim" Slim shower Docuhette Slim

Pressione - Pressure Pression	Portata - Flow rate Débit d'eau
0,5 bar	15 l/min
1 bar	24 l/min
2 bar	34 l/min
3 bar	42 l/min
4 bar	48 l/min
5 bar	53 l/min

Uscita libera

