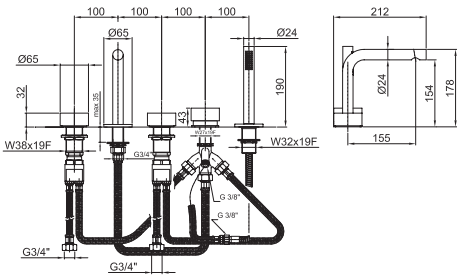
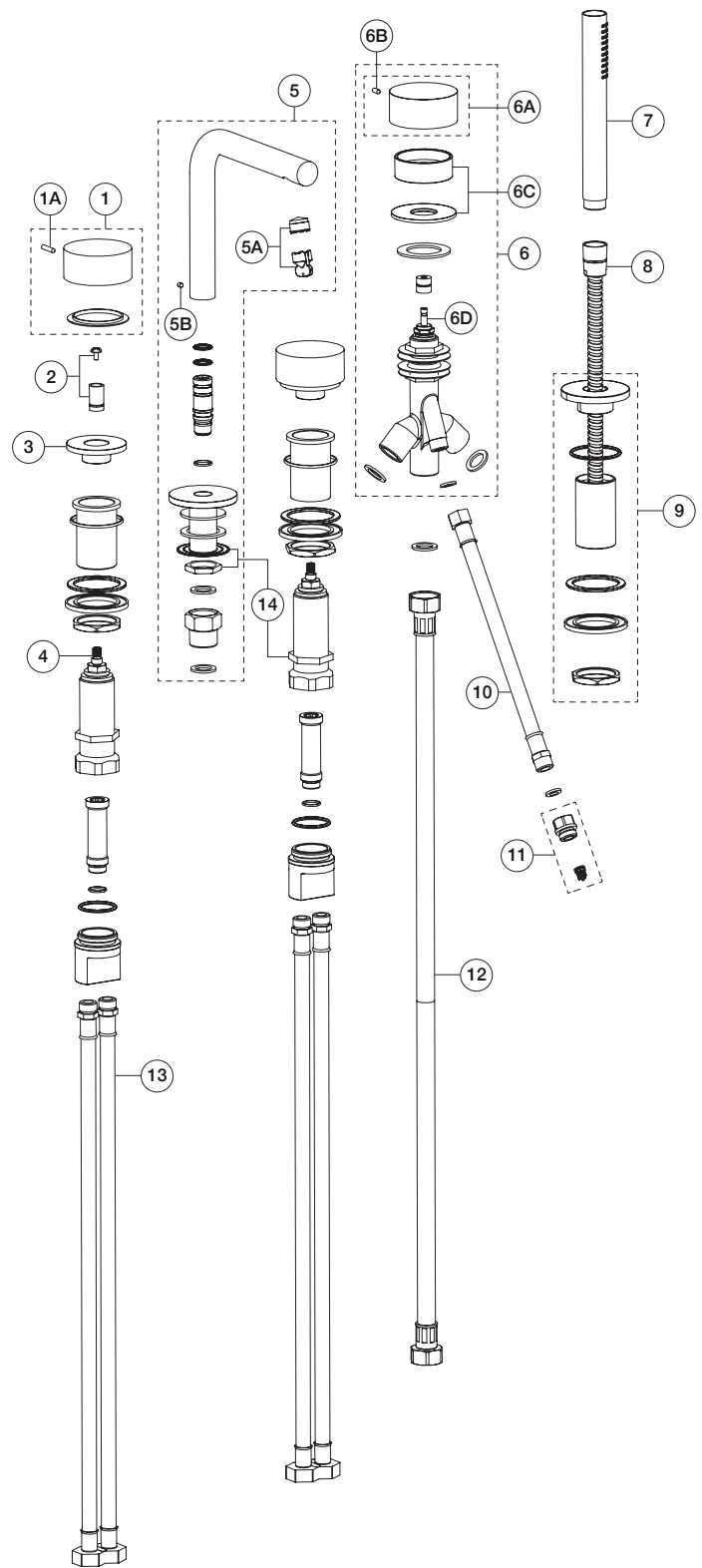


ART. A265 - Gruppo bordo vasca / Deck-mount bathtub mixer / Mélangeur bain-douche sur gorge



N°	Codice / Code	Descrizione / Description / Désignation
1	90 __ 8507	Maniglia completa Complete handle Manette complète
1A	90 00 9537	Confezione di fissaggio Fixing kit Kit de fixation
2	90 00 9659	Adattatore per maniglia Handle's adaptor Adaptateur pour manette
3	90 __ Q781	Rosone completo Complete backplate Rosace complète
4	90 00 9150	Vitone ceramico 3/4" destro 3/4" right ceramic cartridge Tête céramique droite 3/4"
5	90 __ 8589	Bocca bordo vasca completa Complete deck mounted bathtub spout Bec complet pour bain-douche sur gorge
5A	90 00 8576	Aeratore M18,5x1 con chiave di smontaggio Aerator M18,5x1 with disassembly key Aérateur M18,5x1 avec clé pour démontage
5B	90 00 8773	Confezione di fissaggio Fixing kit Kit de fixation
6	90 __ Q782	Deviatore completo Complete diverter Inverseur complet
6A	90 __ Q783	Maniglia completa Complete handle Manette complète
6B	90 00 9537	Confezione di fissaggio Fixing kit Kit de fixation
6C	90 __ Q784	Basetta per deviatore Base ring for diverter Anneau de base pour inverseur
6D	90 00 9036	Meccanismo deviatore Diverter device Mécanisme pour inverseur
7	90 __ 9914	Doccetta ABOUTWATER ABOUTWATER handshower Douchette ABOUTWATER
8	90 __ 1982	Flessibile per gruppo bordo vasca Flexible hose for deck mounted bathtub mixer Flexible pour mélangeur bain-douche sur gorge
9	90 __ 8591	Supporto doccetta Handshower holder Support douchette
10	90 02 9065	Flessibili Inox F3/8-M3/8 60 cm Stainless steel flexible hoses - F3/8" x M3/8", 60 cm Flexibles en acier inox - F3/8" x M3/8", 60 cm
11	90 00 9919	Gruppo per valvola non ritorno Group for non-return valve Groupe pour clapet de non retour
12	90 02 9259	Flessibile Inox F3/4-M3/4 80 cm Stainless steel flexible hose - F3/4 x M3/4, 80 cm Flexible en acier inox F3/4 x M3/4, 80 cm



13	90 00 9981	Flessibile Inox M3/8 con O-ring F3/4 80 cm Stainless steel flexible hose - M3/8" x F3/4", 80 cm Flexible en acier inox - M3/8" x F3/4", 80 cm
14	90 00 Q785	Confezione di fissaggio Fixing kit Kit de fixation

-- **Questo codice alfanumerico indica la finitura o il materiale**
This alphanumeric code indicates the finish or raw material
Ce code alphanumérique indique la finition ou le matériel