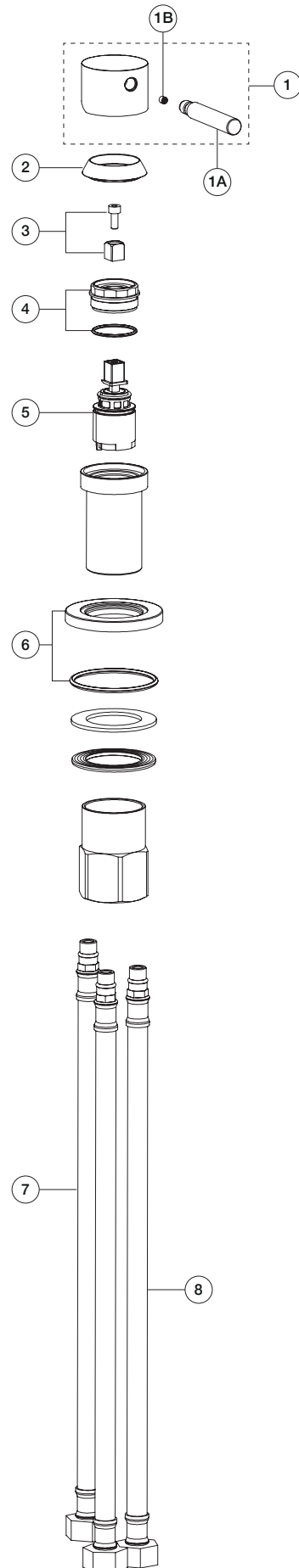
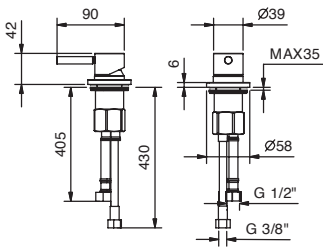


**ART. E895 - Comando remoto da piano / Deck-mount remote control / Commande déportée sur plan**


N°	Codice / Code	Descrizione / Description / Désignaton
1	90 __ Q122	<b>Maniglia Nostromo</b> Nostromo handle Manette Nostromo
1A	90 __ 8673	<b>Leva per maniglia</b> Lever for handle Lever pour manette
1B	90 00 9540	<b>Grano M4x8</b> Locking screw M4x8 Vis de blocage M4x8
1B*	90 00 9433	<b>Grano M4x5</b> Locking screw M4x5 Vis de blocage M4x5
2	90 __ Q408	<b>Cappuccio sotto maniglia</b> Cup under handle Rosace sous manette
3	90 00 Q221	<b>Vite e adattatore per cartuccia</b> Screw and adapter for cartridge Vis et adaptateur pour cartouche
4	90 00 Q206	<b>Ghiera bloccaggio per cartuccia con O-ring</b> Locking ring with O-ring for cartridge Écrou de serrage pour cartouche avec O-ring
5	90 00 R470	<b>Cartuccia Ø 35 mm</b> Ø 35 mm cartridge Cartouche Ø 35 mm
6	90 __ Q214	<b>Rosone per miscelatore</b> Backplate for mixer Rosace pour mitigeur
7	90 02 9331	<b>Coppia di flessibili di alimentazione M10x1 F 3/8"</b> Pair of connecting hoses M10x1 F 3/8" Paire de flexibles d'alimentation M10x1 F 3/8"
8	90 02 9109U	<b>Flessibile di collegamento M10x1 F 1/2"</b> Connecting hoses M10x1 F 1/2" Flexible de connection M10x1 F 1/2"

-- Questo codice alfanumerico indica la finitura o il materiale  
 This alphanumeric code indicates the finish or raw material  
 Ce code alphanumérique indique la finition ou le matériel

\* Per versione acciaio / For Stainless Steel finish / Pour version Acier Inoxydable