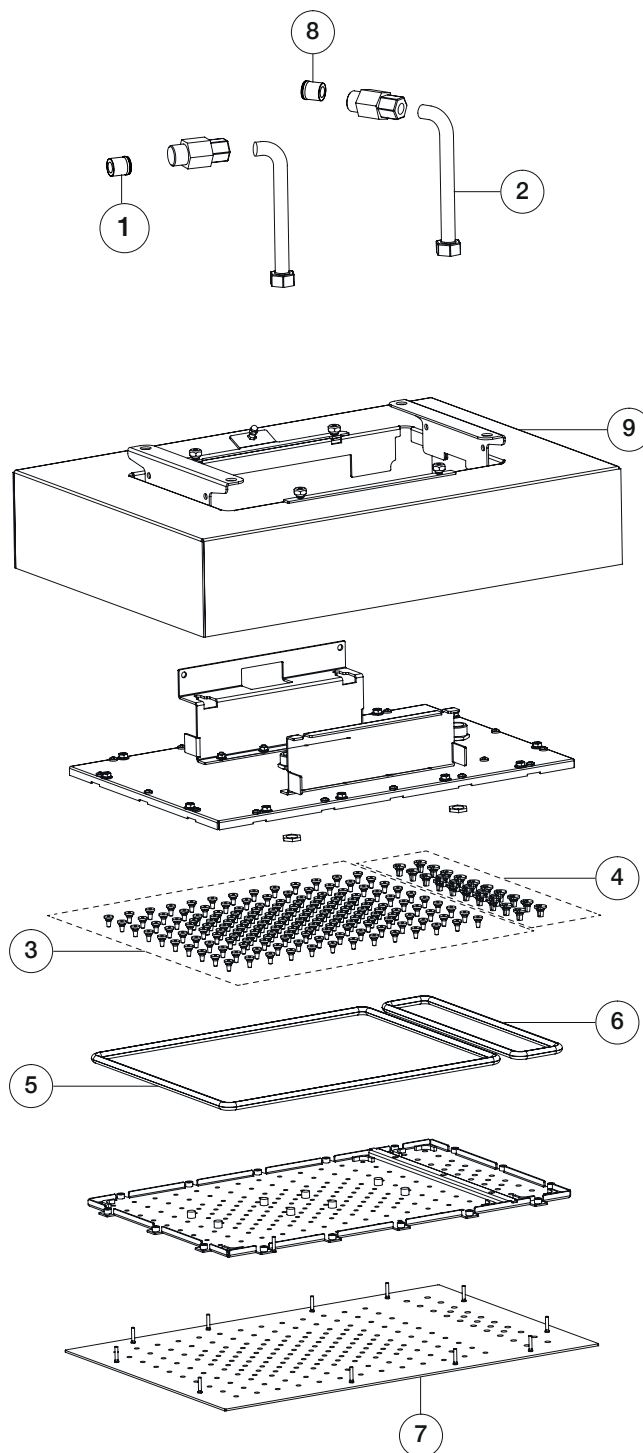
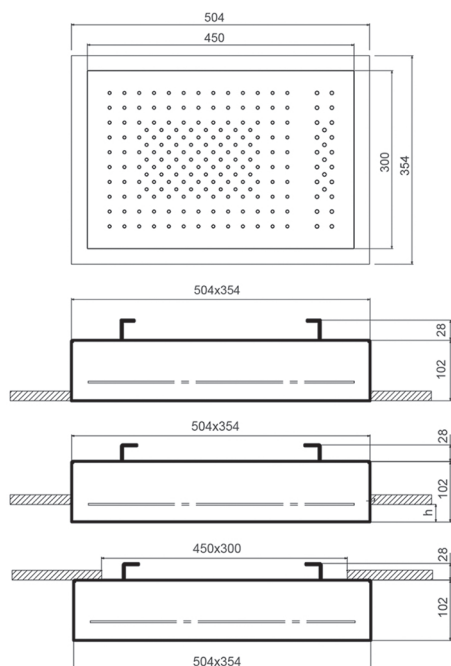


ART. K022 - Soffione multifunzione / Multi-function showerhead / Pomme de douche multifonction


N°	Codice / Code	Descrizione / Description / Désignaton
1	90 00 9729	Valvola non ritorno con limitatore di portata 9 l/min CV14FR Non-return valve with flow restrictor 9 l / min CV14FR Clapet anti-retour avec couple de limiteur de débit 9 l/min CV14FR
2	90 00 Q701	Flessibile ingresso acqua soffione Showerhead's inlet hose Flexible entrée eau pomme de tete
3	90 00 Q342	Ugelli Ø 1.2 mm soffione AcquaFit 1.2 mm nozzles for AcquaFit showerhead Picots 1.2 mm pour pomme de tete AcquaFit
4	90 00 Q343	Ugelli Ø 3 mm soffione AcquaFit 3 mm nozzles for AcquaFit showerhead Picots 3 mm pour pomme de tete AcquaFit
5	90 00 Q494	Guarnizione per soffione AcquaFit rettangolare Gasket for rectangular AcquaFit showerhead Joint pour pomme de douche AcquaFit rectangulaire
6	90 00 Q495	Guarnizione per soffione AcquaFit rettangolare Gasket for rectangular AcquaFit showerhead Joint pour pomme de douche AcquaFit rectangulaire
7	90 __ Q496	Piastra frontale AcquaFit rettangolare Rectangular AcquaFit front plate Plaque avant AcquaFit rectangulaire
8	90 00 9693	Valvola non ritorno con limitatore di portata 12 l/min Non-return valve with flow restrictor 12 l / min Clapet anti-retour avec couple de limiteur de débit 12 l/min
9	90 00 Q703	Controcassa rettangolare Rectangular built-in part Corps d'encastrement rectangulaire

-- Questo codice alfanumerico indica la finitura o il materiale
 This alphanumeric code indicates the finish or raw material
 Ce code alphanumerique indique la finition ou le materiel