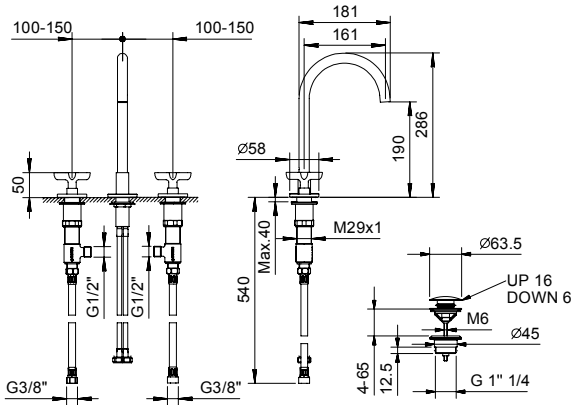
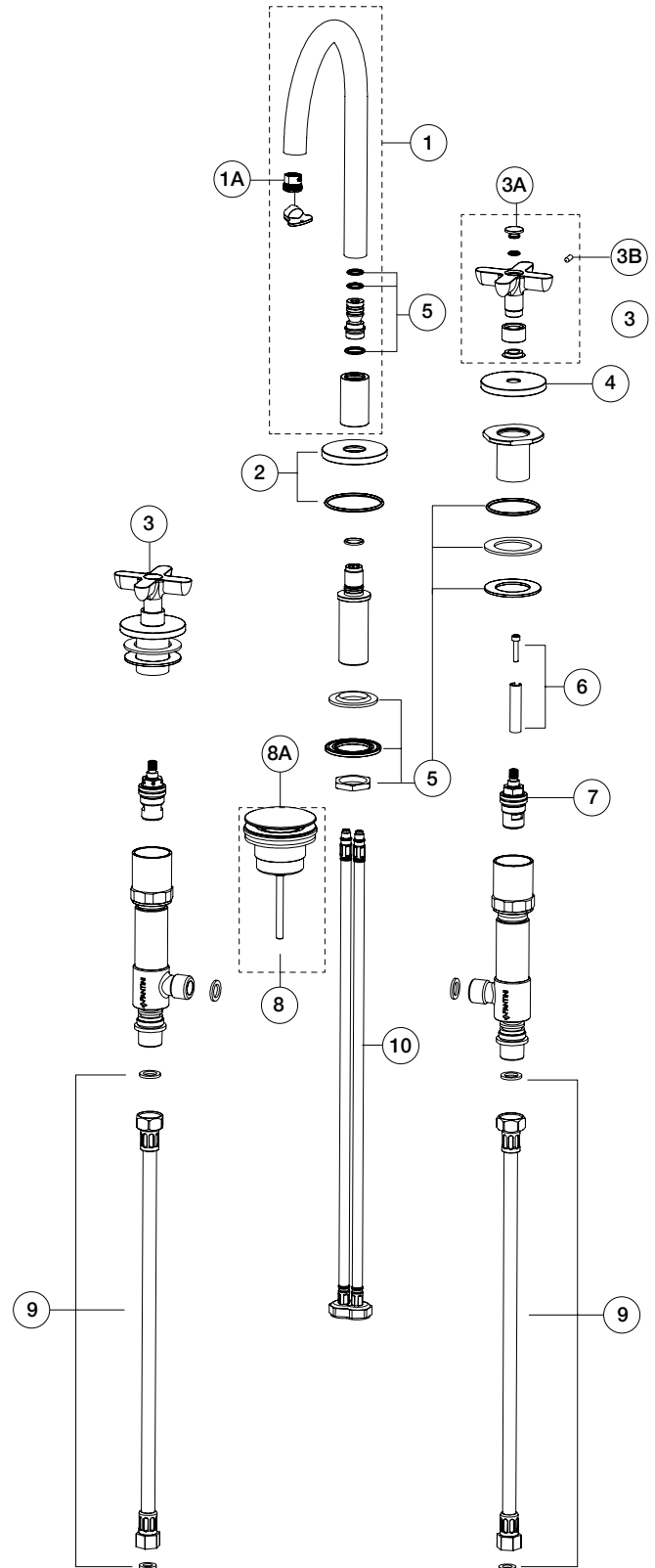


ART. R007 - Gruppo lavabo 3 fori / 3-hole washbasin mixer / Mélangeur lavabo 3 trous



N°	Codice / Code	Descrizione / Description / Désignaton
1	90 __ Q188	Bocca gruppo lavabo 3 fori 3-hole washbasin mixer spout Bec mélangeur lavabo 3 trous
1A	90 00 9855	Aeratore M16,5x1 Aerator M16,5x1 Aérateur M16,5x1
2	90 __ Q057	Rosone per bocca Rosette for spout Rosace pour bec
3	53 __ R046	Maniglia Icona Classic Icona Classic handle Manette Icona Classic
3A	90 __ Q180	Coppia di placchette con simbolo H/C Pair of handle caps with symbol H/C Paire de plaques avec symbole H/C
3B	90 00 Q345	Grano M4x5 (coppia) Locking screw M4x5 (pair) Vis de blocage M4x5 (couple)
3B	90 00 Q219	Grano M4x12 (coppia) - fino al 30/08/2019 Locking screw M4x12 (pair) - until 30/08/2019 Vis de blocage M4x12 (couple) - jusqu'à 30/08/2019
4	90 __ Q189	Rosone per maniglia Backplate for handle Rosace pour manette
5	90 00 Q190	Kit di fissaggio per bocca e piantane Fixing kit for spout and connectors Kit de fixation pour bec et colonnettes
6	90 00 Q344	Adattatore e vite per maniglia Adapter and screw for handle Adaptateur et vis pour manette
6	90 00 Q223	Adattatore e vite per maniglia - fino al 30/08/2019 Adapter and screw for handle - until 30/08/2019 Adaptateur et vis pour manette - jusqu'à 30/08/2019
7	90 00 0892U	Vitone ceramico 90° 90° ceramic cartridge Tête céramique 90°
8	91 __ 8434	Scarico 1" 1/4 con tappo a pressione 1"1/4 waste with pop-up cap Vidage 1"1/4 clapet à pression
8A	90 __ 9345	Tappo per scarico Plug for waste Clapet pour vidage
9	90 __ Q041	Coppia di flessibili di collegamento F 3/8" F 1/2" 40 cm Pair of connecting hoses F 3/8" F 1/2" 40 cm Paire de flexible de connection F 3/8" F 1/2" 40 cm
10	90 __ Q044	Coppia di flessibili di alimentazione M8x1 F 1/2" 45 cm Pair of connecting hoses M8x1 F 1/2" 45 cm Paire de flexibles d'alimentation M8x1 F 1/2" 45 cm



-- Questo codice alfanumerico indica la finitura o il materiale
This alphanumeric code indicates the finish or raw material
Ce code alphanumerique indique la finition ou le matériel