

NEW

GROHE TOUCHLESS BASIN FAUCETS 洗面自動水栓

-EUROSMART COSMOPOLITAN E ユーロスマートコスモポリタンE (混合水栓)

-EUROECO COSMOPOLITAN E ユーロエココスモポリタンE (単栓)

2018.01 GROHE JAPAN LTD.

GROHE

TOUCHLESS FAUCETS

洗面自動水栓

NEW

GROHE

手をかざすだけで吐水するセンサー式の自動水栓。手洗いをもっとスマートに、もっと清潔に。混合栓と単水栓の2シリーズをご用意しました。

GROHE自動水栓のメリット

- ✓ **清潔**
タッチレスで吐水・止水をコントロール。商業施設や飲食店、病院施設などパブリックエリアの手洗いに最適
- ✓ **必要なとき、必要な分だけ**
赤外線センサーの働きで、手をかざした時だけ吐水。センサーから手を離すと速やかに自動止水
- ✓ **快適な使用感はそのままに水量を制御**
水量は最大5.7L/mに抑制（GROHE EcoJoy）
- ✓ **機能とデザインの両立**
シンプルでモダンなデザインは、パブリックエリアはもちろん、住宅の手洗いもスタイリッシュに演出
- ✓ **キャビネット内もすっきり**
カウンター下にはコンパクトな電池ボックス（H48 x W37 x D26mm）の取付けのみ。大きなユニットボックスは無いためキャビネット内のスペースを有効に使えます。
- ✓ **電池式のメリット**
 - ・電源は不要
 - ・停電時も水栓の使用が可能



ユーロスマートコスモポリタンE 自動混合水栓



シンプルな円筒形のボディとエッジの効いた吐水口の組み合わせがモダンな印象。ボディ横のレバーを前後に回すと温度調整ができます。

ユーロエココスモポリタンE 自動単水栓



ぬれた手で操作する必要がなく、手洗い器周りが汚れにくく衛生的。コンパクトでシンプルなボディは清掃性にもすぐれ、トイレ内の手洗いに最適。

TOUCHLESS FAUCETS 洗面自動水栓 仕様概略

混合栓



ユーロスマート コスモポリタンE
自動混合水栓 引棒あり/なし

単水栓



ユーロエコ コスモポリタンE
自動単水栓 引棒なし

主な製品仕様

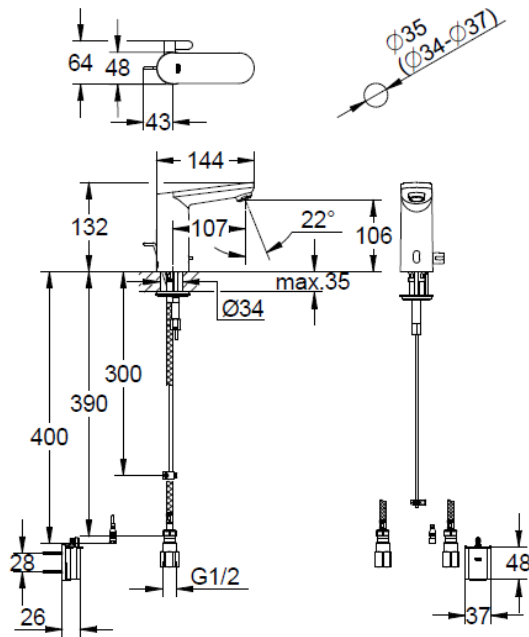


電池参考

- ▶ 赤外線センサーによる吐水ON/OFF
- ▶ 電源は6Vリチウムバッテリー（CR-P2）を使用。カメラなどに使用されている一般的な電池。家電量販店などで入手可能。使用期間の目安は3年～5年（使用頻度など条件によって変わります）
- ▶ 混合栓はボディ脇のレバーで温調可能
- ▶ 泡沫吐水（5.7L/mの流量制限タイプ）
- ▶ 推奨水圧は0.1MPa以上

TOUCHLESS FAUCETS 洗面自動水栓 仕様詳細

混合栓



* 図面は引棒付です



品番

■ 引棒付 : 36 331 10J

■ 引棒なし : 36 327 10J

品名

ユーロスマートコスモポリタンE 自動混合水栓

仕様

- ・ JWWA認証品
- ・ 赤外線センサー式 (推薦正面部)
- ・ 泡沫吐水 (5.7L/mの流量制限タイプ)
- ・ 6Vリチウムバッテリー (CR-P2) ×1個使用。外付けタイプ
- ・ セーフティストップ機能搭載
連続吐水が60秒続くと自動的に止水 (手をかざしていても吐水が60秒連続すると自動的に止水)
- ・ クリーニングモード搭載
セットすると3分間吐水しない、清掃用の吐水ロック機能。赤外線センサー部に指を当てて設定・解除ができる。

※ 配送についての注意点

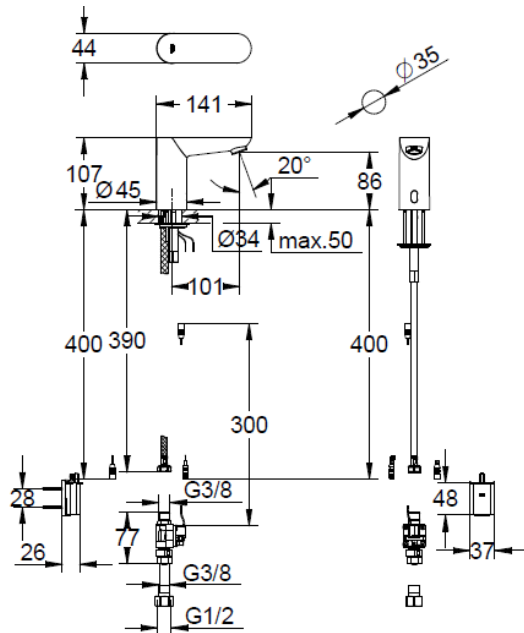
リチウムイオン電池を同梱しているため国内での航空貨物としての輸送は不可、陸便のみの取り扱いとなります。

定価

¥ 65,000

TOUCHLESS FAUCETS 洗面自動水栓 仕様詳細

単水栓



品番	36 271 00J
品名	ユーロエココスモポリタンE 自動単水栓
仕様	<ul style="list-style-type: none"> ・JWWA認証品 ・赤外線センサー式（水栓正面部） ・泡沫吐水（5.7L/mの流量制限タイプ） ・6Vリチウムバッテリー（CR-P2）×1個使用。外付けタイプ ・セーフティストップ機能搭載 連続吐水が60秒続くと自動的に止水（手をかざしていても吐水が60秒連続すると自動的に止水） ・クリーニングモード搭載 セットすると3分間吐水しない、清掃用の吐水 ロック機能。赤外線センサー部に指を当てて設定・解除ができる。 <p>※配送についての注意点 リチウムイオン電池を同梱しているため国内での航空貨物としての輸送は不可、陸便のみの取り扱いとなります。</p>
定価	¥ 55,000

電池ボックス取付・電池交換方法について

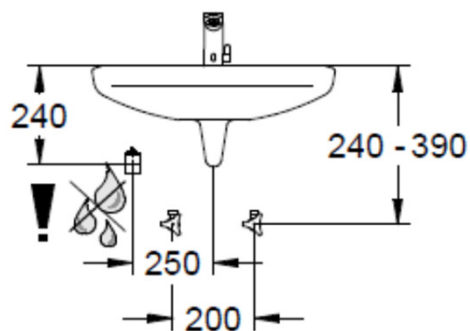


電池ボックスの取付位置、止水栓位置の目安

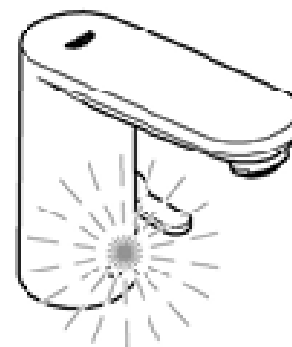
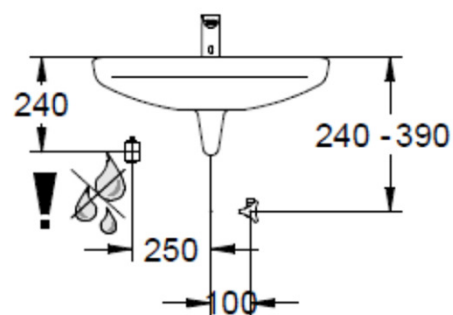
- 湯水止水栓の位置は、下図を参照してください。
- 電池ボックスの位置は、水が掛からない場所を選定し、電池交換が容易な位置に設置してください。
- 電池用コードは延長できませんので、コードの長さ400mmの範囲で接続してください。

※開閉センサーが働くような洗面器では、ご使用できません。（正面に障害物があると開閉センサーが働きます）

【混合栓の場合】

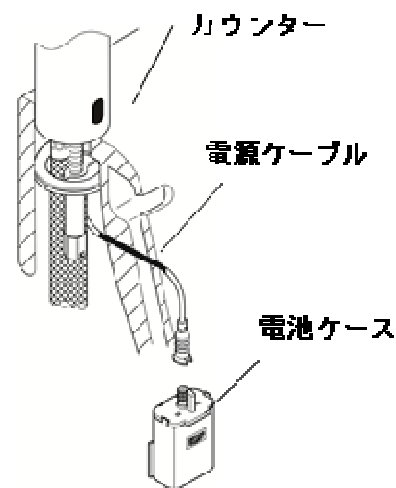


【単水栓の場合】



電池切れ

電池が消耗すると、本体前のセンサー断続的に点滅します。切れると手をかざしても吐水をしなくなります。

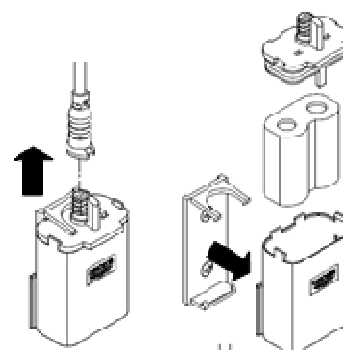


電池の交換方法

電池は市販品「CR-P2」を使用します。

電池交換は工具不要。カウンター下の電池ケースをケーブルから外し、手でケースを開けて内部の電池を交換することができます。

電池の寿命は目安として、約3年～5年間使用できますが、使用環境や頻度により変動します。



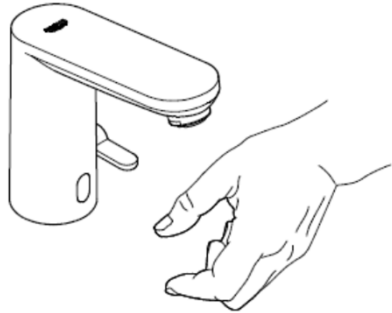
吐水・止水方法

本体前のセンサー（黒い楕円状の部分）の手前に手かざすと、バルブの開き吐水が開始します。

手をかざしてから約1～2秒後に吐水・止水します。

センサーから15センチ前後離れると反応しなくなります。またセンサーの反応範囲は直線的で角度はありません。

- 手を近づける→吐水が開始
- 手を遠ざける→吐水が止まる。



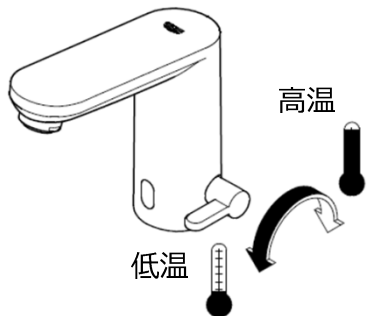
センサーの正面に

- ・セーフティストップ機能搭載
連続吐水が60秒続くと自動的に止水（手をかざしていても吐水が60秒連続すると自動的に止水）します。

温度調整方法（混合栓タイプのみ）

温度調整レバーを回すことにより、湯水の供給量の割合を変化させ吐水温度の調整を行うことができます。

- 本体横のレバーを
- 後ろに回して → 湯（高温）
 - 手前に回して → 水（低温）
- になります。



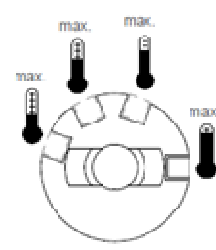
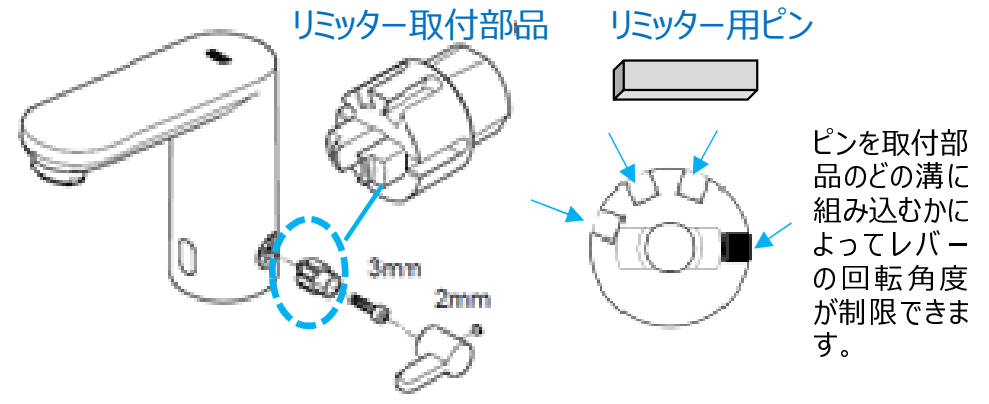
高温リミッター吐水・止水方法

高温側に温度調整レバーが回らないようにする「高温リミッター」機能が付属しています。

製品に同梱のリミッター用ピンの組み込み方によって、レバーの回転角度を制限することができる機能です。

- 手前にピンを入れる → 湯側に回るが湯にならない
- 後ろにピンを入れる → 湯側に回らない

※リミッターはレバーの操作角度を制限するもので、吐水の温度は給湯温度によって変わります。



ピンの組込位置が

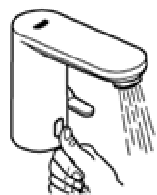
- 手前側：レバーは奥（湯側）まで回らないため、吐水温度を制限できます。
- 奥側：レバーは奥（湯側）まで回るため湯が出ます。

清掃時のクリーニングモードについて

水栓を清掃する際、センサーが反応して吐水してしまわないように、3分回センサーを無効にするモードです。

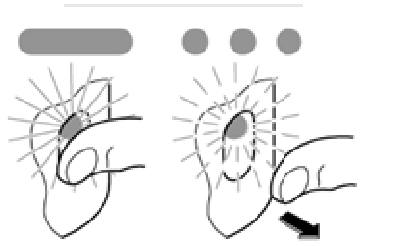
モードは3分後に自動的に解除されます。

①



① センサー部の半分より下側に指を当てたままにします。（この時は吐水をします）

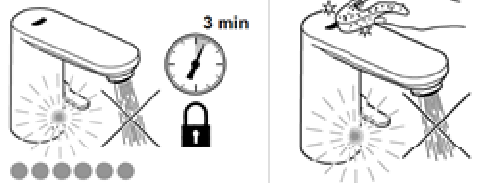
②



② ランプが3秒ほど点灯したのち、3回点滅します。

③ 点滅終了後、3分間のクリーニングモードに入り、センサーに手をかざしても吐水しなくなります。クリーニングモードの間はランプが短い点滅を繰り返します。

④



④ 3分経過するとクリーニングモードは自動的に解除され、センサーが有効となります。