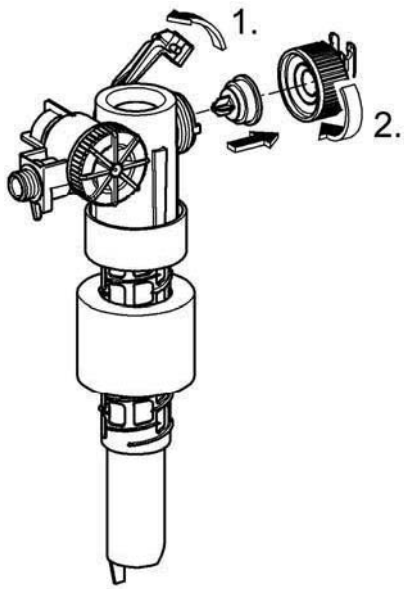
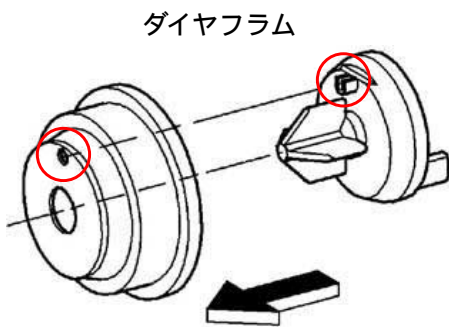


## ダイヤフラム取替手順



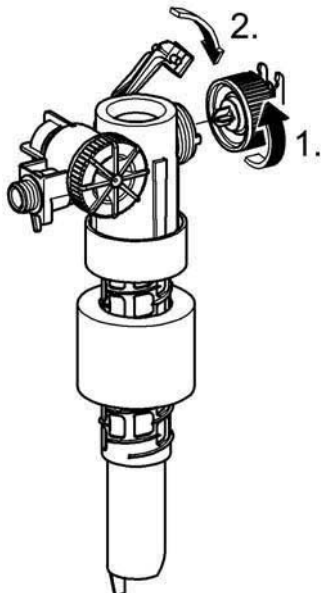
上記イラストを参考に可動部を外し袋ナットを矢印の方向に回し取外すとダイヤフラムを取外すことができます。



取付前に丸印の位置が合っているか必ず確認してください。



ダイヤフラムのツメの位置と袋ナットのくぼみの位置を合せて差込んでください。



丸印それぞれの位置を合せて本体に差込、逆の手順で取付けてください。

逆の手順で確実に取付けてください。