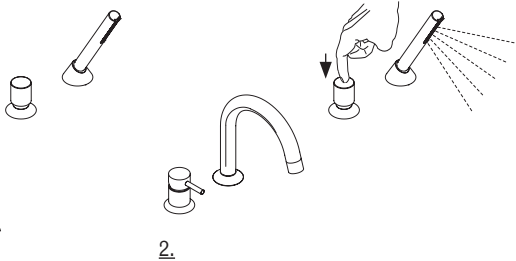
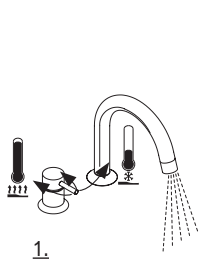
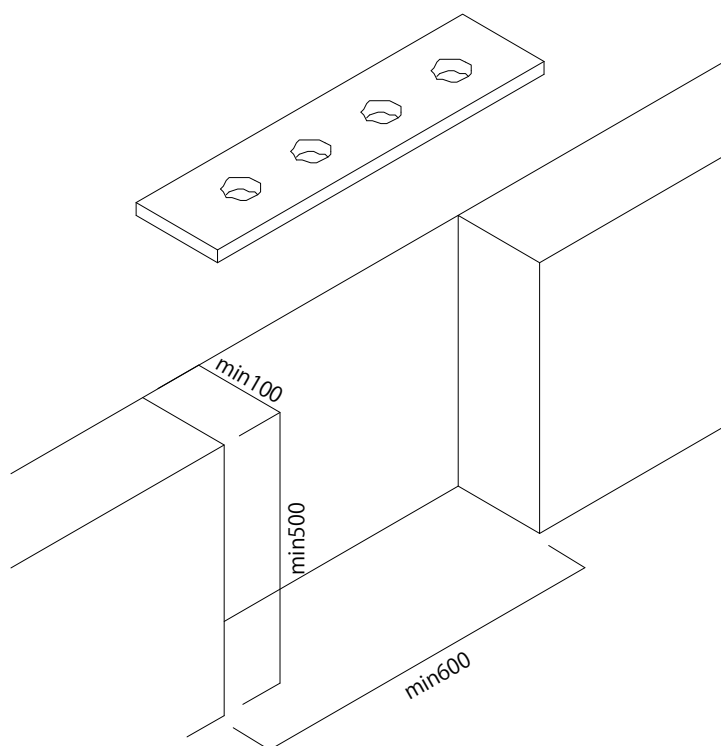


Regolazioni / Adjustments / Ajustements / Anpassungen / Ajustes



FANTINI デッキ付混合栓 点検用スペース



※1.点検スペース内に止水栓を設けてください。  
位置については、給水ホースの接続範囲内としてください。