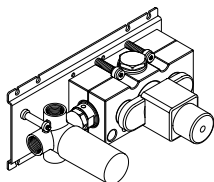
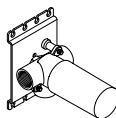


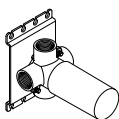
ART. D272A



ART. D273A

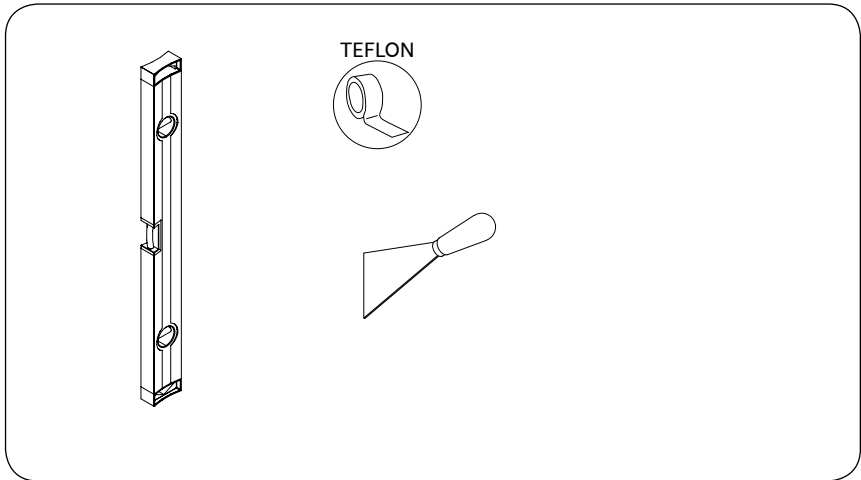


ART. D276A



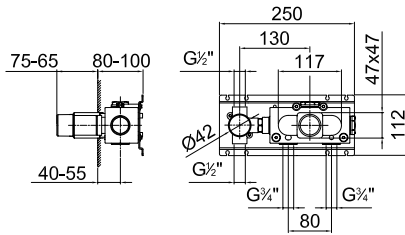
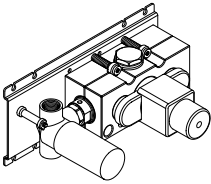
ART. D277A

Utensili necessari / Tools needed / Outils nécessaires / Werkzeuge benötigt / Instrumentos necesarios



Indice / Index / Index / Übersicht / Índice

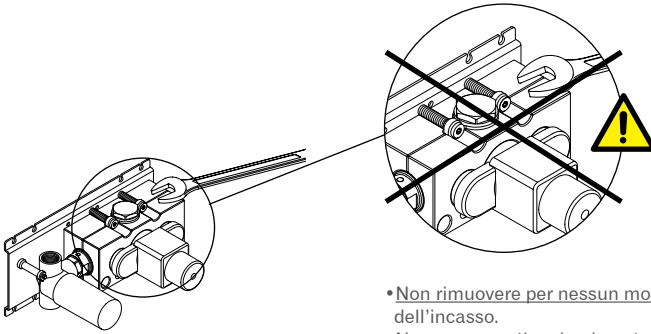
D272A Parte incasso / Built-in pieces / Parties à encastrer / Eingebaute Stücke / Pedazos incorporados	4
Specifiche per profondità incasso / Specifications for depth of inset / Spécifications pour la profondeur d'encastrement / Angaben für Einbautiefe / Especificación para la profundidad de empotrado	7
Indicazioni per rivestimento esterno / Indications for external finish / Indications pour revêtement externe / Anweisung für Außenfertigstellung / Indicaciones para el recubrimiento exterior	8
D273A Parte incasso / Built-in pieces / Parties à encastrer / Eingebaute Stücke / Pedazos incorporados	10
Specifiche per profondità incasso / Specifications for depth of inset / Spécifications pour la profondeur d'encastrement / Angaben für Einbautiefe / Especificación para la profundidad de empotrado	13
Indicazioni per rivestimento esterno / Indications for external finish / Indications pour revêtement externe / Anweisung für Außenfertigstellung / Indicaciones para el recubrimiento exterior	14
D276A Parte incasso / Built-in pieces / Parties à encastrer / Eingebaute Stücke / Pedazos incorporados	16
Specifiche per profondità incasso / Specifications for depth of inset / Spécifications pour la profondeur d'encastrement / Angaben für Einbautiefe / Especificación para la profundidad de empotrado	19
Indicazioni per rivestimento esterno / Indications for external finish / Indications pour revêtement externe / Anweisung für Außenfertigstellung / Indicaciones para el recubrimiento exterior	20
D277A Parte incasso / Built-in pieces / Parties à encastrer / Eingebaute Stücke / Pedazos incorporados	22
Specifiche per profondità incasso / Specifications for depth of inset / Spécifications pour la profondeur d'encastrement / Angaben für Einbautiefe / Especificación para la profundidad de empotrado	25
Indicazioni per rivestimento esterno / Indications for external finish / Indications pour revêtement externe / Anweisung für Außenfertigstellung / Indicaciones para el recubrimiento exterior	26
Dati tecnici / Technical data / Caractéristiques techniques / Technische Daten / Datos Técnicos	27



ART. D272A

Parte incasso / Built-in pieces / Partier à encastrer / Eingebaute Stüke /
Pedazos incorporados

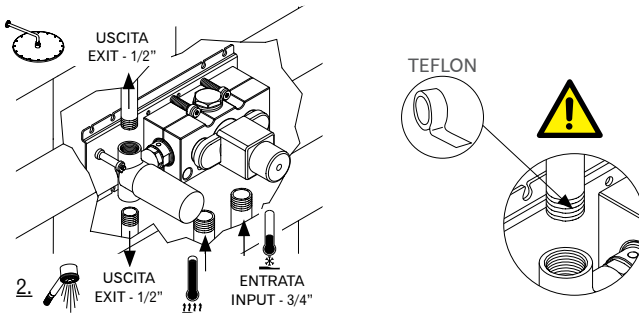
TERMOSTATICI DEVIATORI 2/3 VIE



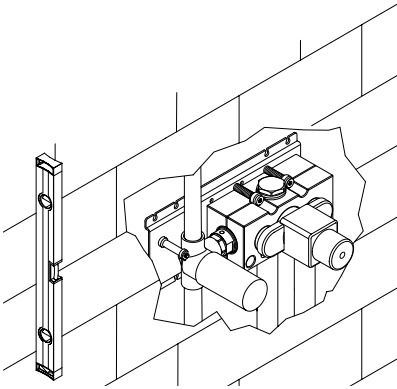
- Non rimuovere per nessun motivo il tappo posto nella parte superiore dell'incasso.
- Never remove the plug inserted in the upper part of the inset.
- Ne retirer pour aucune raison le bouchon situé dans la partie supérieure de l'encastrement.
- Den Stopfen vom oberen Teil des Einbaus niemals entfernen.
- No retire la tapa por alguna razón en la parte superior de la colección.

1.

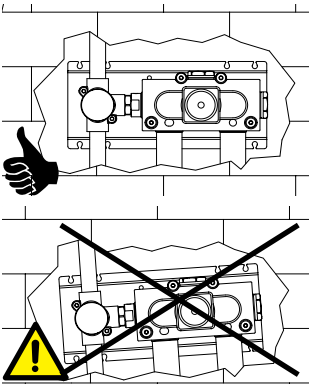
- Localizzazione entrata ed uscita acqua (utilizzare del teflon sui filetti delle tubazioni):
- Position input and water outlet (use Teflon on the pipe threads):
- Localisation de l'entrée et de la sortie de l'eau (utiliser du téflon sur les filets des tuyaux) :
- Lokalisierung des Wasserein- und austritts (hierzu Teflon auf den Rohrgewinden verwenden):
- Localización entrada y salida de agua (utilizar teflón en las roscas de las tuberías):



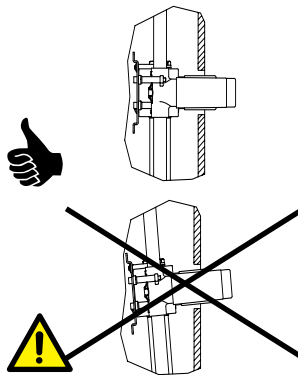
- Con l'ausilio di una livella posizionare correttamente il corpo incasso sia in orizzontale che in verticale seguendo le specifiche delle figure seguenti prestando particolare attenzione alla profondità d'incasso minima e massima riportate sulle etichette poste sulla protezione.
- With the help of a level, correctly position the built-in body both horizontally and vertically according to the specifications of the following indications, paying particular attention to the minimum and maximum mounting depth information on labels on the protective covering.
- À l'aide d'un niveau, placer correctement le corps à encastrer aussi bien à l'horizontale qu'à la verticale en suivant les caractéristiques des figures ci-dessous et en prêtant attention à la profondeur d'encastrement minimum et maximum indiquées sur les étiquettes placées sur la protection.
- Mithilfe einer Wasserwaage den Einbaukörper sowohl horizontal als auch vertikal korrekt positionieren und hierbei die nachfolgenden spezifischen Abbildungen befolgen. Unbedingt die auf den Etiketten der Schutzvorrichtungen ersichtliche minimale und maximale Einbautiefe einhalten.
- Con la ayuda de un nivel, posicionar correctamente el cuerpo a empotrar de manera horizontal y vertical siguiendo las indicaciones de las figuras a continuación prestando especial atención a la profundidad del empotrado mínimo y máximo indicada en las etiquetas ubicadas en la protección.



3.

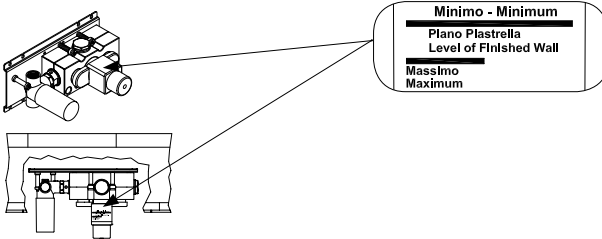


4A.



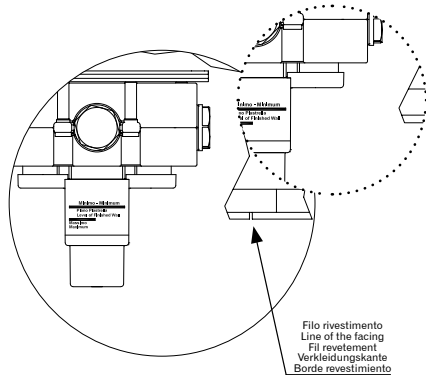
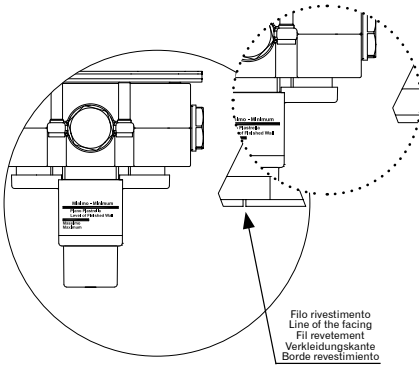
4B.

- Localizzazione dell'etichetta:
- Position of the label:
- Localisation de l'étiquette:
- Etikettenlokalisierung:
- Localización de la etiqueta:

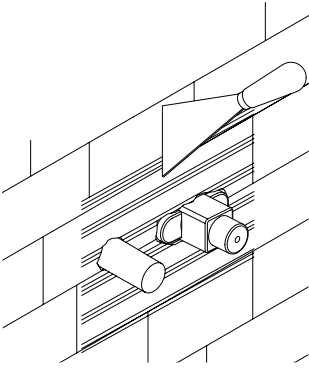


profondità minima / minimum depth /
profondeur minimale / minimale tiefe /
profundidad mínima

profondità massima / maximum depth /
profondeur maximale / maximale tiefe /
profundidad máxima

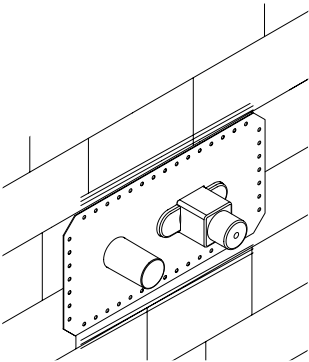


- Mettere in pressione l'impianto per verificarne la tenuta e la corretta installazione
- Put the system under pressure in order to verify the hold and correct installation
- L'installation sous pression pour en vérifier l'étanchéité et le bon fonctionnement
- Installation unter Druck stellen um das Fassungsvermögen und den korrekten Einbau zu überprüfen
- Presurizar la planta para comprobar su retenció instalaciòn correcta



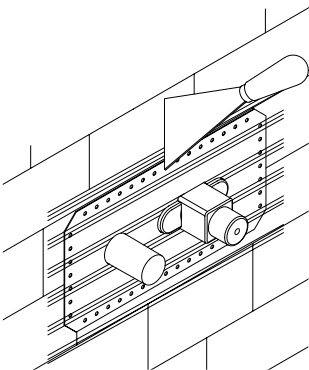
5.

- Applicare il collante sulla parete con l'utilizzo di una spatola
- Apply the adhesive to the wall with a spatula
- Appliquer le produit collant sur le mur avec une spatule
- Den Klebstoff mit einer Spachtel an die Wand auftragen
- Aplicar el adhesivo a la pared con una espátula



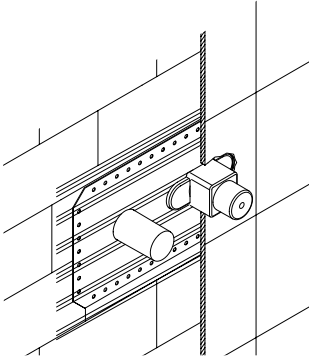
6.

- Inserire la guarnizione in dotazione facendola aderire perfettamente alla parete e premere uniformemente su tutta la superficie
- Insert the gasket provided so that it adheres perfectly to the wall and press its entire surface evenly
- Insérer le joint fourni en le faisant adhérer parfaitement au mur et appuyer uniformément sur toute la surface
- Die mitgelieferte Scheibe inserieren, so dass sie perfekt an die Wand heftet und ihre ganze Oberfläche einheitlich an die Wand drücken
- Inserte la junta prevista para que se adhiera perfectamente a la pared y pulsar toda su superficie de manera uniforme



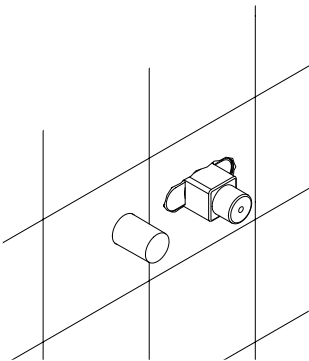
7.

- Applicare nuovamente il collante su tutta la guarnizione e nell'area adiacente
- Reapply the adhesive to all of the gasket and the surrounding area
- Applique de nouveau le produit collant sur tout le joint et autour
- Den Klebstoff auf die ganze Scheibe und den umgebenden Bereich auftragen
- Volver a aplicar el adhesivo a toda la empaque y la zona circundante

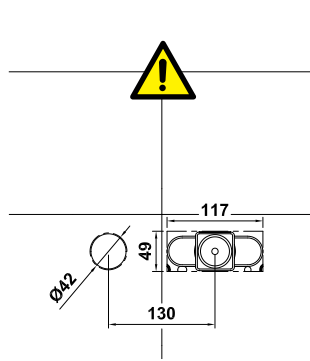


8.

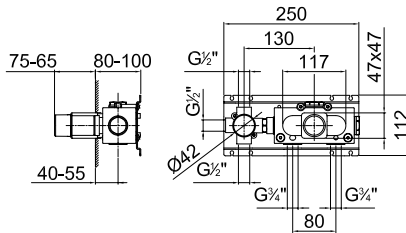
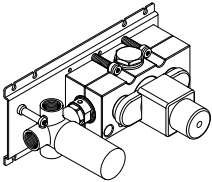
- In figura 10 sono riportate le misure minime per il taglio delle piastrelle e interassi per pre-forare il rivestimento.
- Figure 10 shows the minimum measures for cutting tiles and distances to pre-drill the cover.
- Sur la figure 10 sont indiquées les dimensions minimum pour la découpe des carreaux et extraxes pour percer le revêtement au préalable.
- Auf Abbildung 10 befinden sich die Mindestmaße für den Fliesenschnitt und Achsabstände für das Vorbohren der Verkleidung.
- En la figura 10 se indican las medidas mínimas para el corte de los azulejos y la distancia entre los orificios para perforar previamente el revestimiento.



9.



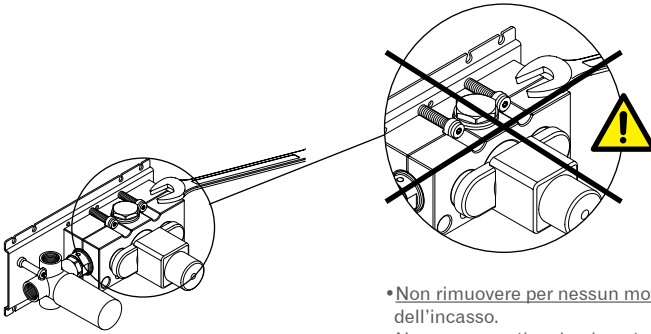
10.



ART. D273A

Parte incasso / Built-in pieces / Partier à encastrer / Eingebaute Stücke / Pedazos incorporados

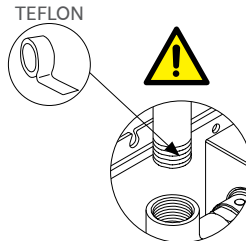
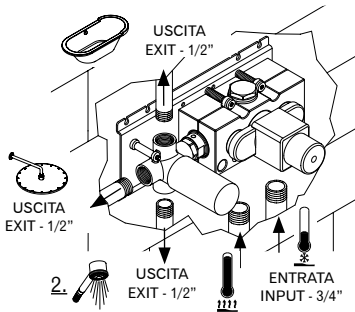
TERMOSTATICI DEVIATORI 2/3 VIE



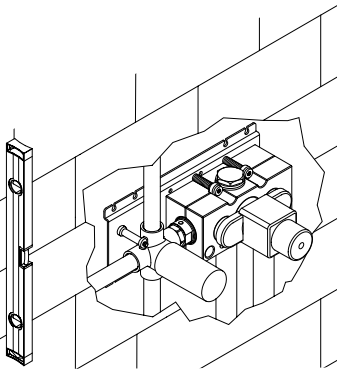
- Non rimuovere per nessun motivo il tappo posto nella parte superiore dell'incasso.
- Never remove the plug inserted in the upper part of the inset.
- Ne retirer pour aucune raison le bouchon situé dans la partie supérieure de l'encastrement.
- Den Stopfen vom oberen Teil des Einbaus niemals entfernen.
- No retire la tapa por alguna razón en la parte superior de la colección.

1.

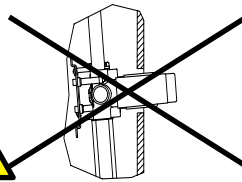
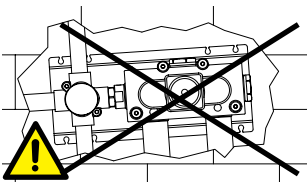
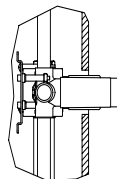
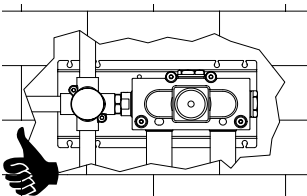
- Localizzazione entrata ed uscita acqua (utilizzare del teflon sui filetti delle tubazioni):
- Position input and water outlet (use Teflon on the pipe threads):
- Localisation de l'entrée et de la sortie de l'eau (utiliser du téflon sur les filets des tuyaux) :
- Lokalisierung des Wasserein- und austritts (hierzu Teflon auf den Rohrgewinden verwenden):
- Localización entrada y salida de agua (utilizar teflón en las roscas de las tuberías):



- Con l'ausilio di una livella posizionare correttamente il corpo incasso sia in orizzontale che in verticale seguendo le specifiche delle figure seguenti prestando particolare attenzione alla profondità d'incasso minima e massima riportate sulle etichette poste sulla protezione.
- With the help of a level, correctly position the built-in body both horizontally and vertically according to the specifications of the following indications, paying particular attention to the minimum and maximum mounting depth information on labels on the protective covering.
- À l'aide d'un niveau, placer correctement le corps à encastrer aussi bien à l'horizontale qu'à la verticale en suivant les caractéristiques des figures ci-dessous et en prêtant attention à la profondeur d'encastrement minimum et maximum indiquées sur les étiquettes placées sur la protection.
- Mithilfe einer Wasserwaage den Einbaukörper sowohl horizontal als auch vertikal korrekt positionieren und hierbei die nachfolgenden spezifischen Abbildungen befolgen. Unbedingt die auf den Etiketten der Schutzvorrichtungen ersichtliche minimale und maximale Einbautiefe einhalten.
- Con la ayuda de un nivel, posicionar correctamente el cuerpo a empotrar de manera horizontal y vertical siguiendo las indicaciones de las figuras a continuación prestando especial atención a la profundidad del empotrado mínimo y máximo indicada en las etiquetas ubicadas en la protección.



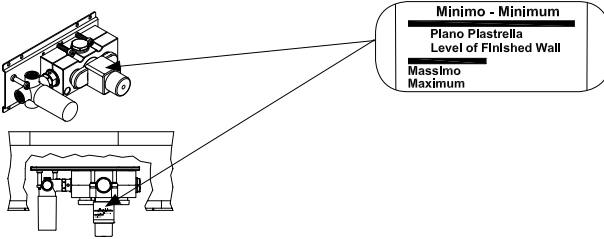
3.



4A.

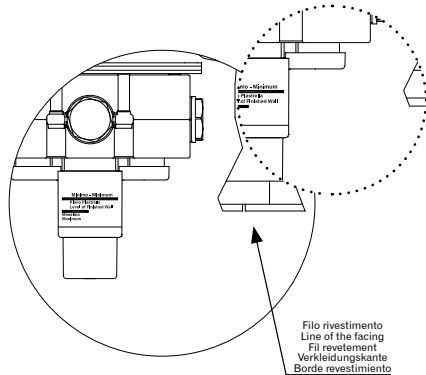
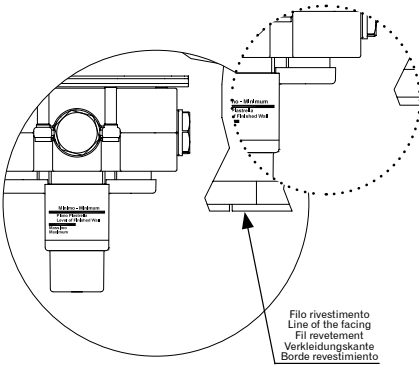
4B.

- Localizzazione dell'etichetta:
- Position of the label:
- Localisation de l'étiquette:
- Etikettenlokalisierung:
- Localización de la etiqueta:

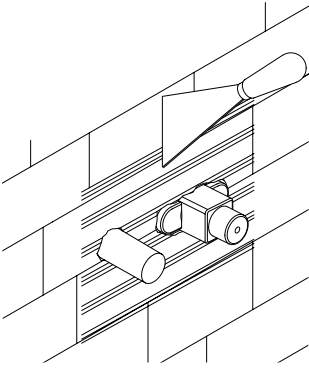


profondità minima / minimum depth /
profondeur minimale / minimale tiefe /
profundidad mínima

profondità massima / maximum depth /
profondeur maximale / maximale tiefe /
profundidad máxima

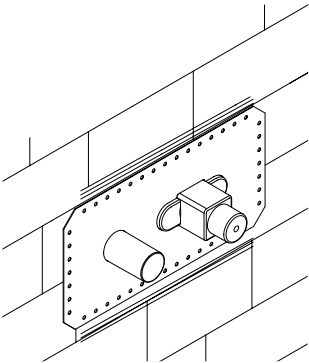


- Mettere in pressione l'impianto per verificarne la tenuta e la corretta installazione
- Put the system under pressure in order to verify the hold and correct installation
- L'installation sous pression pour en vérifier l'étanchéité et le bon fonctionnement
- Installation unter Druck stellen um das Fassungsvermögen und den korrekten Einbau zu überprüfen
- Presurizar la planta para comprobar su retenció instalaciòn correcta



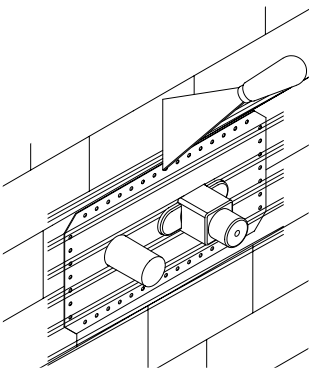
5.

- Applicare il collante sulla parete con l'utilizzo di una spatola
- Apply the adhesive to the wall with a spatula
- Appliquer le produit collant sur le mur avec une spatule
- Den Klebstoff mit einer Spachtel an die Wand auftragen
- Aplicar el adhesivo a la pared con una espátula



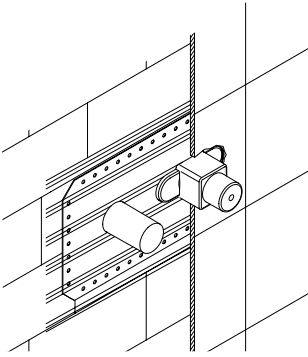
6.

- Inserire la guarnizione in dotazione facendola aderire perfettamente alla parete e premere uniformemente su tutta la superficie
- Insert the gasket provided so that it adheres perfectly to the wall and press its entire surface evenly
- Insérer le joint fourni en le faisant adhérer parfaitement au mur et appuyer uniformément sur toute la surface
- Die mitgelieferte Scheibe inserieren, so dass sie perfekt an die Wand heftet und ihre ganze Oberfläche einheitlich an die Wand drücken
- Inserte la junta prevista para que se adhiera perfectamente a la pared y pulsar toda su superficie de manera uniforme



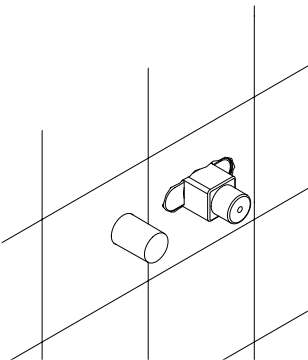
7.

- Applicare nuovamente il collante su tutta la guarnizione e nell'area adiacente
- Reapply the adhesive to all of the gasket and the surrounding area
- Applique de nouveau le produit collant sur tout le joint et autour
- Den Klebstoff auf die ganze Scheibe und den umgebenden Bereich auftragen
- Volver a aplicar el adhesivo a toda la empaque y la zona circundante

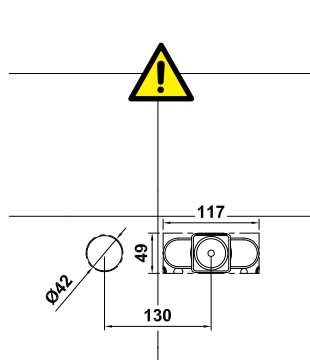


8.

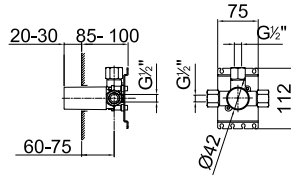
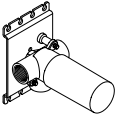
- In figura 10 sono riportate le misure minime per il taglio delle piastrelle e interassi per pre-forare il rivestimento.
- Figure 10 shows the minimum measures for cutting tiles and distances to pre-drill the cover.
- Sur la figure 10 sont indiquées les dimensions minimum pour la découpe des carreaux et extraxes pour percer le revêtement au préalable.
- Auf Abbildung 10 befinden sich die Mindestmaße für den Fliesenschnitt und Achsabstände für das Vorbohren der Verkleidung.
- En la figura 10 se indican las medidas mínimas para el corte de los azulejos y la distancia entre los orificios para perforar previamente el revestimiento.



9.



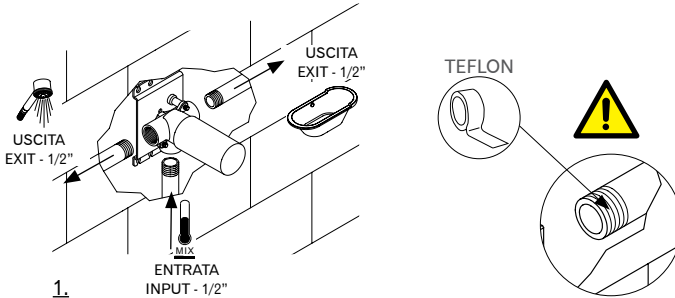
10.



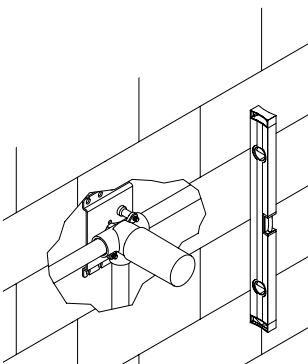
ART. D276A

Parte incasso / Built-in pieces / Partier à encastrer / Eingebaute Stüke /
Pedazos incorporados

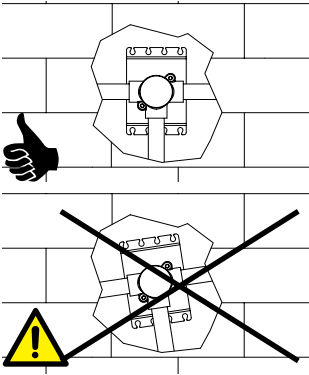
- Localizzazione entrata ed uscita acqua (utilizzare del teflon sui filetti delle tubazioni):
- Position input and water outlet (use Teflon on the pipe threads):
- Localisation de l'entrée et de la sortie de l'eau (utiliser du téflon sur les filets des tuyaux) :
- Lokalisierung des Wasserein- und austritts (hierzu Teflon auf den Rohrgewinden verwenden):
- Localización entrada y salida de agua (utilizar teflón en las roscas de las tuberías):



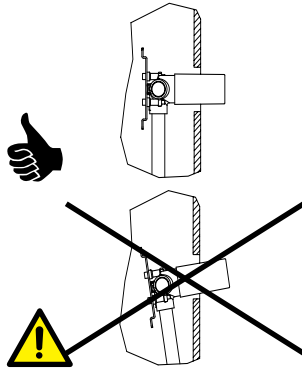
- Con l'ausilio di una livella posizionare correttamente il corpo incasso sia in orizzontale che in verticale seguendo le specifiche delle figure seguenti prestando particolare attenzione alla profondità d'incasso minima e massima riportate sulle etichette poste sulla protezione.
- With the help of a level, correctly position the built-in body both horizontally and vertically according to the specifications of the following indications, paying particular attention to the minimum and maximum mounting depth information on labels on the protective covering.
- À l'aide d'un niveau, placer correctement le corps à encastrer aussi bien à l'horizontale qu'à la verticale en suivant les caractéristiques des figures ci-dessous et en prêtant attention à la profondeur d'encastrement minimum et maximum indiquées sur les étiquettes placées sur la protection.
- Mithilfe einer Wasserwaage den Einbaukörper sowohl horizontal als auch vertikal korrekt positionieren und hierbei die nachfolgenden spezifischen Abbildungen befolgen. Unbedingt die auf den Etiketten der Schutzvorrichtungen ersichtliche minimale und maximale Einbautiefe einhalten.
- Con la ayuda de un nivel, posicionar correctamente el cuerpo a empotrar de manera horizontal y vertical siguiendo las indicaciones de las figuras a continuación prestando especial atención a la profundidad del empotrado mínimo y máximo indicada en las etiquetas ubicadas en la protección.



2.

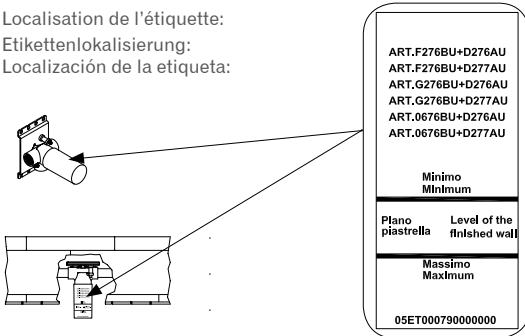


3A.



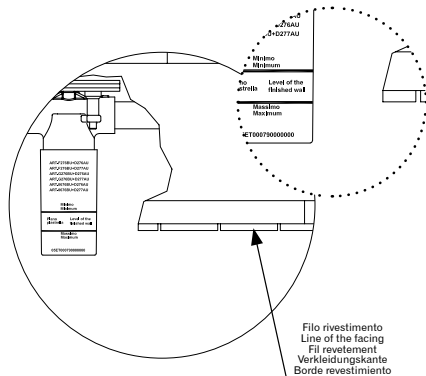
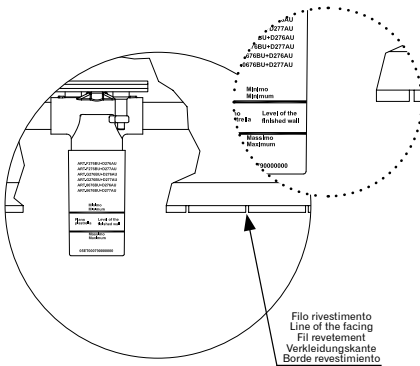
3B.

- Localizzazione dell'etichetta:
- Position of the label:
- Localisation de l'étiquette:
- Etikettenlokalisierung:
- Localización de la etiqueta:



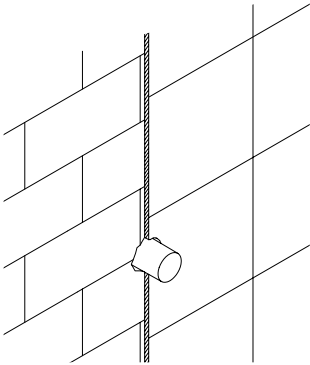
profondità minima / minimum depth /
profondeur minimale / minimale tiefe /
profundidad mínima

profondità massima / maximum depth /
profondeur maximale / maximale tiefe /
profundidad máxima

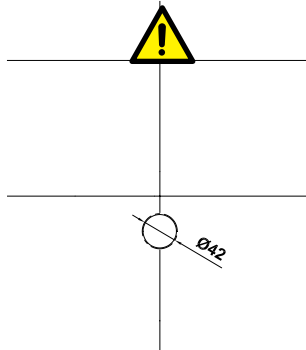


- Mettere in pressione l'impianto per verificarne la tenuta e la corretta installazione
- Put the system under pressure in order to verify the hold and correct installation
- L'installation sous pression pour en vérifier l'étanchéité et le bon fonctionnement
- Installation unter Druck stellen um das Fassungsvermögen und den korrekten Einbau zu überprüfen
- Presurizar la planta para comprobar su retenció instalaci6n correcta

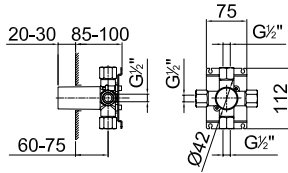
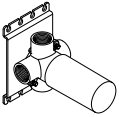
- Tagliare le piastrelle a filo della protezione considerando le dimensioni delle piastra che verrà installata riportata in fig. 5.
- Cut the tiles along the protective cover, considering the size of the plaque which will be installed as shown in Fig. 5.
- Couper les carreaux au ras de la protection en tenant compte des dimensions de la plaque qui sera installée comme sur la fig. 5.
- Die Fliesen bündig mit der Schutzvorrichtung schneiden und hierbei die Abmessungen der auf Abb. 5 dargestellten und zu montierenden Platte beachten.
- Cortar los azulejos a ras de la protección considerando las dimensiones de la placa que se instalará como se muestra en la fig. 5.



4.



5.

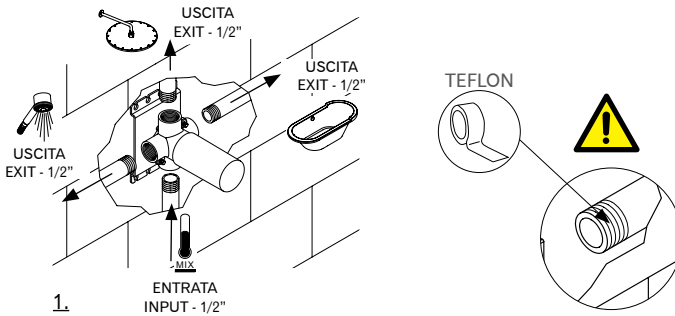


ART. D277A

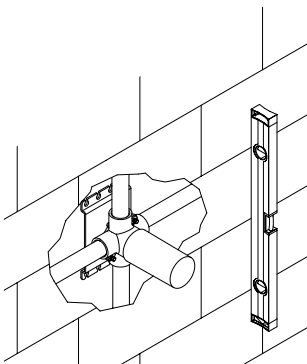
Parte incasso / Built-in pieces / Partier à encastrer / Eingebaute Stüke /
Pedazos incorporados

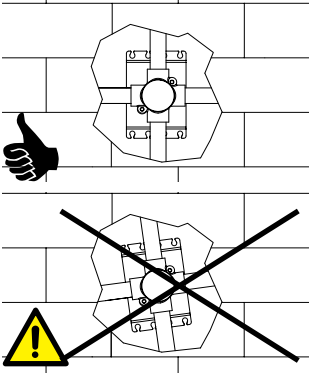
TERMOSTATICI DEVIATORI 2/3 VIE

- Localizzazione entrata ed uscita acqua (utilizzare del teflon sui filetti delle tubazioni):
- Position input and water outlet (use Teflon on the pipe threads):
- Localisation de l'entrée et de la sortie de l'eau (utiliser du téflon sur les filets des tuyaux) :
- Lokalisierung des Wasserein- und austritts (hierzu Teflon auf den Rohrgewinden verwenden):
- Localización entrada y salida de agua (utilizar teflón en las roscas de las tuberías):

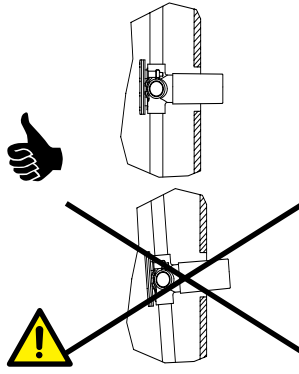


- Con l'ausilio di una livella posizionare correttamente il corpo incasso sia in orizzontale che in verticale seguendo le specifiche delle figure seguenti prestando particolare attenzione alla profondità d'incasso minima e massima riportate sulle etichette poste sulla protezione.
- With the help of a level, correctly position the built-in body both horizontally and vertically according to the specifications of the following indications, paying particular attention to the minimum and maximum mounting depth information on labels on the protective covering.
- À l'aide d'un niveau, placer correctement le corps à encastrer aussi bien à l'horizontale qu'à la verticale en suivant les caractéristiques des figures ci-dessous et en prêtant attention à la profondeur d'encastrement minimum et maximum indiquées sur les étiquettes placées sur la protection.
- Mithilfe einer Wasserwaage den Einbaukörper sowohl horizontal als auch vertikal korrekt positionieren und hierbei die nachfolgenden spezifischen Abbildungen befolgen. Unbedingt die auf den Etiketten der Schutzvorrichtungen ersichtliche minimale und maximale Einbautiefe einhalten.
- Con la ayuda de un nivel, posicionar correctamente el cuerpo a empotrar de manera horizontal y vertical siguiendo las indicaciones de las figuras a continuación prestando especial atención a la profundidad del empotrado mínimo y máximo indicada en las etiquetas ubicadas en la protección.



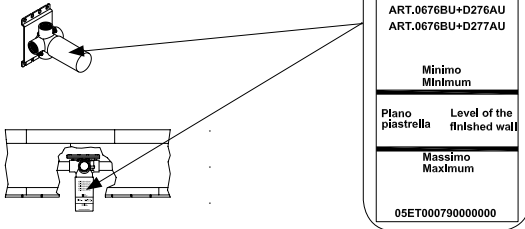


3A.



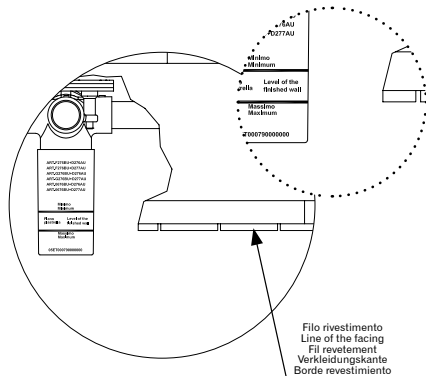
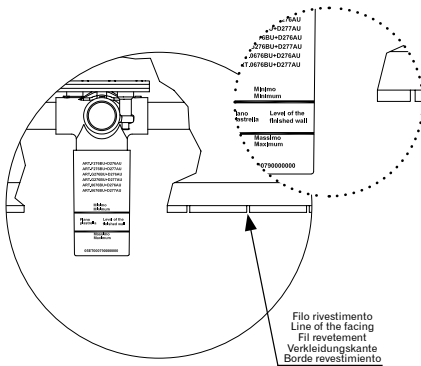
3B.

- Localizzazione dell'etichetta:
- Position of the label:
- Localisation de l'étiquette:
- Etikettenlokalisierung:
- Localización de la etiqueta:



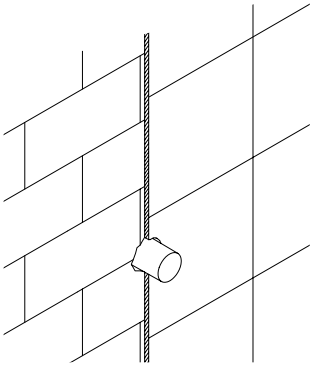
profondità minima / minimum depth /
profondeur minimale / minimale tiefe /
profundidad mínima

profondità massima / maximum depth /
profondeur maximale / maximale tiefe /
profundidad máxima

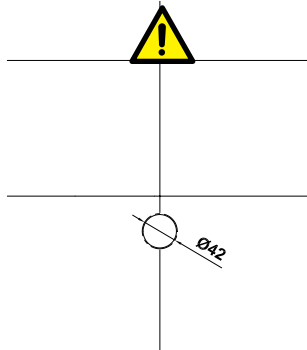


- Mettere in pressione l'impianto per verificarne la tenuta e la corretta installazione
- Put the system under pressure in order to verify the hold and correct installation
- L'installation sous pression pour en vérifier l'étanchéité et le bon fonctionnement
- Installation unter Druck stellen um das Fassungsvermögen und den korrekten Einbau zu überprüfen
- Presurizar la planta para comprobar su retenció instalaci6n correcta

- Tagliare le piastrelle a filo della protezione considerando le dimensioni delle piastra che verrà installata riportata in fig. 5.
- Cut the tiles along the protective cover, considering the size of the plaque which will be installed as shown in Fig. 5.
- Couper les carreaux au ras de la protection en tenant compte des dimensions de la plaque qui sera installée comme sur la fig. 5.
- Die Fliesen bündig mit der Schutzvorrichtung schneiden und hierbei die Abmessungen der auf Abb. 5 dargestellten und zu montierenden Platte beachten.
- Cortar los azulejos a ras de la protección considerando las dimensiones de la placa que se instalará como se muestra en la fig. 5.



4.



5.

Dati tecnici

Pressione minima.....	1 BAR
Pressione massima.....	10 BAR
Pressione di esercizio consigliata.....	2-5 BAR
Temperatura massima.....	80°
Temperatura massima consigliata.....	65°
Differenza massima di pressione in arrivo (calda - fredda).....	1.5 BAR

Applicazioni

Questi miscelatori possono essere utilizzati con accumulatori di acqua calda a pressione o con scaldabagni istantanei.

Avvertenze

Prima di installare é necessario spurgare in modo accurato le tubazioni di alimentazione.

Ricordarsi che l'acqua calda deve essere

SEMPRE collegata al tubetto o flessibile di

SINISTRA.

ITALY.

Technical data

Minimum pressure.....	1 BAR
Maximum pressure.....	10 BAR
Recommended working pressure.....	2-5 BAR
Maximum water temperature.....	80°
Maximum water temperature recommended.....	65°
Maximum in-let pressure difference (hot - cold).....	1.5 BAR

Operating instructions

These mixers can be used with cumulos boilers or instantaneous water heaters.

Warning

The supplying pipes must be carefully cleaned before installation.

Remember that the hot water supply must **ALWAYS** be connected to the tube on the **LEFT**.

ENGLAND.

Caractéristiques techniques

Pression minimum.....	1 BAR
Pression maximum.....	10 BAR
Pression optimale de service.....	2-5 BAR
Température maximum.....	80°
Température maximum optimale.....	65°
Différence maximum de Pression d'arrivée (chaud - froid).....	1.5 BAR

Mode d'emploi

Ces mitigeurs peuvent être utilisés avec accumulateurs d'eau chaude à pression ou avec des chauffe-eau instantanés.

Note

Il est indispensable que les raccords d'alimentation soient purgés avant la mise en place de l'appareil.

Se rappeler que l'eau chaude doit être **TOUJOURS** liée au petit tuyau ou au flexible de **GAUCHE**.

FRANCE.

Technische Daten

Minimum druck.....	1 BAR
Höchste druck.....	10 BAR
Empfehlener druck.....	2-5 BAR
Höchste wasser Temperatur.....	80°
Empfehlener höchste Wassertemperatur.....	65°
Höchste einkommende Drucksunterschied (Warm - kalt).....	1.5 BAR

Betriebsanweisungen

Diese Mischer sind sowie für Heisswasserspeicher als auch für Durchlaufrhitzer geeignet.

Note

Die Verbindungsröhre vor der Montage sorgfältig putzen.

Das warme Wasser muss **IMMER** mit dem linken

RÖHRCHEN ODER Flexschlauch verbunden werden

GERMANY.

Datos Técnicos

Pression mínima.....	1 BAR
Pression máxima.....	10 BAR
Pression de trabajo aconsejada.....	2-5 BAR
Temperatura máxima.....	80°
Temperatura máxima aconsejada.....	65°
Diferencial maxima de presión de entrada (caliente - fria).....	1.5 BAR

Aplicaciones

Estos monomandos pueden ser utilizados con acumuladores de agua caliente a presión.

Advertencias

Antes de conectar el monomando es necesario purgar correctamente la instalación hidráulica de alimentación de cualquier impureza que pueda tener.

Recuerde que el agua caliente debe ser **SIEMPRE** conectada al tubo o flexo de la **IZQUIERDA**.

SPAIN.

Cura del prodotto

La pulizia delle superfici va fatta utilizzando un sapone liquido diluito in acqua.

Non usare mai in nessun caso detersivi liquidi contenenti sostanze abrasive o a base di acido muriatico, spugne abrasive, aceto, ammoniaca, acetone, candeggina, acidi di uso domestico, disinfettanti vari.

ATTENZIONE! L'impiego di prodotti non consigliati può deteriorare irrimediabilmente le superfici, nel qual caso il produttore non risponderà del danno.

L'azienda si riserva in qualunque momento di apportare senza preavviso modifiche a prodotti e accessori.

I dati riprodotti in questo documento hanno carattere informativo e non sono vincolanti.

ITALY.

Advice on product care

To clean the surface use a soap and water solution.

Never use for any reason cleaning solutions containing abrasive substances, chloric acids, ammonia, vinegar, bleach, domestic acids, disinfectants, or any type of abrasive pad.

WARNING! Incorrect cleaning may permanently ruin the surface of the products and in such case the manufacturer may not be held liable for damage.

The Manufacturer reserves the right to modify product and accessories at any time without prior notice. Data, products and sketches included in this document are just for information and do not bind the producer.

ENGLAND.

Conseils pour l'entretien du produit

La poussière en surface devra être faite en utilisant un savon liquide dilué dans l'eau.

Ne jamais utiliser en aucun cas des détergents liquides contenant des substances abrasives ou à base d'acide, nid'éponges abrasives, vinaigre, ammoniacque, acétone, eau de Javel, acides à usage domestique, désinfectants divers.

ATTENTION! L'emploi de produits non conseillés peut détériorer irrémédiablement la surface des articles pour lesquels le fabricant ne sera pas responsable.

La société se réserve le droit de modifier ses produits et ses accessoires à tout moment et sans préavis. Informations, produits et croquis reproduits dans ce documents sont de nature informative et ne sont pas contractuels.

FRANCE.

Pflege hinweise unserer artikel

Zur Reinigung empfehlen wir Wasser und flüssige Seife.

Verwenden Sie bitte nie flüssige Reinigungsmittel, die Schmirgel, Salzsäure, Essig, Ammoniak, Aceton, Bleichlange, Desinfektionsmittel u.s.w. enthalten.

WARNUNG! Der Gebrauch solcher Mittel kann unsere Artikel beschädigen und in diesem Fall gewährt Hersteller keine Garantie.

Der Hersteller behält sich das Recht vor jederzeit Änderungen an seinen Produkten und Zubehörteilen ohne Vorbescheid vorzunehmen. Katalogangaben sowie Abbindungen, Maß- und Leistungsangaben sind unverbindlich.

GERMANY.

Consejos para el cuidado del producto

La limpieza de las superficies se hace utilizando un jabón líquido diluido en agua.

No usar en ningún caso detergentes líquidos que contengan sustancias abrasivas ó a base de ácido clorhídrico, estropajos abrasivos, amoniaco, acetona, lejía, ácidos de uso doméstico, desinfectantes varios.

ATENCIÓN! El uso de productos desaconsejados puede danar irremediabilmente las superficies de los elementos, de lo cual el fabricante no se hará responsable en ningún caso.

La sociedad se reserva el derecho de modificar sus productos y accesorios en cualquier momento y sin previo aviso.

SPAIN.

Note / Notes / Notes / Notizen / Notas

A series of 20 horizontal dotted lines for writing notes, spanning the width of the page.

.....

.....

.....

.....

.....

.....

.....

.....

.....

.....

.....

.....

.....

.....

.....

.....

.....

.....

.....

.....





Disegni e grafica: www.dipi-designs.com 1119000030000000 Rev. 1



**Australian Standard
Installation**

Products shall be installed in accordance with AS/NZS 3500 series of standards.
Installer shall ensure that the flow controlled aerator is tightened to prevent removal by hand.