

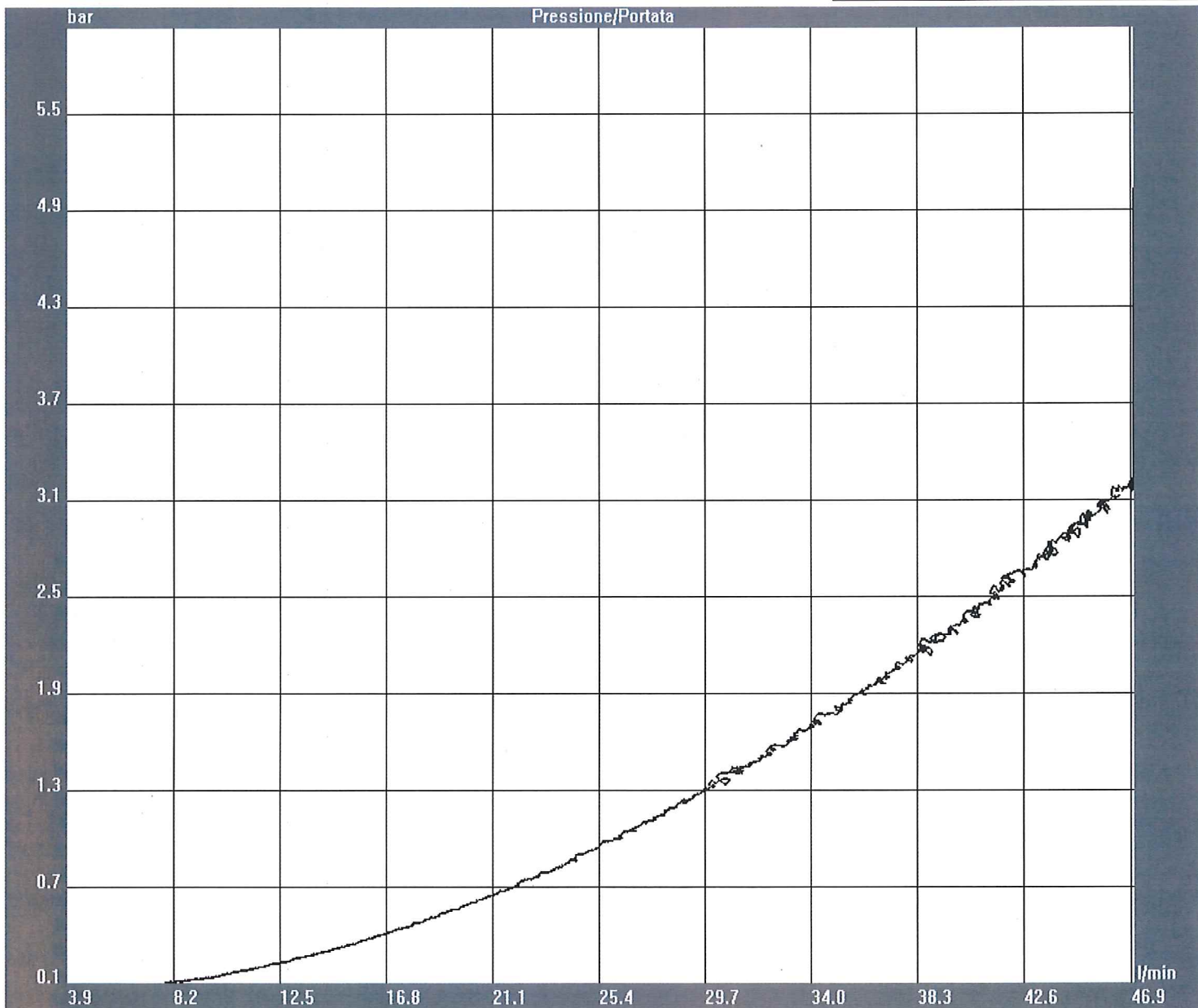
Fratelli Fantini S.p.A. - Via Buonarroti 4, 28010 Pella (NO) Italia

Anagrafica componente

Cliente :	BOCCHÉ	Modello :	8432
Categoria :	VASCA	Numero di serie :	flow rate
Linea :	INCASSO	Descrizione prova :	flow rate

S.N. M679 15

Stazione 1



Note:

Data inizio :	01/02/2019 - 13.56	Operatore :	Marco Bonetti
Durata prova :	1:39 (Minuti)	Firma :	_____

Fratelli Fantini S.p.A. - Via Buonarroti 4, 28010 Pella (NO) Italia

Anagrafica componente

Cliente :	BOCCHE	Modello :	8432
Categoria :	VASCA	Numero di serie :	flow rate
Linea :	INCASSO	Descrizione prova :	flow rate

Impostazioni prova:

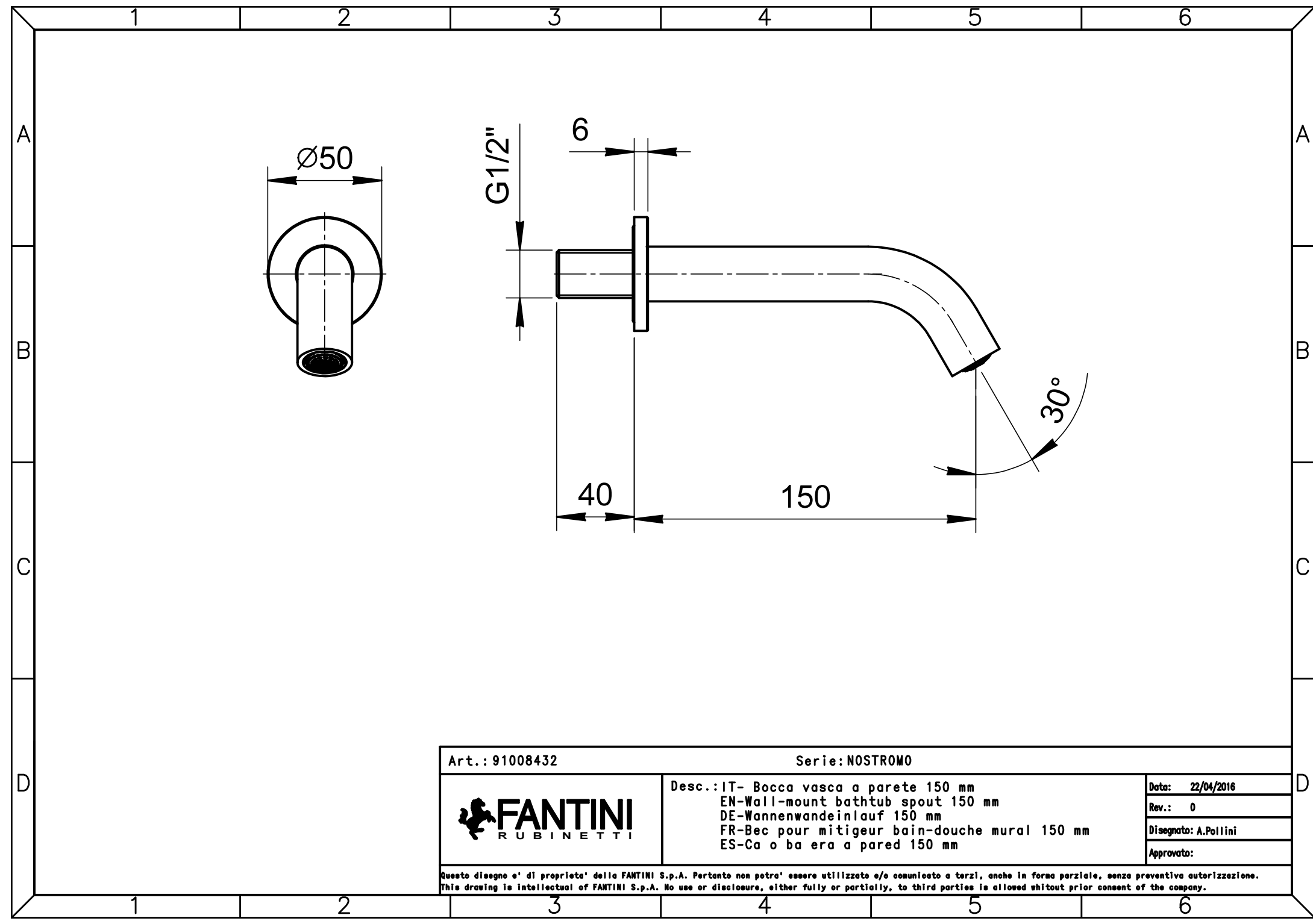
S.N. M679 15	Stazione 1
--------------	------------


Pressione di partenza :	0,10 bar	<input type="checkbox"/> Apri calda
Gradiente di salita :	0,05 bar	<input checked="" type="checkbox"/> Apri by-pass
Pressione di arrivo :	6,00 bar	<input checked="" type="checkbox"/> Apri fredda

Temperatura Min	19,42 °C	Temperatura Max	20,58 °C
-----------------	----------	-----------------	----------

Pressione (bar)	Portata (l/min)					
	1 ■ bocca con aer.	2 ■	3 ■	4 ■	5 ■	6 ■
1	0,20	12,63				
2	0,40	17,09				
3	0,60	20,76				
4	0,80	23,89				
5	1,00	26,29				
6	1,20	28,84				
7	1,40	30,73				
8	1,60	33,30				
9	1,80	35,20				
10	2,00	36,95				
11	2,20	38,38				
12	2,40	40,65				
13	2,60	41,75				
14	2,80	43,55				
15	3,00	45,12				
16	3,20	46,99				
17	3,40	47,00				
18	3,60	47,00				
19	3,80	47,00				
20	4,00	47,00				
21	4,20	47,00				
22	4,40	47,00				
23	4,60	47,00				
24	4,80	47,00				
25	5,00	47,00				

Data inizio :	01/02/2019 - 13.56	Operatore :	Marco Bonetti
Durata prova :	1:39 (Minuti)	Firma :	_____



Art.: 91008432		Serie: NOSTROMO	
	Desc.: IT- Bocca vasca a parete 150 mm EN-Wall-mount bathtub spout 150 mm DE-Wannenwandeinlauf 150 mm FR-Bec pour mitigeur bain-douche mural 150 mm ES-Ca o ba era a pared 150 mm		Data: 22/04/2016
			Rev.: 0
Questo disegno e' di proprieta' della FANTINI S.p.A. Pertanto non potra' essere utilizzato o/o comunicato a terzi, anche in forma parziale, senza preventiva autorizzazione. This drawing is intellectual of FANTINI S.p.A. No use or disclosure, either fully or partially, to third parties is allowed without prior consent of the company.			Disegnato: A.Pollini Approvato: