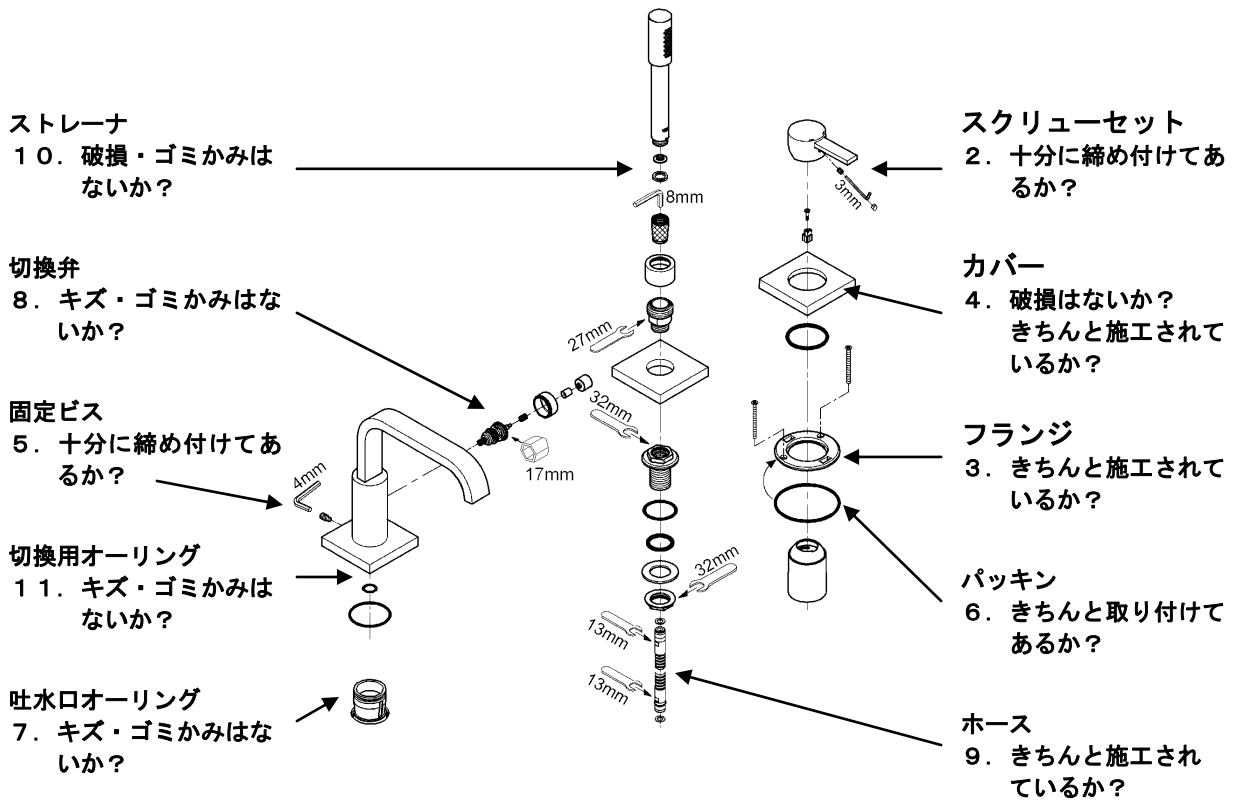


## 故障と点検

※取り付け後、万一故障した際は、次の要領で分解および点検を行ってください。



**止水栓**  
1. 全開されているか？  
圧力は十分か？



現象	点検箇所
レバーがガタつく	2
フランジがグラつく	3
カバーがグラつく	4
吐水口がガタつく	5
吐水口より漏水する	7
カウンター内に漏水する	6
床面より漏水する	7. 9
シャワーに切り換らない	8. 11
シャワー量が少ない	1. 10

## グローエジャパン株式会社

本社 〒143-0006 東京都大田区平和島6-1-1 東京流通センタービル  
 TEL 03-3298-9683 FAX 03-3767-3811  
 大阪営業所 〒550-0014 大阪市西区北堀江1-5-2 四ツ橋新興産ビル  
 TEL 06-6533-3015 FAX 06-6533-3460

GROHE JAPAN ホームページ  
<http://www.grohe.co.jp>

## シングルレバーデッキバスシャワー化粧カバー施工説明書 (お客様にお渡しください)

機種名	一般地用品番	寒冷地用品番
アリユール	1931600J	

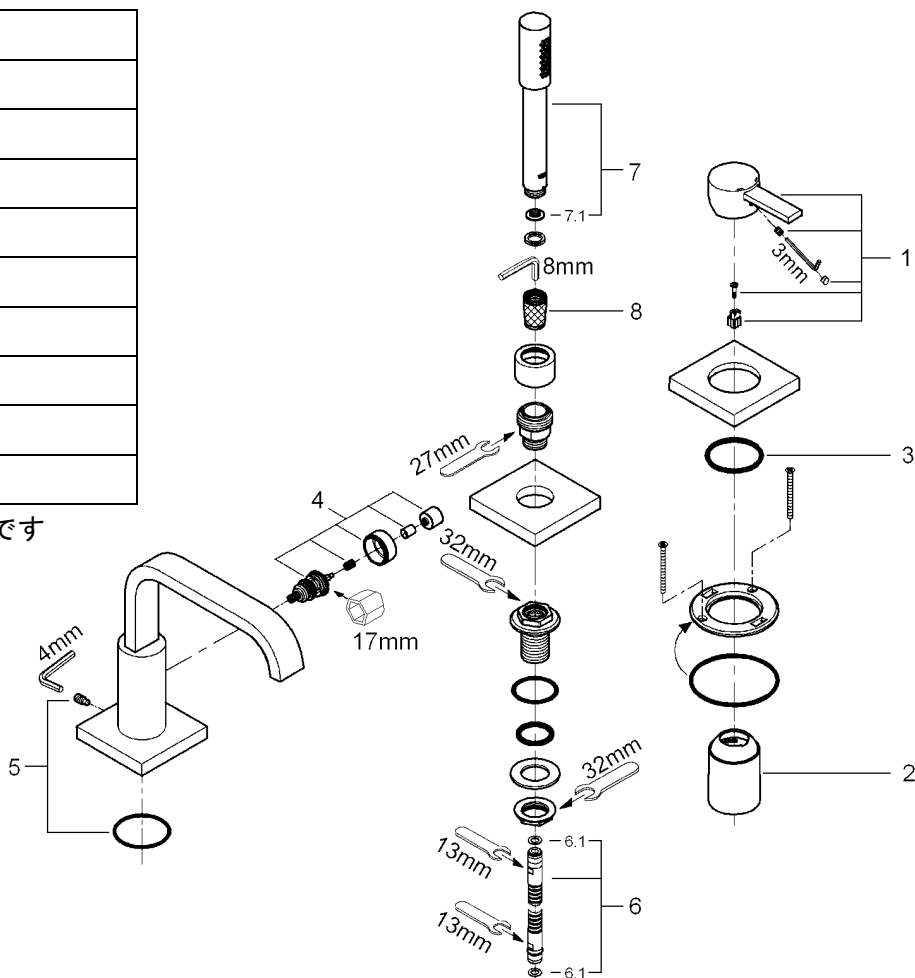
- 製品の機能が十分に発揮されるように、この施工説明書の内容にそって正しく取り付けてください。
  - この施工説明書に記載されていない方法で施工され、それが原因で故障が生じた場合は、商品の保証を致しかねますのでご注意ください。
  - 施工完了後、試験運転を行い、異常が無いことを確認するとともに、「取扱説明書」にそってお客様に使用方法、お手入れの仕方を説明してください。
- また、この説明書は、お客様で保管頂くように依頼してください。

### 分解図

※品番によっては、図と現品の形状が一部異なることがあります。

図番	名称
1	レバーセット
2	化粧カバー
3	パッキン
4	切換弁セット
5	固定ビスセット
6	ホース
6.1	ホースパッキン
7	シャワーヘッド
7.1	ストレーナ

※図は1931600Jです



## 安全上の注意

施工前にこの「安全上の注意」をよくお読みの上、正しく施工してください。

ここに示した注意事項は、状況によって重大な結果に結び付く可能性があります。いずれも、安全に関する重要な内容を記載していますので、必ず守ってください。

## ⚠注意

湯水を逆に配管しないでください。

※水を出そうとしても、湯が出てヤケドをすることがあります。

お客様に引き渡す前に凍結が予想される場合は水を抜いておいてください。

寒冷地仕様ではありませんので、水抜きには工具を必要とします。

※凍結破損で漏水し、家財を濡らす財産損害発生のおそれがあります。

施工完了後は、配管接続部分及び水栓から、水漏れの無いこと、レバー、ハンドルが閉じていることを確認してください。

※漏水で、家財を濡らす財産損害発生のおそれがあります。

## 使用条件

### ● 給水、給湯圧力

◇貯湯式温水器（ボイラー、電気温水器）と組み合わせる場合

流動圧で最低必要圧力(0.07Mpa [0.7kgf/C m<sup>2</sup>])～(最高圧力0.74Mpa [7.5kgf/C m<sup>2</sup>])の範囲とします。

給水・給湯圧力はできるだけ同圧（最大3：1以内）になるようにしてください。

◇ガス給湯器（比例制御式：16号相当）と組み合わせる場合

流動圧で最低必要圧力(A+0.07Mpa [0.7kgf/C m<sup>2</sup>])～(最高圧力0.74Mpa [7.5kgf/C m<sup>2</sup>])の範囲とします。給水・給湯圧力はできるだけ同圧（最大3：1以内）になるようにしてください。

※Aはガス給湯器の最低作動圧力です。

※以上は下記の条件を想定して設定されて降ります。

レバー、ハンドルは全開です。

ガス給湯器との組合せ条件が最も悪い冬期条件（給水温度5℃、吐出温度40℃）によるものです。

給水圧力はガス給湯器直前における流動圧です。

ガス給湯器の温度調節は最高温度（60℃）設定です。

◇給水圧力が0.74Mpa [7.5kgf/C m<sup>2</sup>]を超える場合は、市販の減圧弁等で適正圧力に減圧してください。

● 水勢の調節及び器具の点検を容易にするために、別途止水栓の設置をおすすめします。

● 給湯に蒸気を使用しないでください。

● 水栓下部を点検出来るように必ず点検窓を設けてください。

## 施工前の注意

● 給水配管が右側、給湯配管が左側に配管されていることを確かめてください。

● 給水は上水道に接続してください。

※井戸水、温泉水など異物を多く含む水には使用できません。

● 開梱、取り付けの際には商品の表面に傷をつけないように十分に注意してください。

● 必ず配管中の異物（ゴミ、砂等）を完全に洗い流してください。

● 寒冷地仕様は不凍栓等を設置した寒冷地仕様配管設備でないとは使用できません。

● 取り付けの場合、必ず水受けを設けスラブへの防水を行ってください。

● 給水・給湯管緩み防止の為、給水・給湯配管は動かないように確実に固定してください。

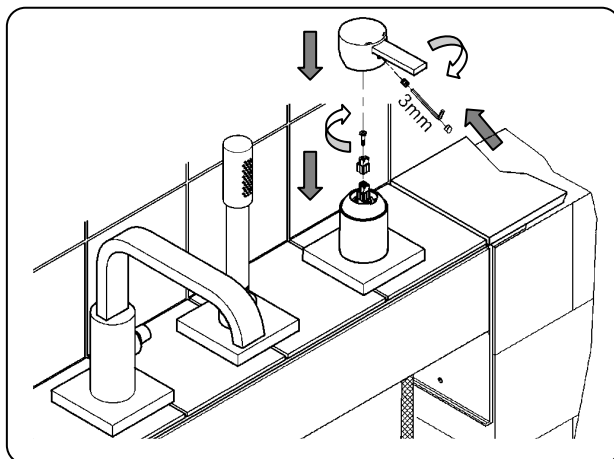
● 給水・給湯ブレードホースの接続ねじは平行ねじG1/2です。テーパねじ(TP1/2, R1/2)には使用しないでください。また止水には付属のパッキンは必ず使用してください。

## 施工手順

### 7. レバーの取り付け (図9参照)

- ①セラミックカートリッジにインサートを手で差し込んでください。インサートには向きがあります。平らな面を下にしてください。
- ②インサートにスクリューをドライバー等で右回しにねじ込んでください。
- ③インサートにレバーを手で差し込んでください。
- ④レバーのスクリューを3mm六角レンチで右回しにねじ込んでセラミックカートリッジに固定してください。
- ⑤レバースクリューの穴にキャップを手ではめ込んでください。  
※レバーは最後まできちんと差し込んでください。  
※キャップは小さいですので紛失に注意してください。

図9



## 取り付け後の確認

取り付け完了後、必ず下記の項目を確認してください。

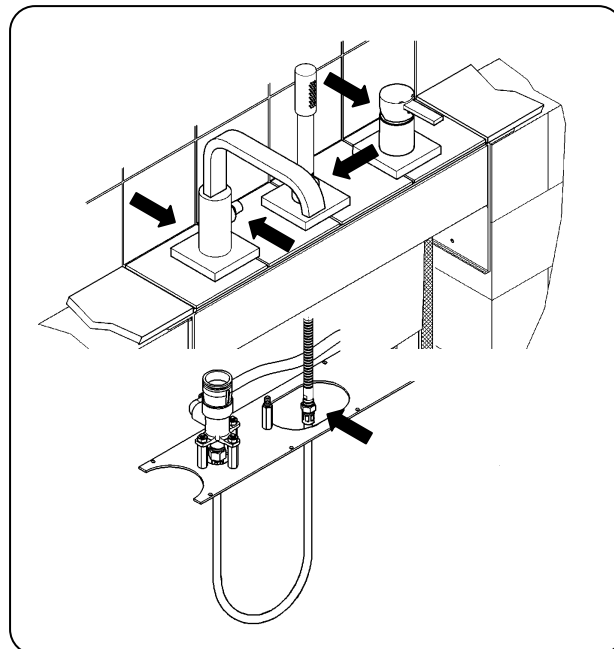
### 1. 接続部の水漏れ (図10参照)

吐水、止水を数回くりかえした後、図の箇所を点検します。

- 本体とレバーの接続部。
- 本体と吐水口の接続部。
- 吐水口と切換弁の接続部。
- シャワーヘッドとホースの接続部。
- ホースとシャワ接続ホースの接続部。

※通水後漏水のない事を必ず確認してください。

図10

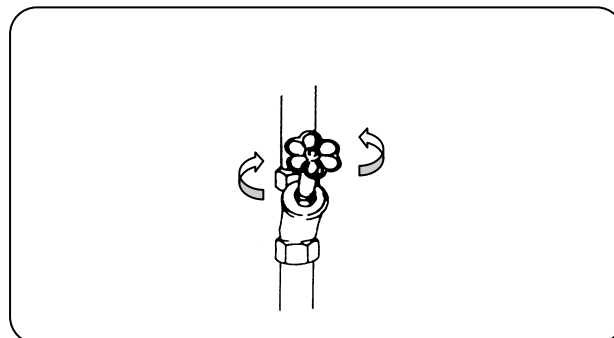


### 2. 水量・湯温の調節 (図11参照)

お使いいただく現場で、適量・適温が得られるよう、止水栓で調節します。

※湯水の流量を同程度にすると温度調節がしやすくなります。

図11



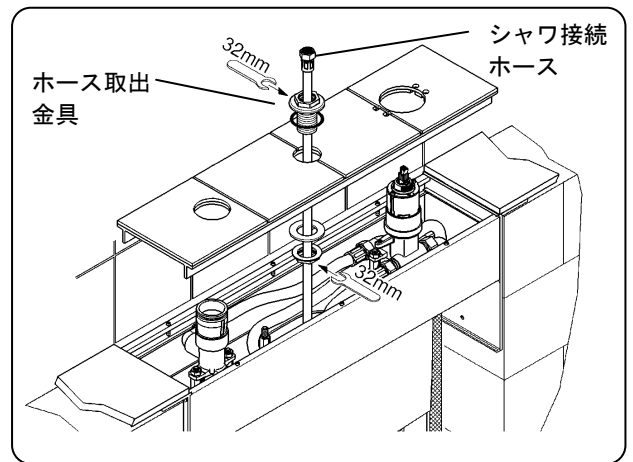
## 施工手順

### ホース取出金具の取り付け (図1参照)

デッキプレートをコーキング等でシールする前に、ホース取出金具を取り付けてください。

- ①デッキプレートに化粧カバーのホース取出金具を工具(32mmスパナ)で取り付けます。
- ②埋込ボックスのシャワ接続ホースをホース取出金具の穴に通します。  
※デッキバスシャワー混合栓 3333900J を取り付けの際に、作業を完了してください。

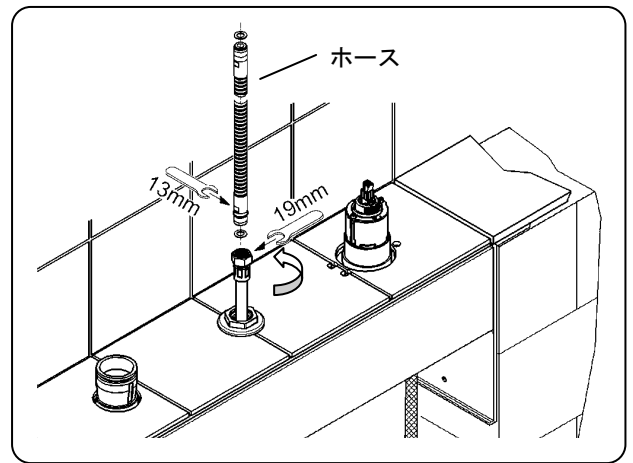
図1



### 1. ホースの取り付け (図2参照)

- ①ホースを工具(13mmスパナ)で固定し、シャワ接続ホースの袋ナットを工具(19mmスパナ)で右回しにねじ込みます。  
※ホースに上下はありませんが、下部にオーリング付側のねじ部を使用してください。

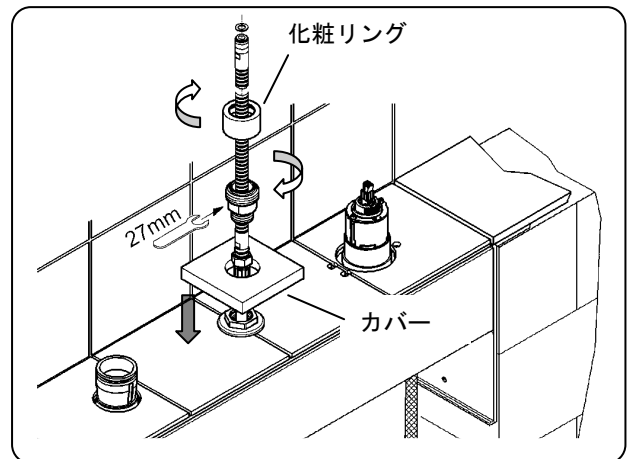
図2



### 2. シャワーホルダーの取り付け (図3参照)

- ①シャワーホルダー用カバーには左右裏表がありますので、キリカキが付いている面をカウンター側にします。
- ②カバーを仮置きにして、ホース取出金具にシャワーホルダーを工具(27mmスパナ)で右回しにねじ込みます。
- ③シャワーホルダーに化粧リングを手で右回しにねじ込みます。  
※化粧リングがシャワーホルダーにねじ込んである場合は、ゆるめて分解してください。

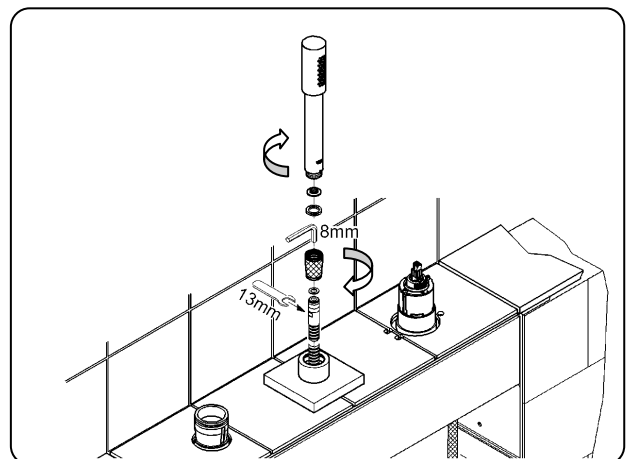
図3



### 3. シャワーヘッドの取り付け (図4参照)

- ①ホースを工具(13mmスパナ)で固定し、シャワニップルを工具(8mm六角レンチ)で右回しにねじ込みます。
- ②シャワニップルにパッキンが付属しているのを確認してください。
- ③シャワーヘッドの入口部分にストレーナを手で差し込みます。
- ④シャワニップルにシャワーヘッドを手で右回しにねじ込みます。  
※ストレーナはシャワーヘッドに付属している場合があります。

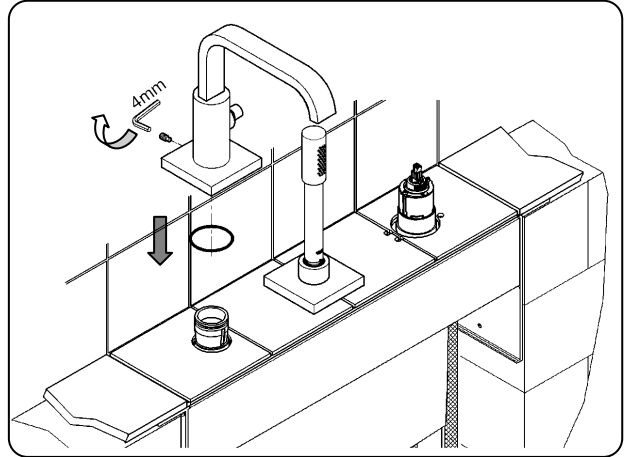
図4



#### 4. 吐水口の取り付け (図5参照)

- ①埋込本体の吐水口ニップルのオーリングにグリスを塗ります。
- ②ニップルにパッキン、吐水口を手で差し込みます。
- ③吐水口の固定ビスを工具 (4mm六角レンチ) で右回しにねじ込みます。  
※固定ビスの位置はニップルの溝の範囲以内になります。

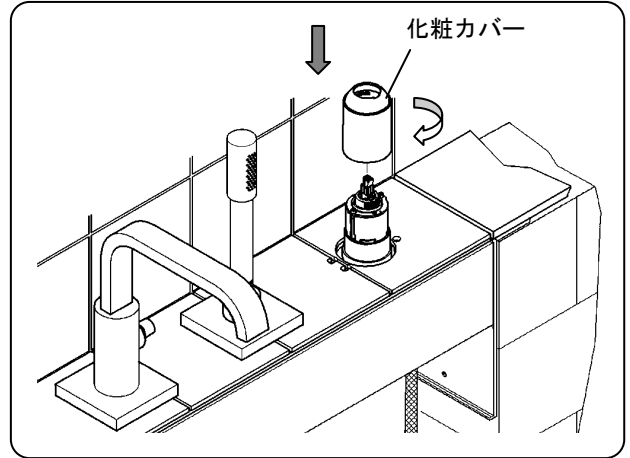
図5



#### 5. 化粧カバーの取り付け (図6参照)

- ①埋込本体のバルブに化粧カバーを手でいっぱいまで差し込み、手で軽く右回しに取り付けます。  
※化粧カバーの若干のガタつきは構造上発生します。部品の不良ではありませんので、ご使用に関しては何ら問題はありません。

図6

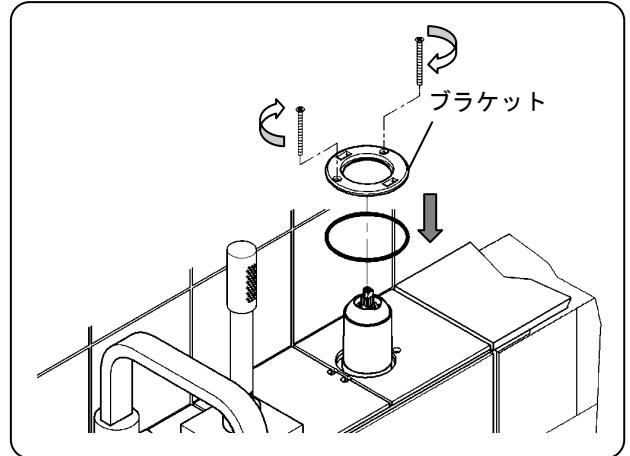


#### 6. 化粧プレート

##### ブラケットの取り付け (図7参照)

- ①ブラケットには左右裏表がありますので、キリカキが付いている面をカウンター側、取付ビス用の穴を後側にします。
- ②パッキンをブラケットのキリカキに取り付けてください。
- ③化粧カバーにブラケットを手でいっぱいまで差し込みます。
- ④埋込本体に付属の取付ビスをドライバー等で左右均等に右回しにねじ込みます。  
ブラケットの固定はパッキンがカウンター面全体に密着し、尚且つ湾曲しないようにしてください。  
※パッキンが取り付け穴に落ち込んでいないことを確認してください。

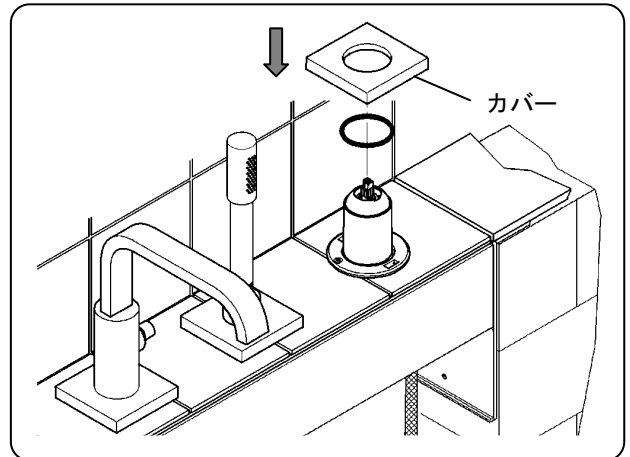
図7



##### カバーの取り付け (図8参照)

- ①カバーには左右裏表がありますので、キリカキが付いている面をブラケット側、爪を後側、前側にします。
- ②パッキンをカバーのキリカキに取り付けてください。
- ③ブラケットの穴にカバーの爪が入るよう手で強く押し込み、取り付けます。  
※カバーがどうしてもグラつくときは、コーキング等のシール材を使用してください。

図8



## 故障と点検

※取り付け後、万一故障した際は、次の要領で分解および点検を行ってください。

**カートリッジ止ビス**

3. 十分に締め付けてあるか？

**カートリッジ**

2. 破損・ゴミかみはないか？

**バルブと吐水口の接続部**

8. 破損・よじれはないか？

**逆止弁**

7. 破損・ゴミかみはないか？

**本体取付ビス**

5. 固定されているか？  
設置面の補強は十分か？

**止水栓**

1. 全開されているか？  
圧力は十分か？

**ブレードホースナット**

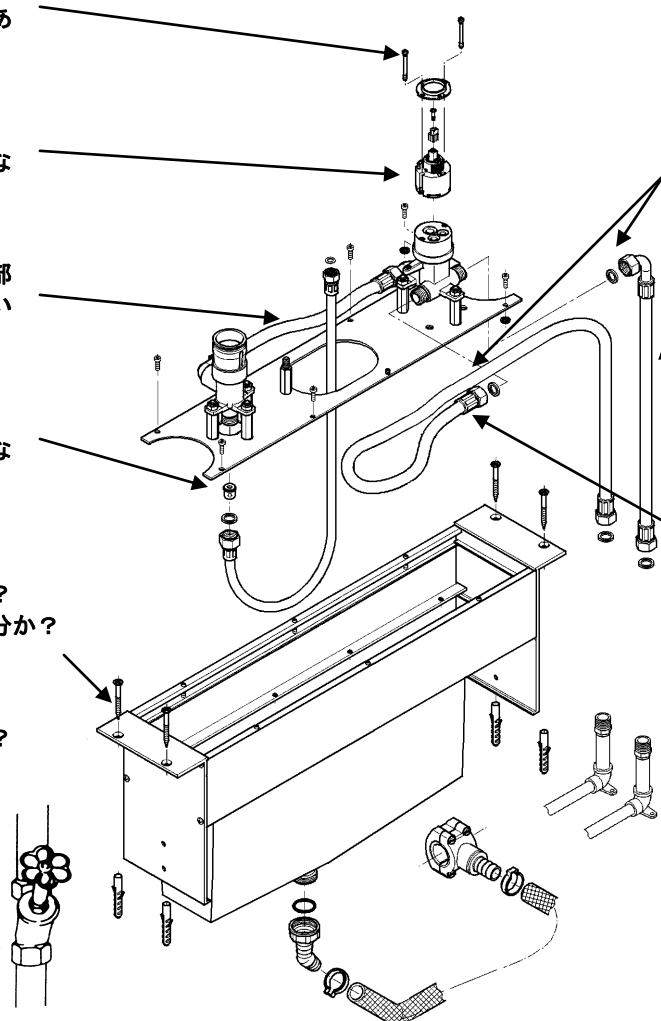
9. 十分に締め付けてあるか？

**ブレードホースの接続**

6. 湯水接続を間違えていないか？

**配管の接続**

4. きちんと施工されているか？



現象	点検箇所
吐水量が少ない	1. 2. 7. 8
温度不良	1. 4
湯が出ない	1. 4. 6
水が止まらない	2
床面より漏水する	4. 9
本体がガタつく	5

# グローエジャパン株式会社

本 社 〒143-0006 東京都大田区平和島6-1-1 東京流通センタービル  
 TEL 03-3298-9683 FAX 03-3767-3811  
 大阪営業所 〒550-0014 大阪市西区北堀江1-5-2 四ツ橋新興産ビル  
 TEL 06-6533-3015 FAX 06-6533-3460

GROHEJAPAN ホームページ  
<http://www.grohe.co.jp>

## シングルレバーデッキバスシャワー混合栓施工説明書 (お客様にお渡しください)

機種名

一般地用品番

寒冷地用品番

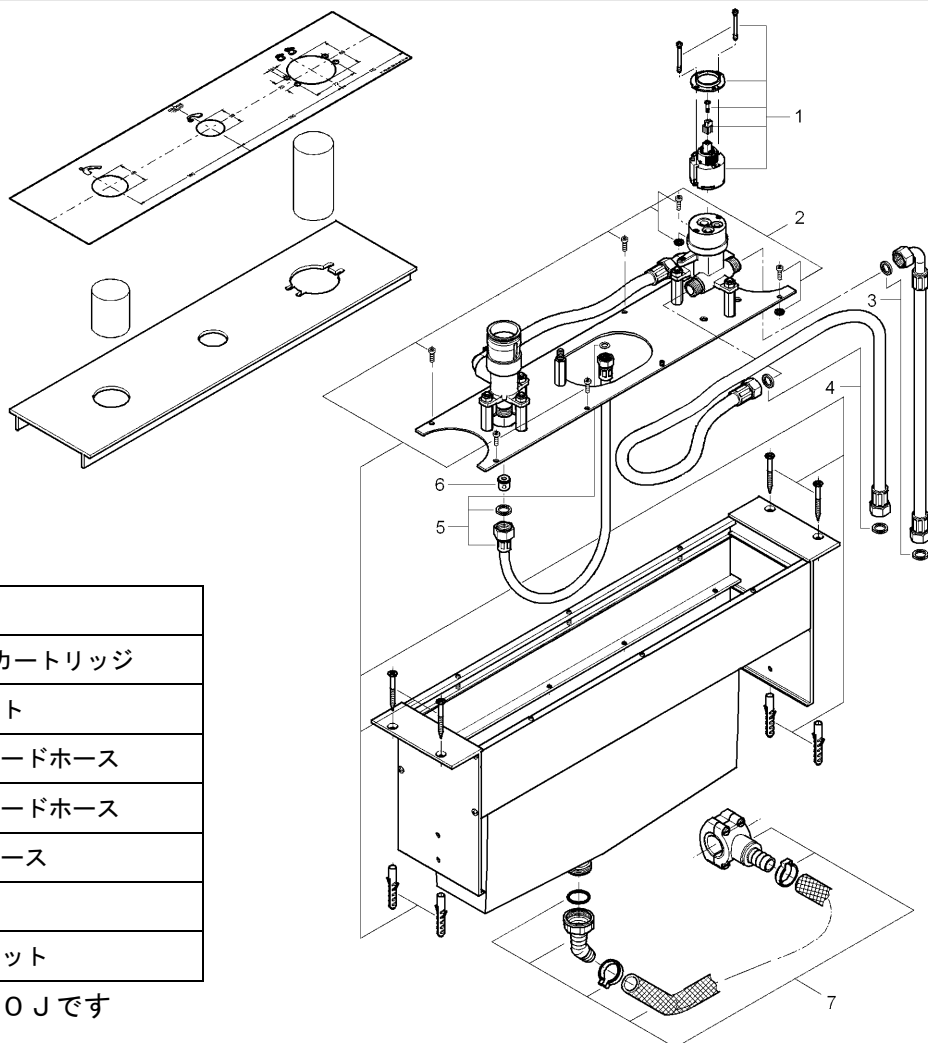
アリュール

3333900J

- 製品の機能が十分に発揮されるように、この施工説明書の内容にそって正しく取り付けてください。
  - この施工説明書に記載されていない方法で施工され、それが原因で故障が生じた場合は、商品の保証を致しかねますのでご注意ください。
  - 施工完了後、試験運転を行い、異常が無いことを確認するとともに、「取扱説明書」にそってお客様に使用方法、お手入れの仕方を説明してください。
- また、この説明書は、お客様で保管頂くように依頼してください。

### 分解図

※品番によっては、図と現品の形状が一部異なることがあります。



図番	名称
1	セラミックカートリッジ
2	取付ビスセット
3	エルボ型ブレードホース
4	ロング型ブレードホース
5	シャワ接続ホース
6	逆止弁φ15
7	排水ホースセット

※図は3333900Jです



## 安全上の注意

施工前にこの「安全上の注意」をよくお読みの上、正しく施工してください。

ここに示した注意事項は、状況によって重大な結果に結び付く可能性があります。いずれも、安全に関する重要な内容を記載していますので、必ず守ってください。

## ⚠注意

湯水を逆に配管しないでください。

※水を出そうとしても、湯が出てヤケドをすることがあります。

お客様に引き渡す前に凍結が予想される場合は水を抜いておいてください。

寒冷地仕様ではありませんので、水抜きには工具を必要とします。

※凍結破損で漏水し、家財を濡らす財産損害発生のおそれがあります。

施工完了後は、配管接続部分及び水栓から、水漏れの無いこと、レバー、ハンドルが閉じていることを確認してください。

※漏水で、家財を濡らす財産損害発生のおそれがあります。

## 使用条件

### ● 給水、給湯圧力

◇貯湯式温水器（ボイラー、電気温水器）と組み合わせる場合

流動圧で最低必要圧力(0.07Mpa [0.7kgf/C m<sup>2</sup>])～(最高圧力0.74Mpa [7.5kgf/C m<sup>2</sup>])の範囲とします。

給水・給湯圧力はできるだけ同圧（最大3：1以内）になるようにしてください。

◇ガス給湯器（比例制御式：16号相当）と組み合わせる場合

流動圧で最低必要圧力(A+0.07Mpa [0.7kgf/C m<sup>2</sup>])～(最高圧力0.74Mpa [7.5kgf/C m<sup>2</sup>])の範囲とします。給水・給湯圧力はできるだけ同圧（最大3：1以内）になるようにしてください。

※Aはガス給湯器の最低作動圧力です。

※以上は下記の条件を想定して設定されて降ります。

レバー、ハンドルは全開です。

ガス給湯器との組合せ条件が最も悪い冬期条件（給水温度5℃、吐出温度40℃）によるものです。

給水圧力はガス給湯器直前における流動圧です。

ガス給湯器の温度調節は最高温度（60℃）設定です。

◇給水圧力が0.74Mpa [7.5kgf/C m<sup>2</sup>]を超える場合は、市販の減圧弁等で適正圧力に減圧してください。

● 水勢の調節及び器具の点検を容易にするために、別途止水栓の設置をおすすめします。

● 給湯に蒸気を使用しないでください。

● 水栓下部を点検出来るように必ず点検窓を設けてください。

## 施工前の注意

● 給水配管が右側、給湯配管が左側に配管されていることを確かめてください。

● 給水は上水道に接続してください。

※温泉水など異物を多く含む水には使用できません。

● 開梱、取り付けの際には商品の表面に傷をつけないように十分に注意してください。

● 必ず配管中の異物（ゴミ、砂等）を完全に洗い流してください。

● 寒冷地仕様は不凍栓等を設置した寒冷地仕様配管設備でないで使用できません。

● 取り付けの場合、必ず水受けを設けスラブへの防水を行ってください。

● 給水・給湯管緩み防止の為、給水・給湯配管は動かないように確実に固定してください。

● 給水・給湯ブレードホースの接続ねじは平行ねじG1/2です。テーパねじ（TP1/2, R1/2）には使用しないでください。また止水には付属のパッキンは必ず使用してください。

## 取り付け後の確認

取り付け完了後、必ず下記の項目を確認してください。

図 11

### 1. 接続部の水漏れ（図 11 参照）

吐水、止水を数回くりかえした後、図の箇所を点検します。

- 給湯管、給水管と湯水ブレードホースの接続部。
- 湯水ブレードホースとバルブの接続部。
- バルブとカートリッジの接続部。
- バルブと吐水口ブレードホースの接続部。
- 吐水口ブレードホースとニップルの接続部。
- ニップルとシャワ接続ホースの接続部。

※通水後漏水のない事を必ず確認してください。

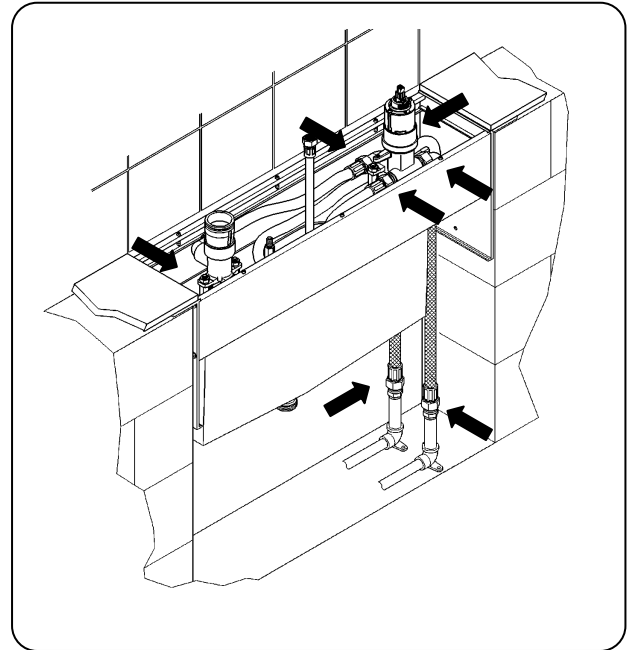
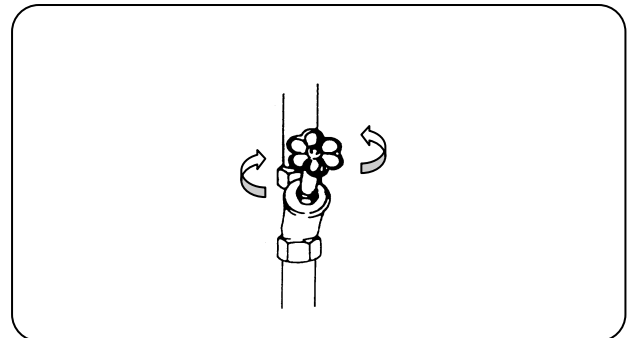


図 12

### 2. 水量・湯温の調節（図 12 参照）

お使いいただく現場で、適量・適温が得られるよう、止水栓で調節します。

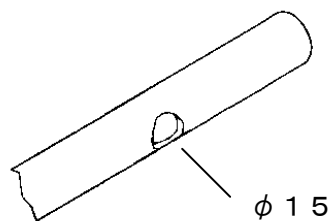
※湯水の流量を同程度にすると温度調節がしやすくなります。



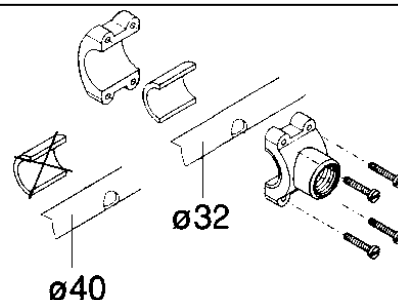
## 施工手順

### 13. 排水ホースの取り付け

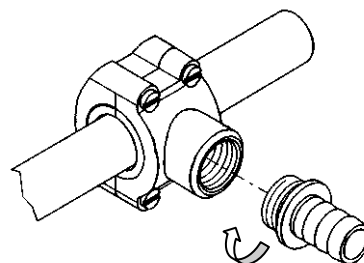
- ①排水管φ32もしくはφ40にφ15の穴をあけます。
- ②穴あけの位置は、排水トラップの前にしてください。  
※排水ホースは約2000mmあります。排水管の穴あけ位置は、排水ホースが接続できる位置にしてください。



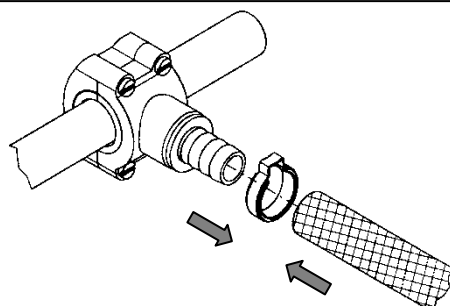
- ①排水管にあけた穴と排水ホルダーのネジ部を合わせ、挟み込みます。
- ②付属のビスで完全に締め付け取り付けます。  
※排水管φ32はパッキンを使用し、排水管φ40はパッキンを取り外してください。



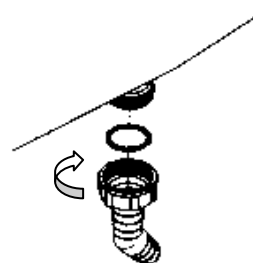
- ①排水ホルダーのネジ部に付属のホースニップルをねじ込みます。  
※最後まで完全にねじこんでください。



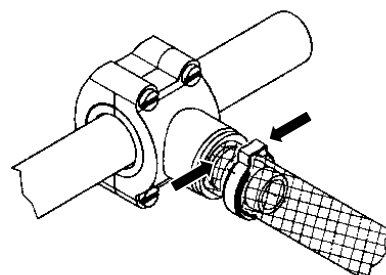
- ①付属のホースに止リングを挿入し、排水ホルダーのホースニップルに差し込みます。  
※最後まで完全に差し込んでください。



- ①本体下部の水受容器に付属のホースニップルの袋ナット部をねじ込み固定します。
- ②付属のホースに止リングを挿入し、水受容器のホースニップルに差し込みます。  
※最後まで完全に差し込んでください。



- ①ホースの止リングをホースとホースニップルが重なる位置にプライヤー等でカシメてください。  
※最後まで完全にカシメ、外れない事を確認してください。



# 施工手順

## 1. 点検スペースの確保 (図1参照)

- ① 設置場所に点検用のスペースを設けてください。
- ② 給水・給湯の接続には、ブレードホースを使用しております。劣化による部品交換が必要となった場合や、接続部分の水漏れ点検等のため、必ず点検窓を設置してください。  
※漏水等の発見が遅れ、家財等を濡らす財産損害発生のおそれがあります。

## 2. 給水・給湯の取り出し (図1参照)

- ① 給湯側が奥、給水側が手前になるよう配管の立上げを用意してください。
- ② 開閉レバーを向かって左側にしたい場合は、配管の立ち上げも左側にしてください。( )寸法になります。  
※湯・水の水量調整や、接続部分の水漏れ点検等のため、止水栓の設置をおすすめします。  
※壁から給水は使用しないでください。接続のブレードホースが急激に曲がり折れてしまいます。  
※規定寸法を守ってください。

## 3. 埋込ボックスの準備 (図2参照)

- ① 保護カバーを引く抜き取り外してください。
- ② デッキプレートを手で持ち上げ取り外します。
- ③ 左側の給湯口にロング型ブレードホースの袋ナットを、工具(24mmスパナ)等で確実に締め付けてください。
- ④ 右側の給水口にエルボ型ブレードホースのエルボ側袋ナットを、工具(24mmスパナ)等で確実に締め付けてください。
- ⑤ ロング型ブレードホースは図のように、無理に曲がらないよう、ゆるやかに回してください。  
※締め付は、200~300kgf・cmのトルクで行ってください。初期の締め付けが弱いと漏水のなり、家財等を濡らす財産損害発生のおそれがあります。  
※開閉レバーと吐水口の位置を逆にしたい場合は、バルブ固定を左右反対にする必要があります。  
「6. バルブ位置の取り替え」をご参照ください。

## 4. 埋込ボックスの設置 (図3参照)

- ① 埋込ボックスのフランジを取付ビス(四本)で取り付けてください。  
※取付ビスは同等品であれば、付属の取付ビス以外でも使用可能です。  
※確実に固定されていることを確認してください。

## 5. 給水・給湯ブレードホースの接続 (図3参照)

- ① 奥側の給湯配管に給湯用ブレードホース袋ナットを、工具(24mmスパナ)等で確実に締め付けてください。
- ② 手前の給水配管に給水用ブレードホース袋ナットを、工具(24mmスパナ)等で確実に締め付けてください。  
※付属のパッキンを紛失した場合は同径の市販品パッキンでもご利用できます。  
※ホースがねじれないように接続してください。加圧した際、ブレードホース袋ナットを緩める原因になります。  
※ホース同士の不要な接触は避けてください。外部補強層の磨耗による外傷でホース性能の劣化の可能性があります。  
※締め付は、200~300kgf・cmのトルクで行ってください。初期の締め付けが弱いと漏水のなり、家財等を濡らす財産損害発生のおそれがあります。

図1

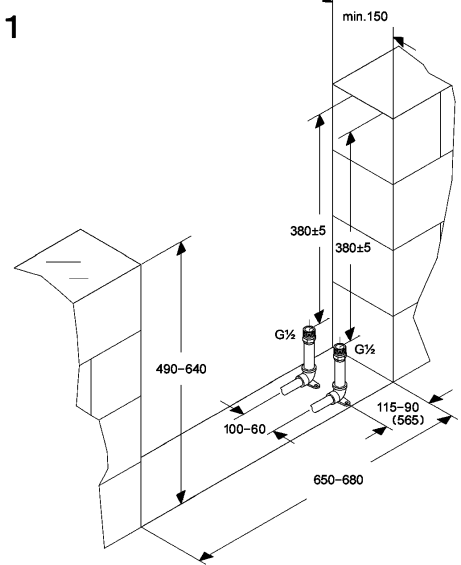


図2

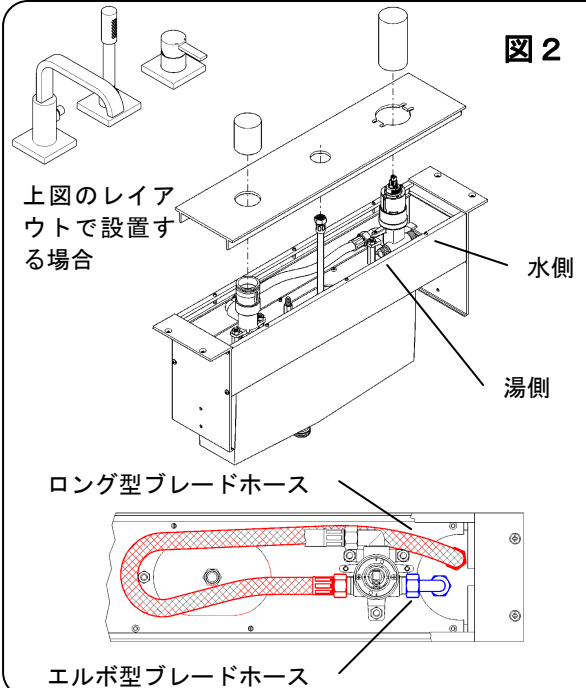
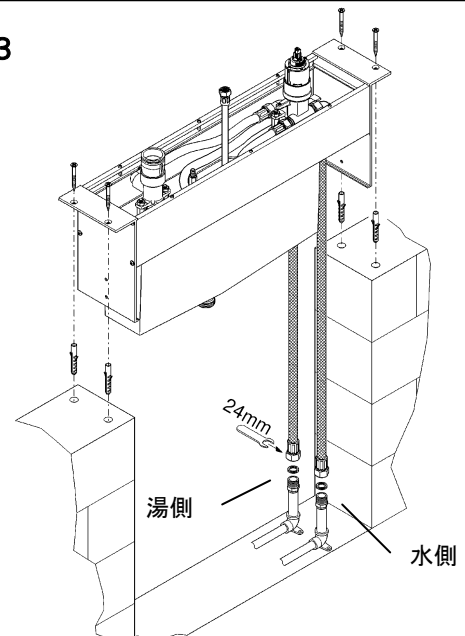


図3



6. バルブ位置の取り替え (図4参照)

- ①図のように、開閉レバーと吐水口の位置を入れ換える場合は、バルブの固定を左右反対に取り替えてください。
- ②埋込ボックス内部のバルブを固定しているナット、ボルト三本を工具(13mmスパナ)等でゆるめてください。
- ③湯側が向かって右側、水側が向かって左側になるよう、バルブを固定します。
- ④右側の給水口にロング型ブレードホースの袋ナットを、工具(24mmスパナ)等で確実に締め付けてください。
- ⑤左側の給湯口にエルボ型ブレードホースのエルボ側袋ナットを、工具(24mmスパナ)等で確実に締め付けてください。
- ⑥ロング型ブレードホースは図のように、無理に曲がらないよう、ゆるやかに回してください。  
※締付は、200~300kgf・cmのトルクで行ってください。初期の締付が弱いと漏水のなり、家財等を濡らす財産損害発生のおそれがあります。  
※埋込ボックスを設置した場合に、バルブの左側が湯側、右側が水側に入れ替わります。

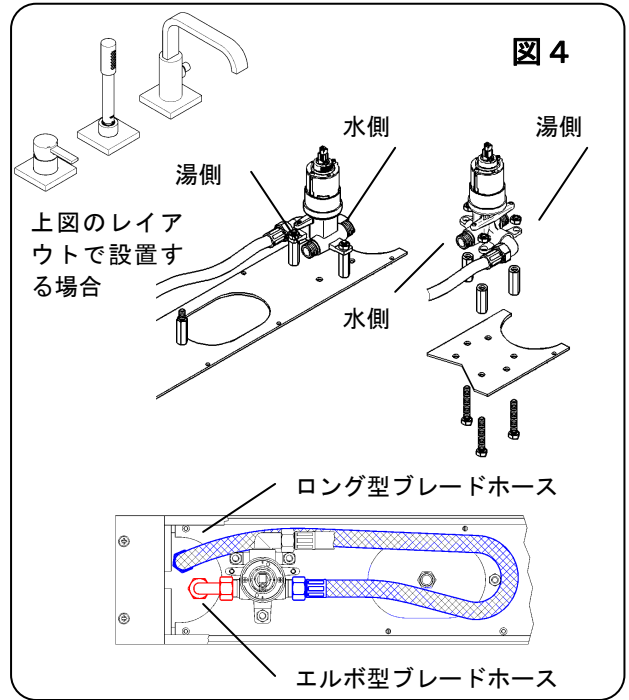


図5

7. カウンター分のタイル(石)の仕上げ (図5参照)

- ①設置場所にはデッキプレート分のキリカキが必要です。
- ②デッキプレートの、はめ込み分以外の部分を、タイルまたは石で仕上げてください。  
※カウンターの厚みは25mmまでになっております。  
※作業中は保護カバーの使用をおすすめします。また、むやみに埋込ボックス内にはホコリやゴミが付着しないようにしてください。

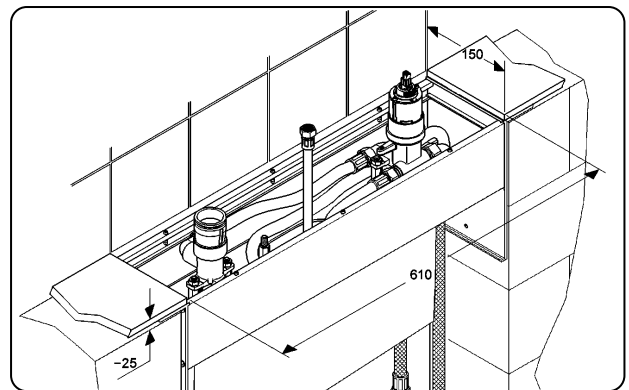


図6

8. デッキプレート分のタイル(石)の用意 (図6参照)

- ①デッキプレート分のタイル(石) 610mm x 150mmが必要です。
- ②タイル(石)に付属のテンプレートをあてて、エンピツ等でけがいてください。  
※石(接着剤含む)の厚みは25mm以内としてください。

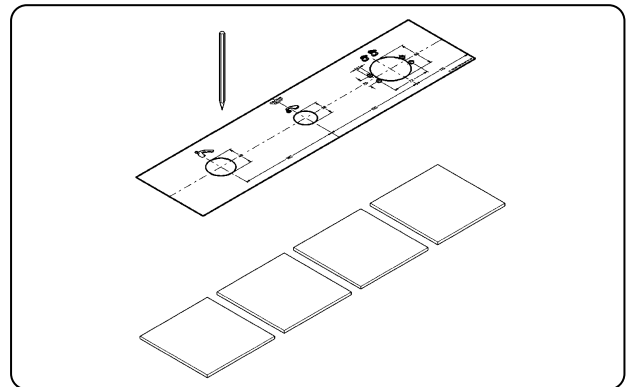
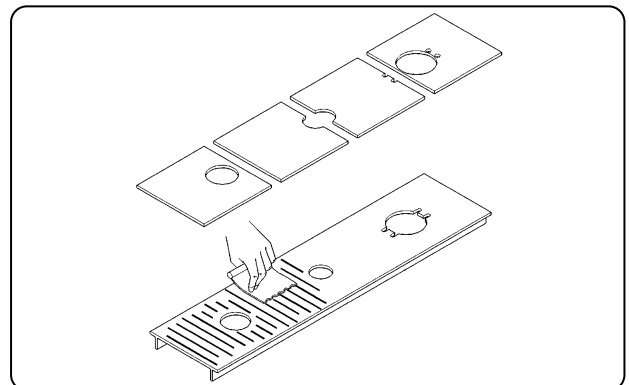


図7

9. デッキプレート分のタイル(石)の取り付け (図7参照)

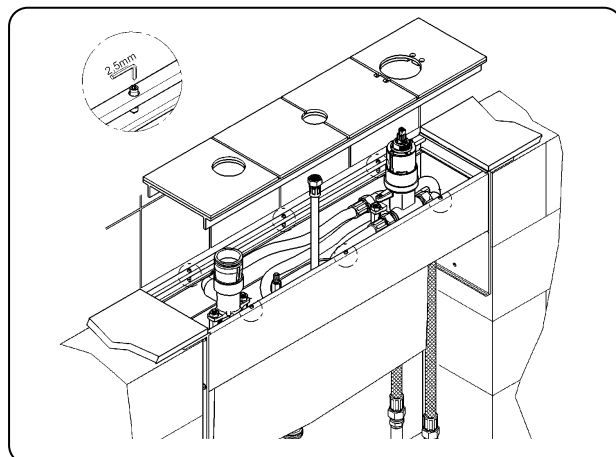
- ①タイル(石)にドリル等でテンプレートのとおり穴をあけてください。
- ②デッキプレートにタイル(石)を接着材等で貼り付けてください。  
※。



### 10. デッキプレートの調整 (図8参照)

- ①埋込ボックスのベースにデッキプレートを仮に置き、カウンターの仕上げ面とのズレがあるか調べてください。
- ②埋込ボックスに内蔵されている六角ボルト（6本）を2.5mm六角レンチで緩めて、デッキプレートとカウンターの高さを調整してください。  
 ※高さ調整は最大5mm程度となっております。  
 ※デッキプレートには化粧カバーを取り付けます。  
 コーキング等によるシールはこの時点では行わないでください。  
 ※保護カバーはデッキプレートに化粧カバーを取り付けるまで差し込んでおいてください。

図8

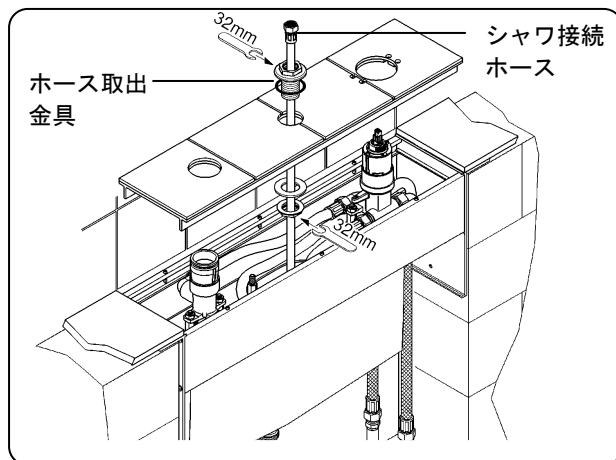


### 11. ホース取出金具の取り付け (図9参照)

デッキプレートをコーキング等でシールする前に、ホース取出金具（化粧カバー1931600Jに付属）を取り付けてください。

- ①デッキプレートに化粧カバーのホース取出金具を工具（32mmスパナ）で取り付けます。
- ②埋込ボックスのシャワ接続ホースをホース取出金具の穴に通します。  
 ※シャワ接続ホースは埋込ボックス内部に戻らないように、テープ等で仮止めしてください。

図9



### 12. デッキプレートの仕上げ (図10参照)

- ①デッキプレートは点検用の窓になりますので、仕上げ面の隙間をコーキング等でシールし、取り外しが可能になるようにしてください。
- ②保護カバーをそれぞれ差し込みます。  
 ※保護カバーは上部に化粧カバーを取り付ける時には必要なくなりますが、ホコリやゴミが付着しないようにするため必要です。  
 ※保護カバーは上部に化粧カバーを取り付けるまで差し込んでおいてください。

図10

