






DIN
1988

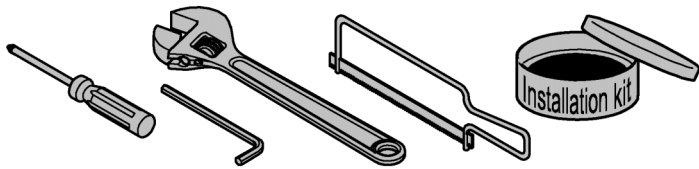
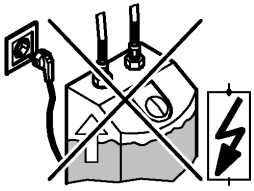
DIN EN
806

 **bar**

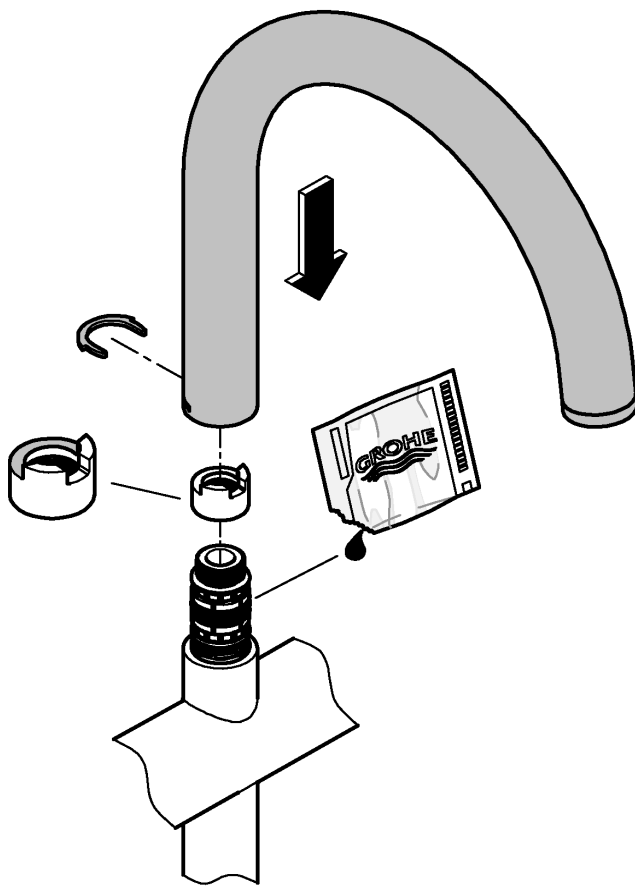
max. 10
0,5  5 
1 

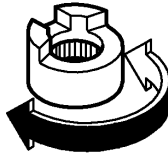
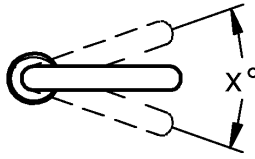
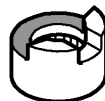


 **°C**

max. 70°  60° 



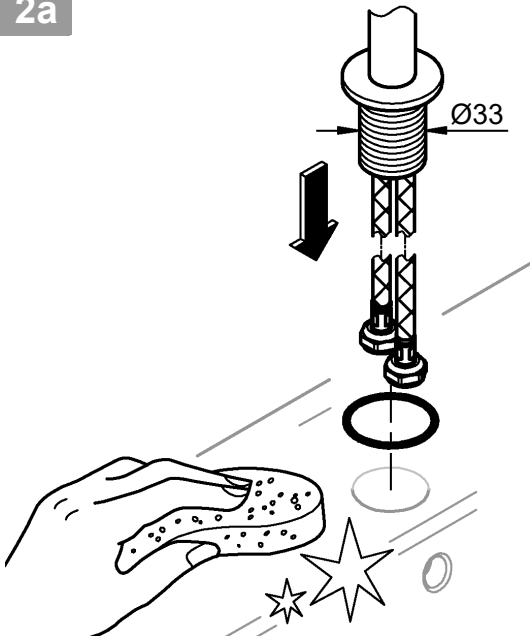
1



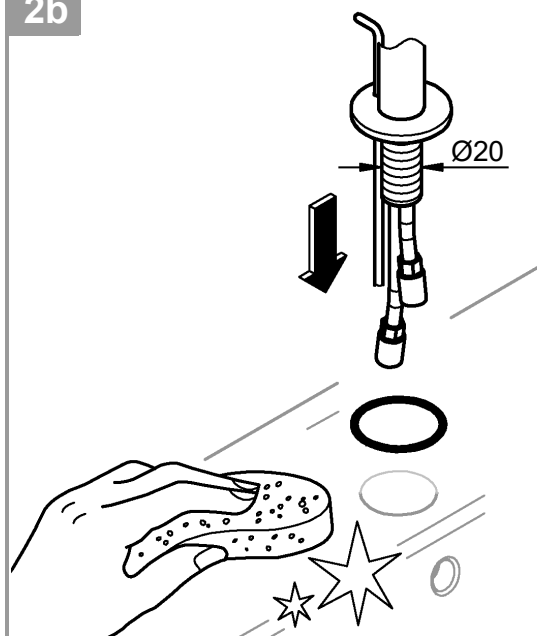
	
	150°
	0°
	360°



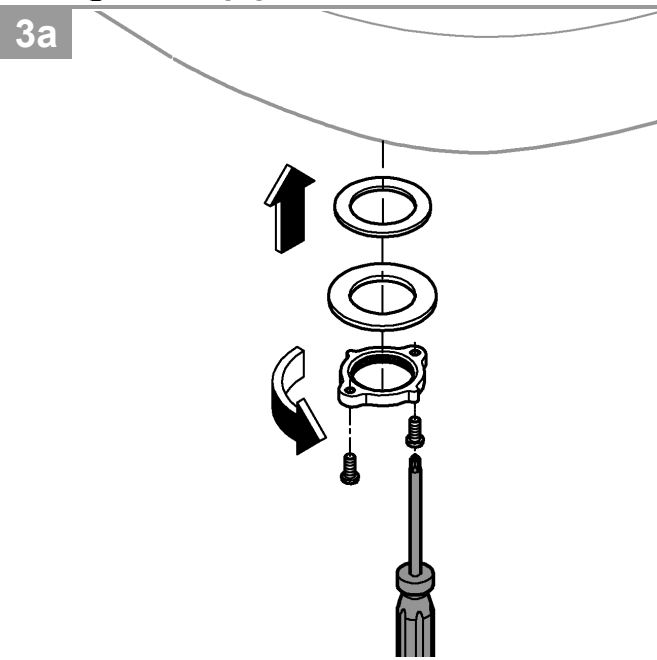
2a



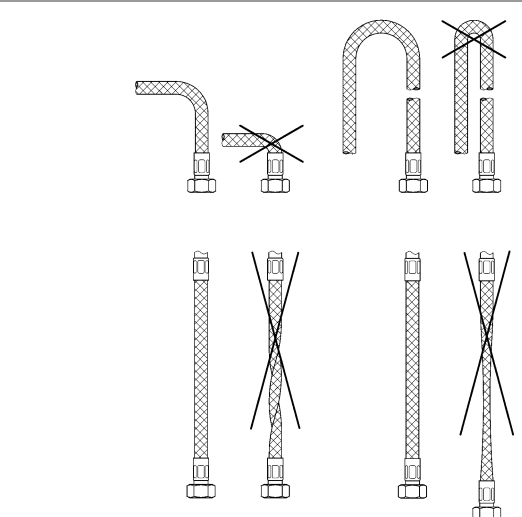
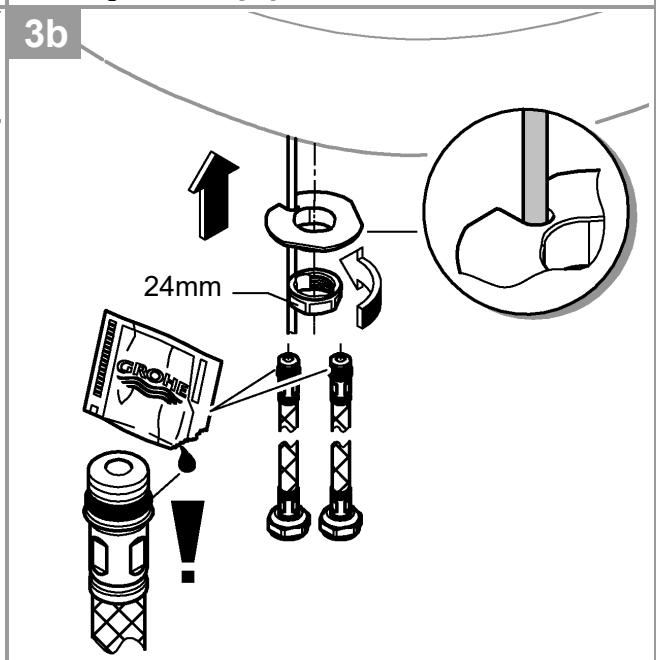
2b



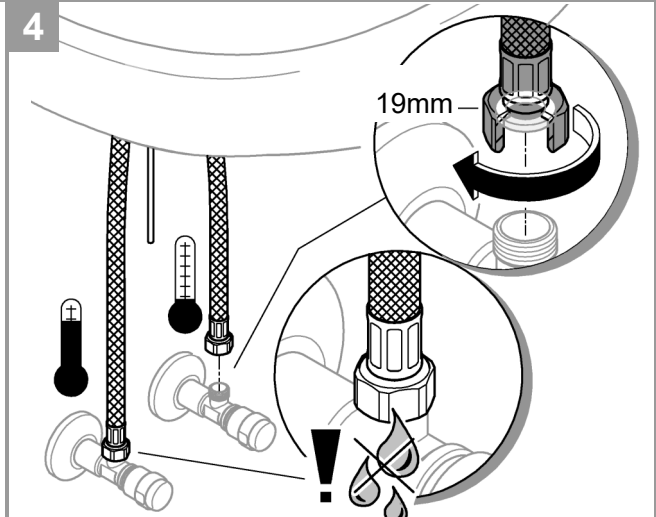
3a



3b

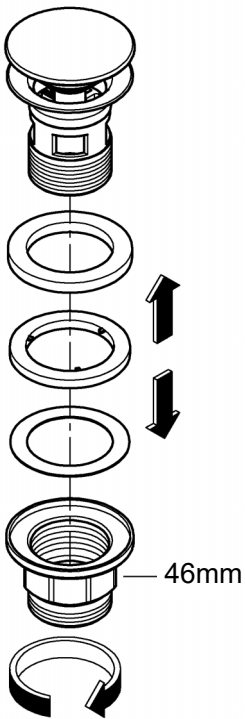


4

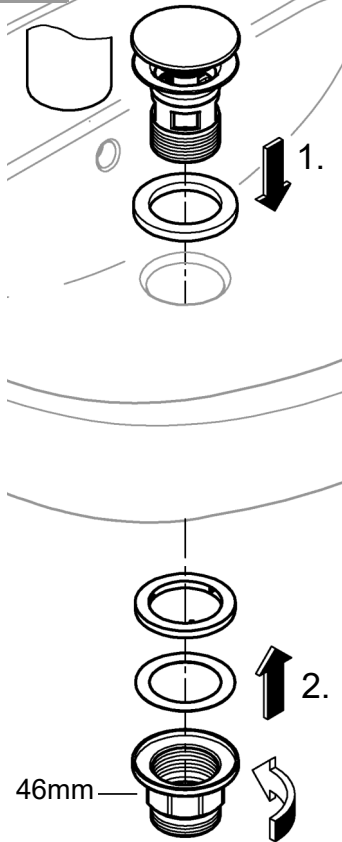




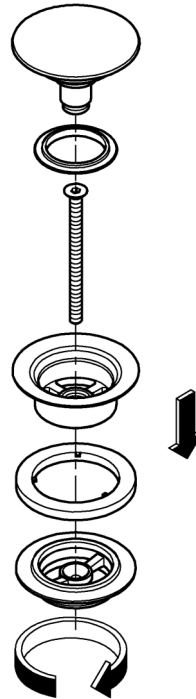
1a



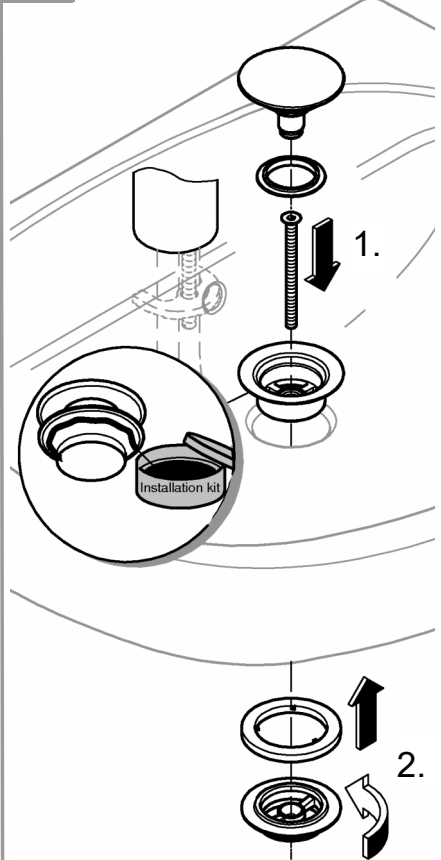
2a



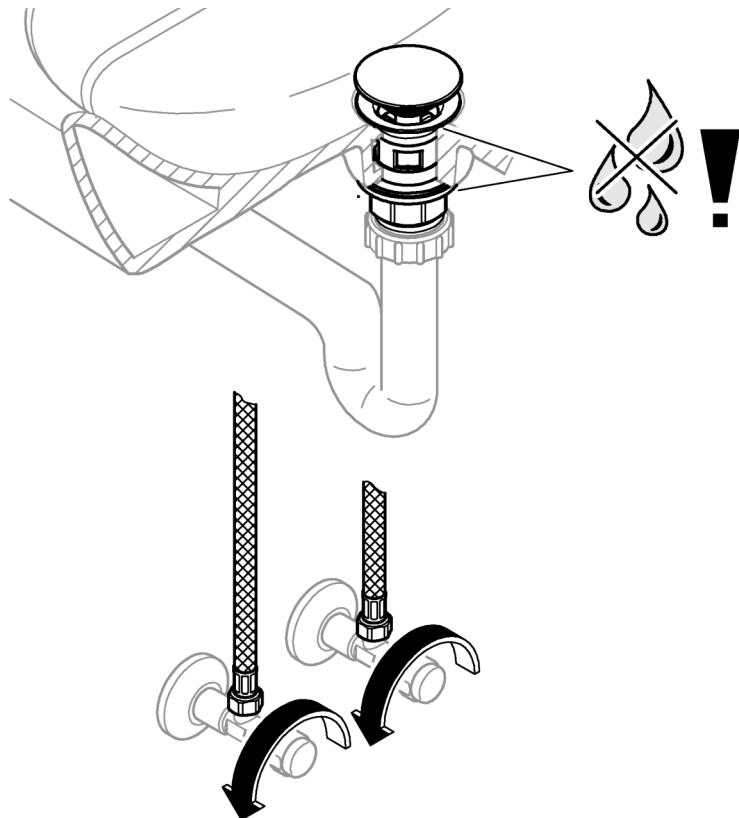
1b

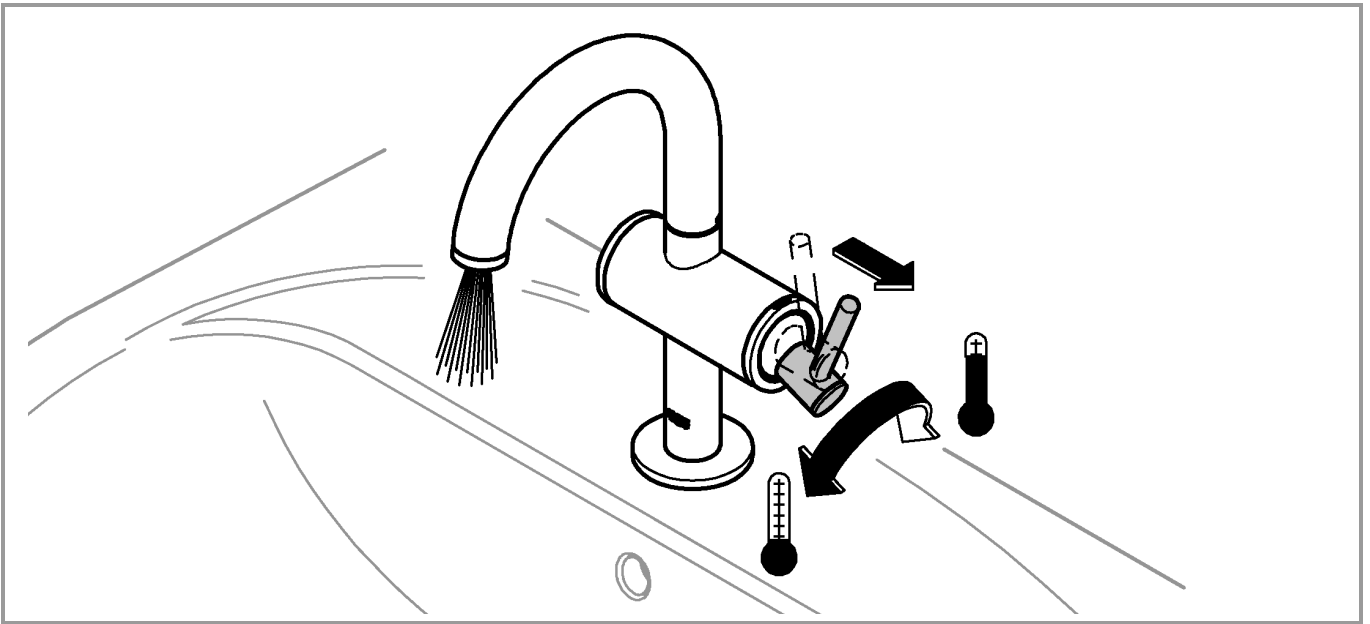
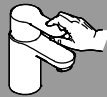


2b

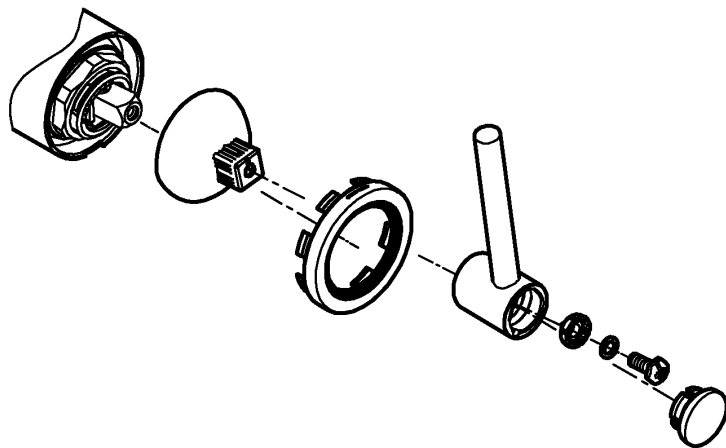


3





1



2

