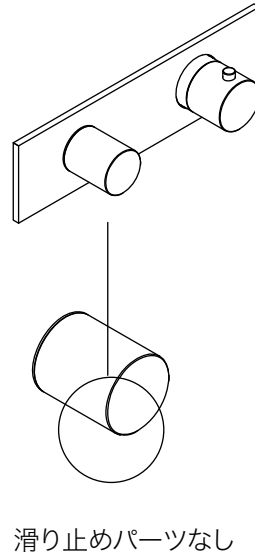
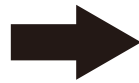
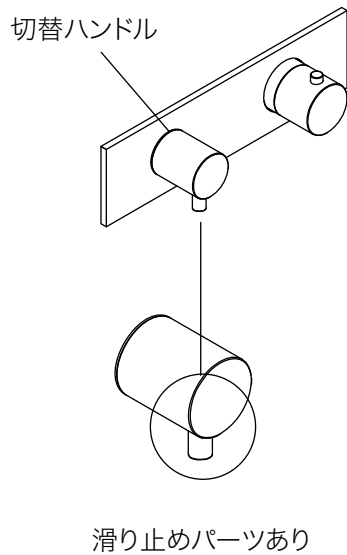




切替ハンドルの滑り止めパーツを取外してご使用いただくことが可能となります。
ただし、ハンドルを回す際に手が滑り、操作が不便に感じる場合がありますので、予めご了承ください。



同封の
 イモネジ
 キャップ
 を使用します。

交換方法

