

## コンシールドシスターン(壁埋込型タンク) FAC71-0002 施工説明書

### 取付前のご注意

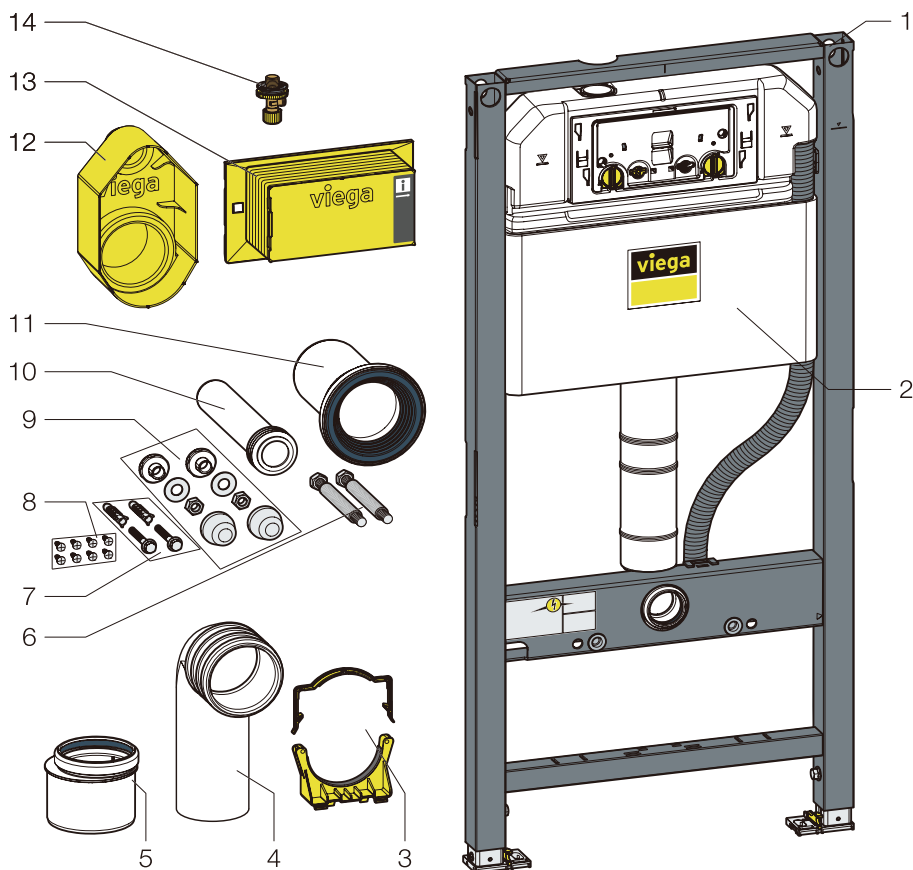
- ・ コンシールドシスターンには、200kg以上の荷重負荷が想定されます。  
固定する基礎壁、床は十分な強度を持った下地を準備し固定してください。
- ・ 排水管はVP100のみに対応します。  
VP75等他のサイズの配管には接続不可ですのでご注意ください。
- ・ 給水圧力は0.15Mpa以上とし、最大0.5Mpa以内でご使用ください。
- ・ 便器取付部の壁下地及び仕上げ材は圧縮に強い材料を使用し、石膏ボードなどの圧縮に弱い材料は使用しないでください。
- ・ フラッシュパネルは点検口を兼ねています。  
排水弁、ボールタップ、止水栓などの消耗部品は、フラッシュパネルを取り外すことで交換が可能ですので、コーキング材等でフラッシュパネルを壁面に接着しないでください。

### 取付後の確認

- ・ 給水管、洗浄管、排水管の各接続部から漏水が無いか、水漏れ点検を必ず行ってください。
- ・ 便器先端に両手で荷重をかけ、ぐらつきや異音がないかを確認してください。
- ・ タンク内部の各パーツはセットした状態で出荷しており、輸送時の振動により、排水弁などが所定の位置からずれたり、外れる場合があります。  
通水後「トイレに水が流れっぱなし」「タンクに水が溜まらない」などの症状が見られる場合は、12ページの「⑦ 排水弁の取り外し及び設定」に沿って、排水弁の脱着を行ってください。

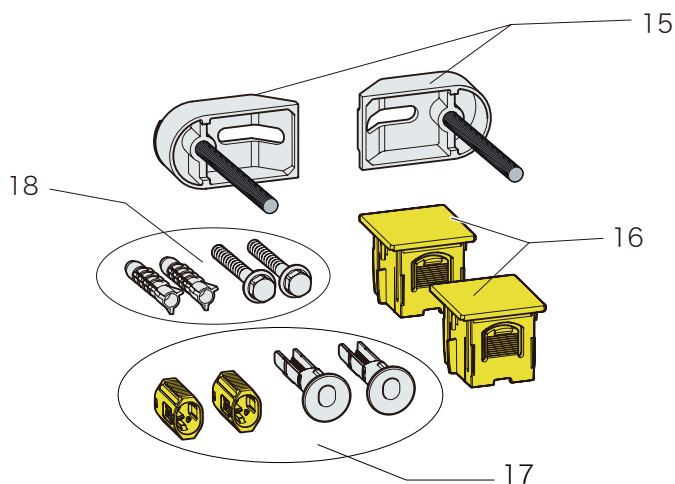
## FAC71-0002 施工説明書 【 目次 】

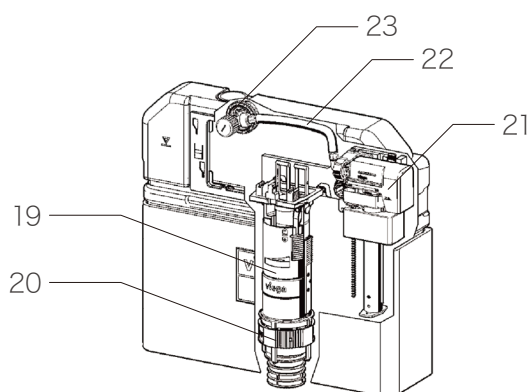
構成部品	.....	P.1
① フレームの固定	.....	P.3
② 排水エルボパイプ取付	.....	P.5
③ 止水栓の取付	.....	P.6
④ 操作部 トロヨケの取付	.....	P.7
⑤ 便器との接続	.....	P.8
⑥ 操作部 フラッシュパネルの取付	.....	P.10
⑦ 排水弁の取り外し及び設定	.....	P.12
⑧ 排水弁ホルダー(受け)の設定	.....	P.13



各部名称

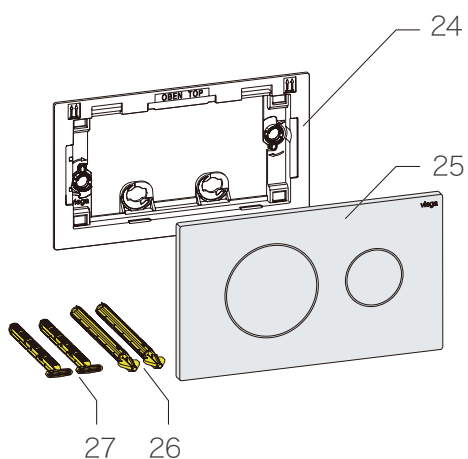
1. フレーム
2. タンク本体
3. パイプホルダー/パイプ固定クリップ
4. 排水エルボパイプ
5. パイプジョイント
6. 便器取付ボルト
7. 床固定ボルトセット
8. フレーム固定ボルト
9. 便器取付ボルト用ナットセット
10. 洗浄管
11. 排水管
12. トロヨケ (洗浄管、排水管)
13. トロヨケ (操作部)
14. 止水栓
15. 壁固定ブラケット
16. ロックキャップ
17. クイックジョイント
18. 壁固定ボルトセット





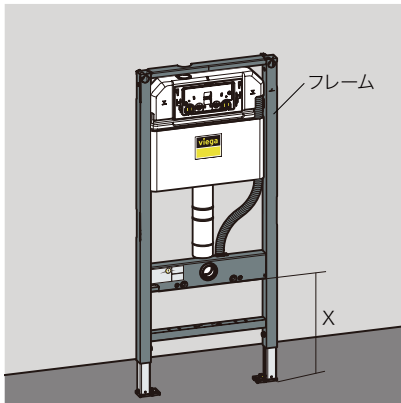
各部名称

- 19. 排水弁本体
- 20. 排水弁ホルダー
- 21. ボールタップ
- 22. 給水フレキホース
- 23. 止水栓

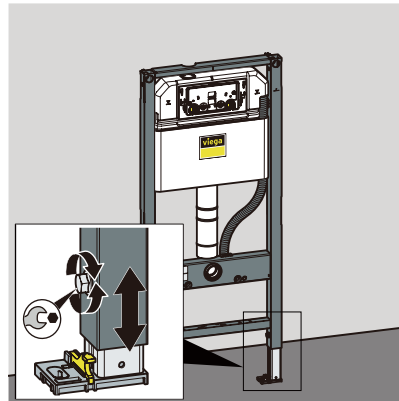


- 24. ベースプレート
- 25. フラッシュパネル
- 26. フラッシュロッド
- 27. 固定ビス

① -1. フレームの高さを設定します

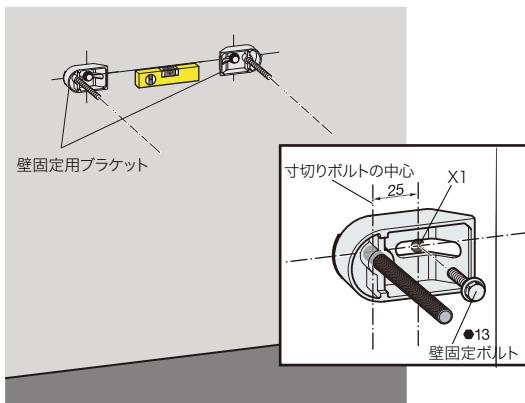


ご使用者様のお好みをご確認  
いただき、便座までの高さ  
(弊社での推奨高さ425～  
470mm)を設定します。組み  
合わせる便器の便座から床の  
仕上がり面までを考慮し、寸  
法 Xを決定します。



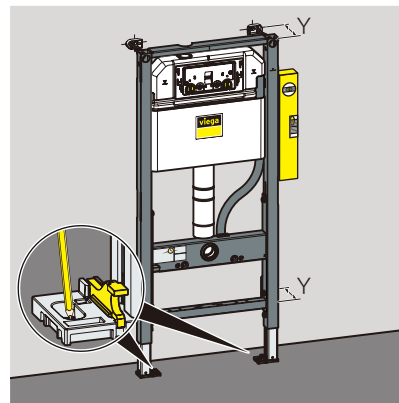
ナットを緩め、脚の出寸法を  
調整し、X寸法の高さに設定  
します。

① -2. 壁固定ブラケットを壁に取り付けます



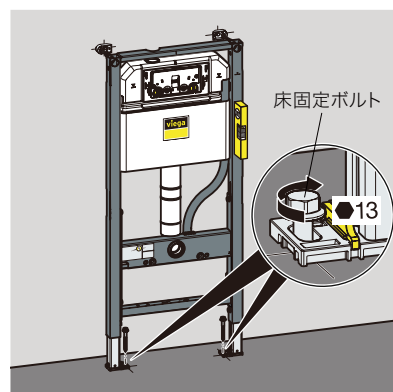
① -1で設定したフレームの高さを基準に壁固定ブラケットの取付位置を決定し、床と水平になるように壁に取り付けます。コンクリート下地の場合、付属のプラグを使用してください。

① -3. 床固定位置決めます



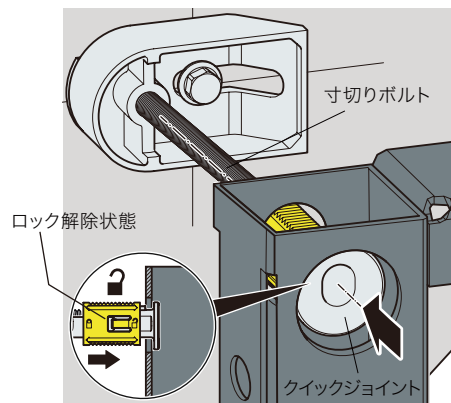
フレームを壁に寄せ、Y寸法を  
合わせます。垂直を確認し、  
床固定位置に印を入れます。

① -4. フレームを床に固定します



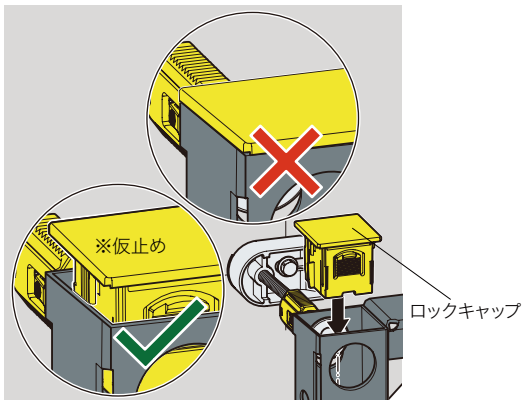
フレームが垂直になるように調整し、床固定ボルトでフレームを床に固定  
します。

① -5. クイックジョイントを差し込みます



クイックジョイントをフレーム上部両端の穴に通しブラケットの寸切り  
ボルトを差し込みます。ロックは解除状態にしてください。

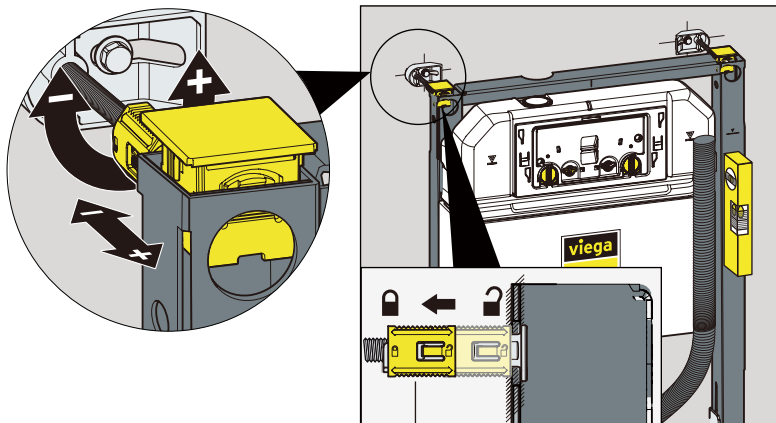
① -6. ロックキャップを仮止めします




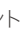
ロックキャップを上から差し込みます。奥まで差し込まず、仮止めにします。

※注意：ロックキャップを奥まで押し込むとクイックジョイントが完全に固定されフレームの前後調整ができません。

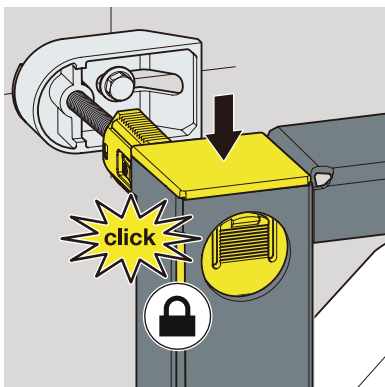
① -7. クイックジョイントをロックします



ロック状態

クイックジョイントのロックを解除した状態  でフレームを垂直に調整し、クイックジョイントをロックします。  
 なお、ロックした状態  でクイックジョイントを左右に回転させることで、前後の微調整も可能です。

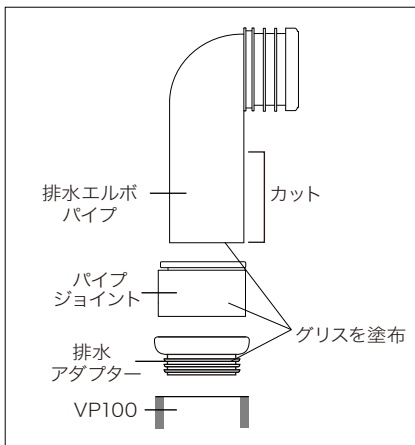
① -8. ロックキャップを押し込み、固定します



ロックキャップを奥まで押し込み、ボルトとフレームを固定します。

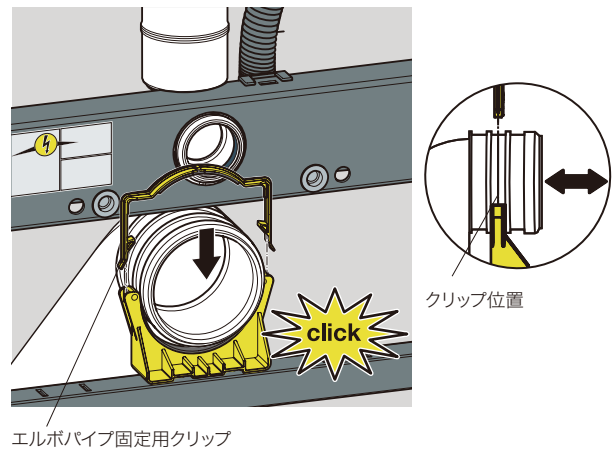
取り付け後、水準器を使用して  
 フレームの水平、垂直を必ず確認し  
 場合によっては再度微調整してください。

② -1. 排水エルボパイプをカットします



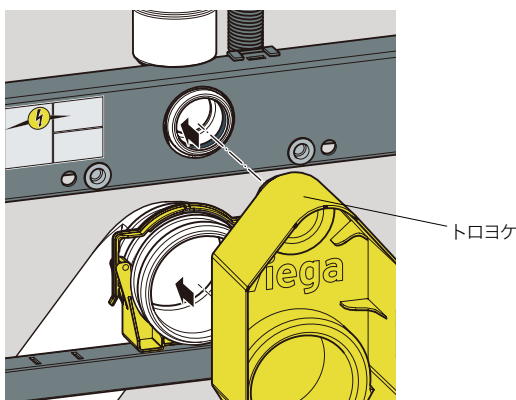
排水エルボパイプを現場に合わせてカットします。各管の接続部にグリスを塗布して差し込みます。排水アダプターを設備配管（VP100）に差し込み、パイプジョイント、排水エルボパイプの順に差し込むと、比較的スムーズに接続できます。

② -2. 排水エルボを固定します



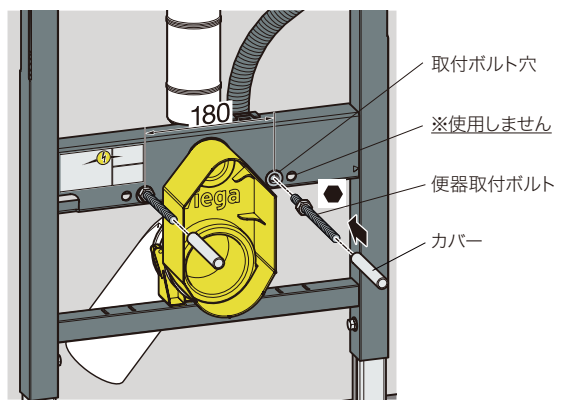
パイプホルダーに排水エルボパイプをはめ込みます。クリップ位置は排水エルボパイプの中心のスリットです。はめ込んだ後にパイプ上部から、パイプ固定クリップで排水エルボパイプを固定します。

② -3. トロヨケを取り付けます



トロヨケを取り付けます。

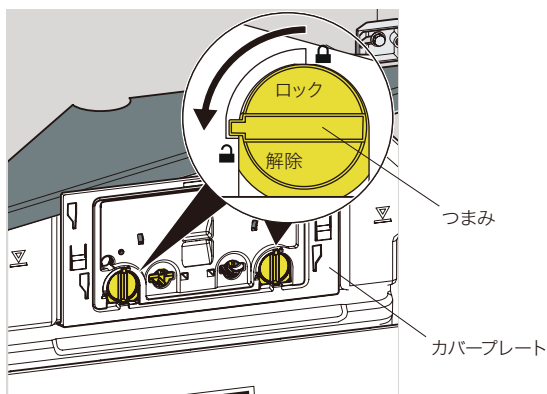
② -4. 便器取付ボルトを固定します




便器取付ボルトを取り付け、前面からナットで固定します。取付ボルト穴はフレーム内側（180mmピッチ）を使用します。その後、便器取付ボルトにカバーを取り付けます。

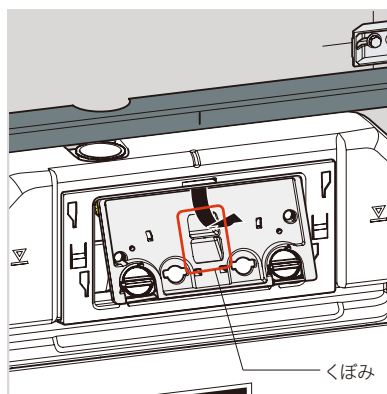
※外側（230mmピッチ）の取付ボルト穴は使用しません  
※ナットは便器本体取付前に調整が必要です。作業スペースを考慮し、壁を上げてください。

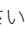
③ -1. カバープレートのロックを解除します



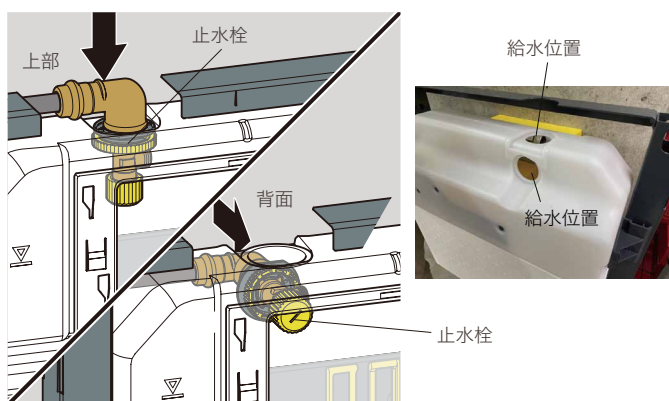
カバープレートのつまみ(左右両方)を反時計回りに90度回転させ、ロックを解除します。  
 ※つまみが水平の状態がロック解除状態  です。

③ -2. カバープレートの取り外し



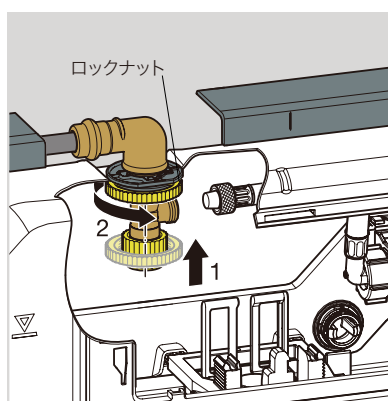
カバープレート中央のくぼみを持ち、下部を手前に引いて取り外します。  
 ※取り付けの際は ③ -1 と ③ -2 の項目を逆の手順で行い最後につまみをロック  (垂直に) してください。

③ -3. 給水位置を選択し、止水栓を挿入します



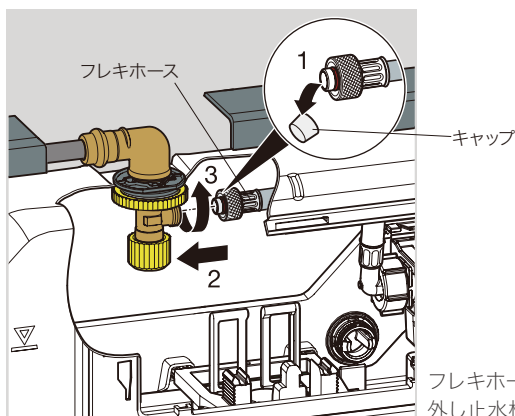
給水位置をタンク上部、タンク背面のいずれかでお選びください。使用する給水位置のカバーを取り外して止水栓をタンク外側から挿入します。

③ -4. 止水栓を固定します



止水栓にロックナットを通し、止水栓をタンクに固定します。

③ -5. フレキホースを固定します



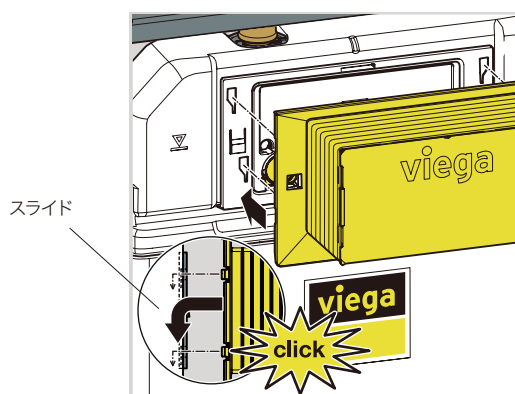
フレキホースのキャップを外し止水栓に接続します。



**接続後に止水栓を開き  
 給水、排水接続部から漏水がないか  
 確認を行ってください。**

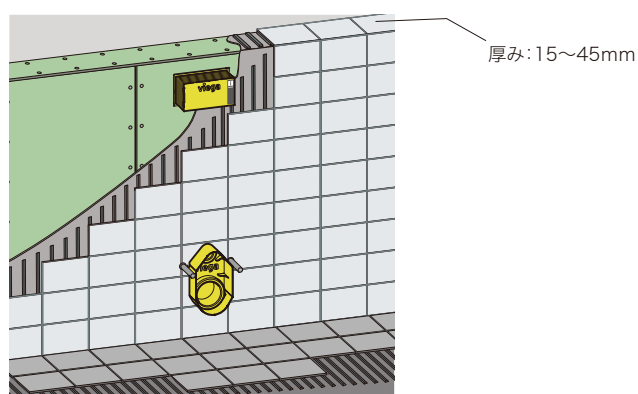


④ -1. トロヨケを取り付けます



③ -1、③ -2 の項目を参考に、カバープレートを元の位置に取り付け、トロヨケを取り付けます。

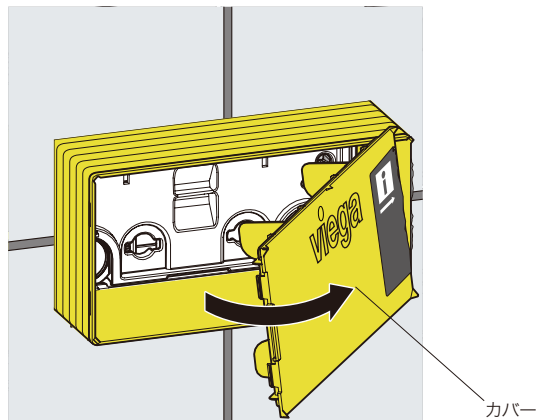
④ -2. 内装壁を仕上げます



トロヨケ部（操作部と洗浄管、排水管）と便器取付ボルトを残し内装壁を仕上げます。内装壁の厚みは、15mm～45mmの範囲としてください。

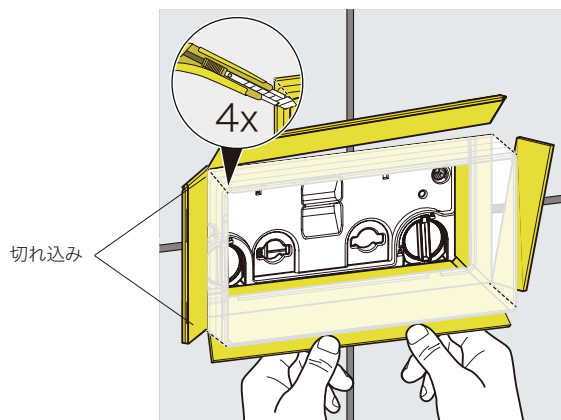
※ナットは便器本体取付前に調整が必要です。作業スペースを考慮し、壁を仕上げてください。

④ -3. トロヨケのカバーを取り外します



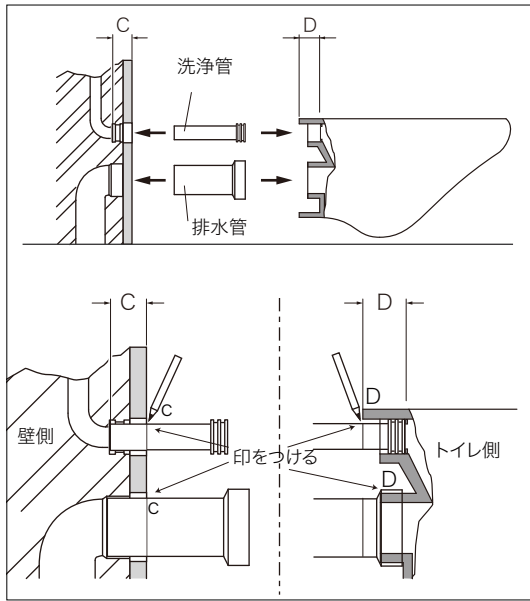
トロヨケ前面のカバーを取り外します。

④ -4. 内装壁に合わせてトロヨケをカットします



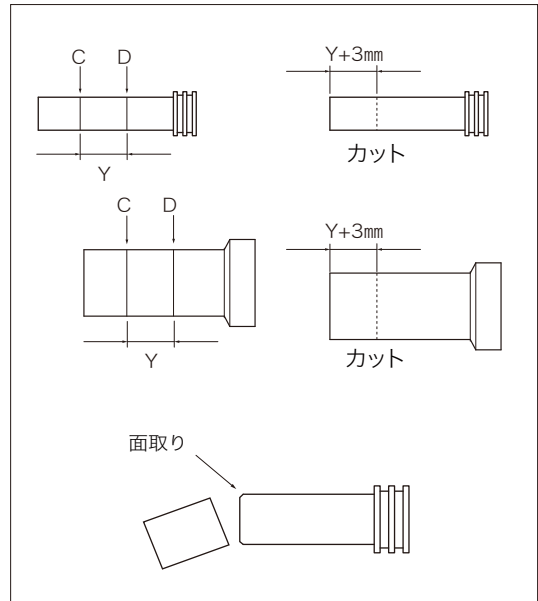
トロヨケの四隅に切れ込みを入れます。トロヨケを外側に折り、折った部分のトロヨケをカッターなどで内装壁と面一になるようにカットしてください。

⑤ -1. 洗浄管、排水管に印をつけます



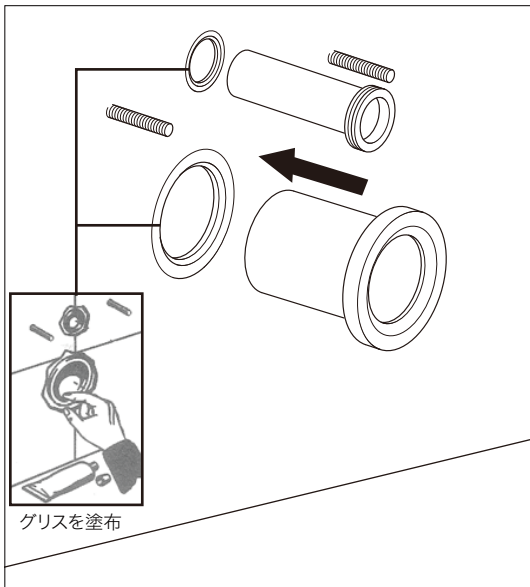
洗浄管、排水管を壁側、トイレ側に差し込みそれぞれに印を付けます。

⑤ -2. 洗浄管、排水管をカットします



洗浄管、排水管ともにC～D間の寸法Yを測ります。パイプの先端から寸法Y+3mmの位置でそれぞれカットします。パイプの切り口はタンクに差し込む際、パッキンを傷つける恐れがありますので、必ず面取りを行ってください。

⑤ -3. グリスを塗布し、各管を接続します



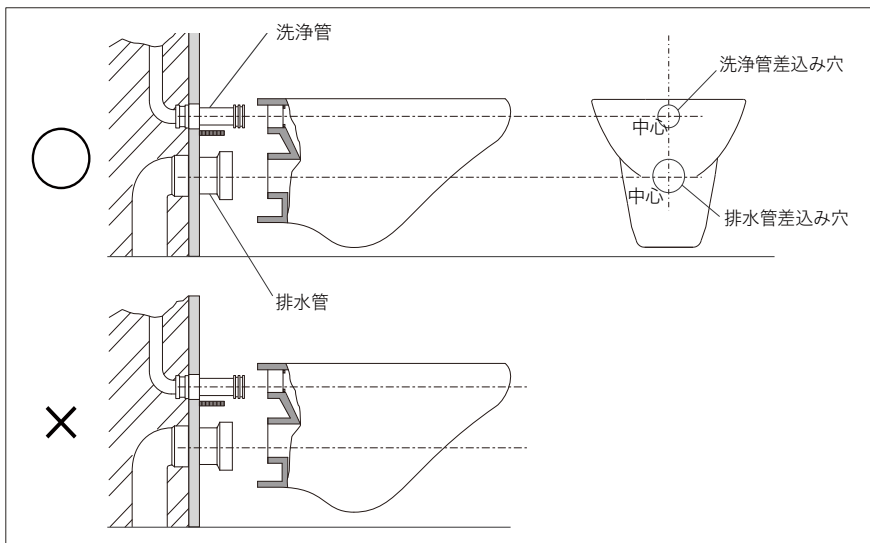
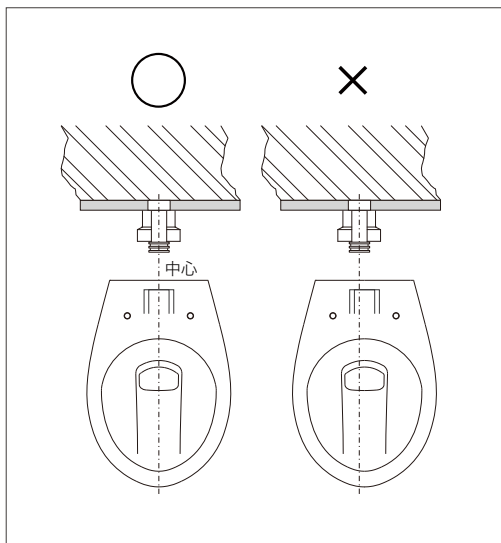
洗浄管、排水管の受け口パッキンにグリス等の潤滑剤を塗布してから各管を接続してください。

⑤ -4. 便器を固定します



洗浄管、排水管のパッキン部にグリス等の潤滑剤を塗布してから便器本体を洗浄管、排水管、便器取付ボルトに差し込みます。

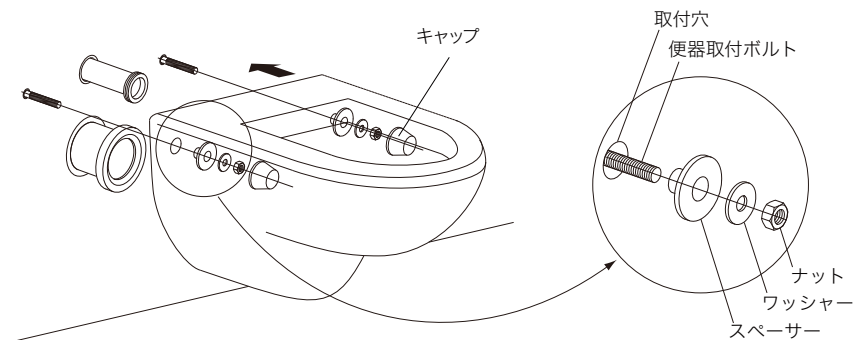
⑤ -5. 便器の位置を調整し、固定します



便器の取付け穴は位置を調整できるようにボルトより大きくなっています。  
 便器本体を壁に固定する際、洗浄管、排水管の位置と便器側の洗浄管、排水管差込み穴の位置が中心になるよう位置を調整してください。

コンシールドシスターン付属の固定金具を使用した場合の固定方法となります。(※1)

便器取付ボルトにスペーサー、ワッシャー、ナットの順に取り付け、最後にキャップをつけて便器を固定します。

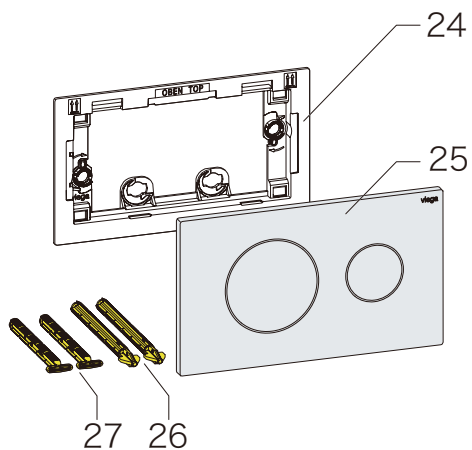


※1 便器の種類によっては、上記の固定方法と異なる場合がございます。  
 便器本体に同封の施工説明書を参照に、付属の専用金具を使用して固定してください。

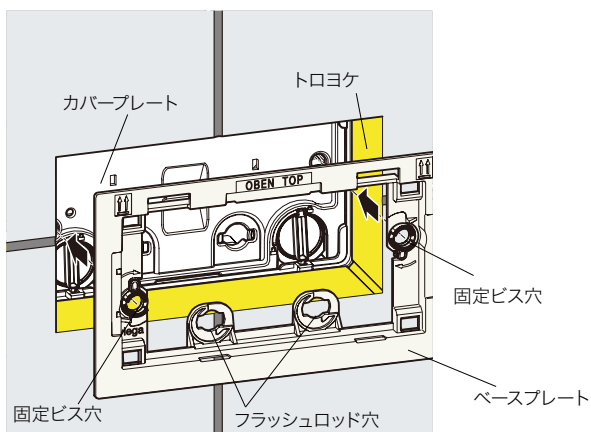
※ 最後に便器が確実に固定されているか、必ず確認してください。

各部名称

- 24. ベースプレート
- 25. フラッシュパネル
- 26. フラッシュロッド
- 27. 固定ビス

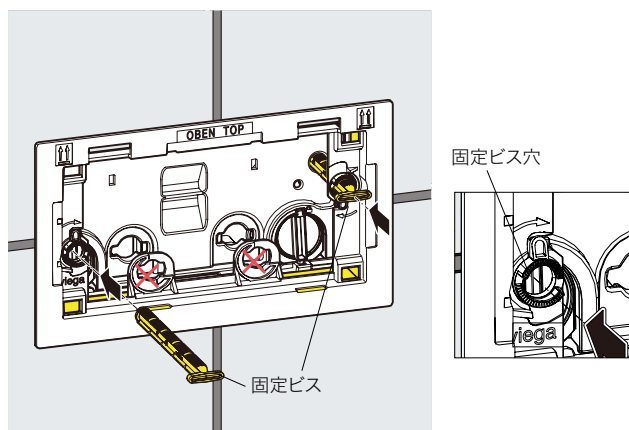


⑥ -1. ベースプレートを取り付けます



ベースプレートを取り付けます。

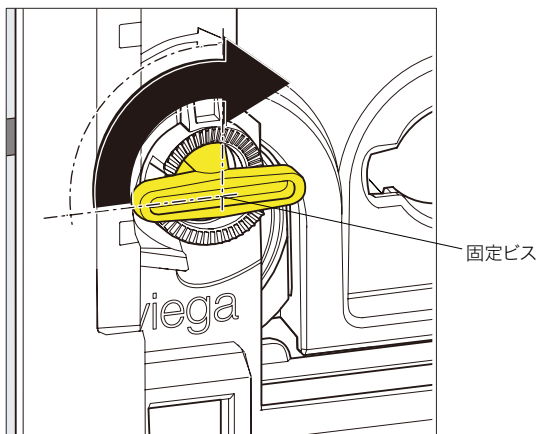
⑥ -2. フラッシュボルトを差し込みます



ベースプレート前面の固定ビス穴に固定ビスを差し込みます。固定ビスの端部は図のように水平にした状態で差し込んでください。

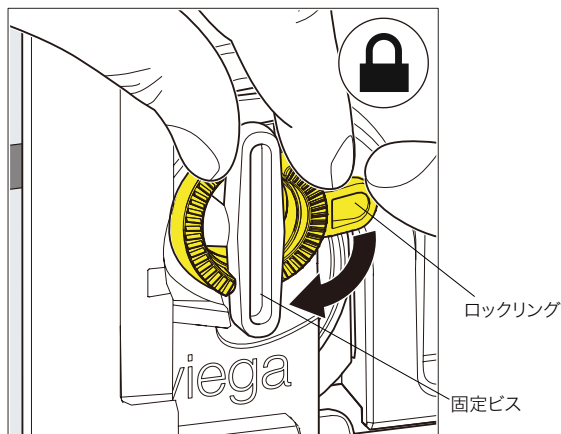
※フラッシュロッド穴には差し込まないでください。

⑥ -3. 固定ビスを回転させます



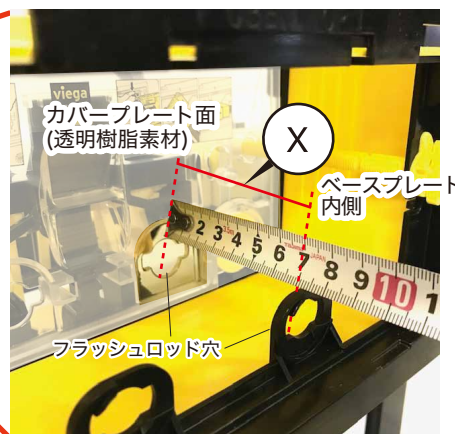
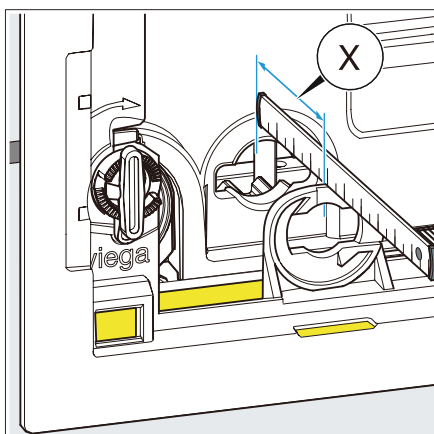
左右両方の固定ビスを矢印の方向に時計回りに90°回転させ垂直にします。

⑥ -4. ロックリングを回転させロックします



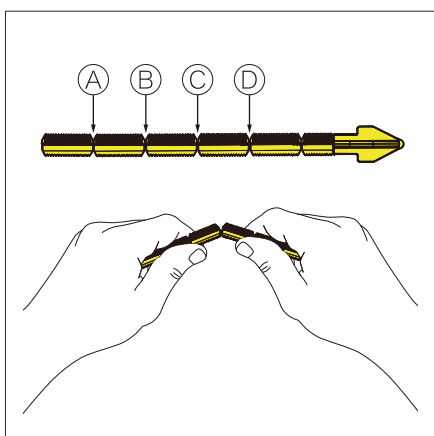
固定ビスは垂直を保持したまま、ロックリングを時計回りに回転させ、固定します。

⑥ -5. 寸法 X を測ります



カバープレートのフラッシュロッド穴から、ベースプレートのフラッシュロッド穴までの寸法 X を測ります。

⑥ -6. フラッシュロッドを折ります

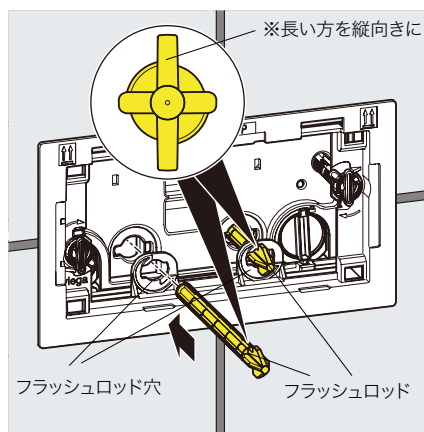


A: 75-55 mm  
B: 55-35 mm  
C: 35-15 mm  
D: 15-10 mm

寸法Xの値に合わせてA-Dの位置でフラッシュロッドを折ります。寸法 X が75mm以上の場合には折らないでください。

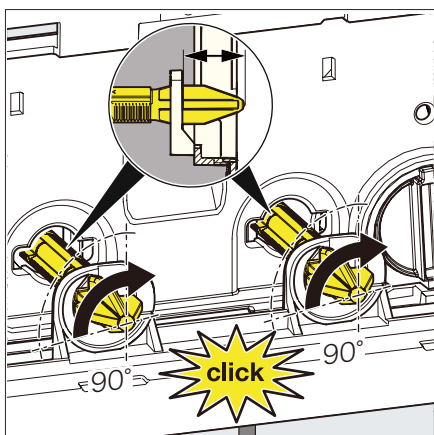
① X が75-55mm ② X が55-35mm  
③ X が35-15mm ④ X が15-10mm

⑥ -7. フラッシュロッドをフラッシュロッド穴に差し込みます



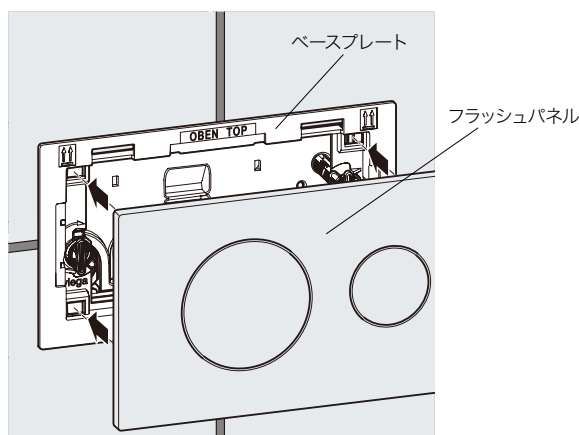
フラッシュロッドをフラッシュロッド穴に差し込みます。この時フラッシュロッドの突起の長い方を縦向きに差し込んでください。

⑥ -8. フラッシュロッドをロックします



フラッシュロッドを時計回りに90°回転させロックします。

⑥ -9. フラッシュパネルを取り付けます



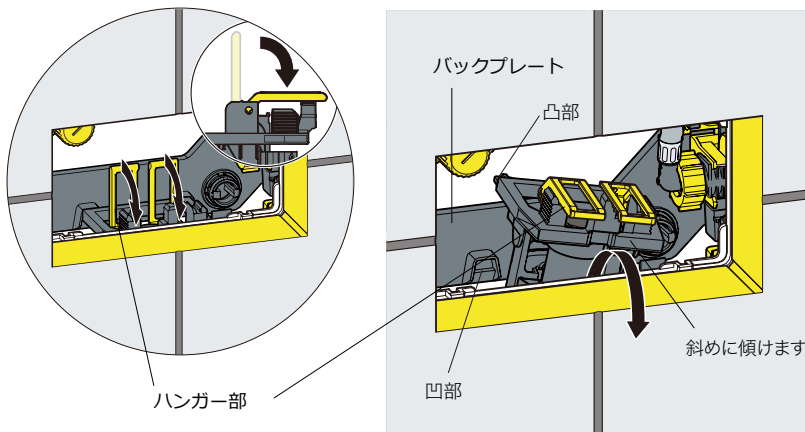
フラッシュパネルをベースプレートに取り付けます。フラッシュパネルの裏面の突起をベースプレートに合わせてはめ込んでください。

排水弁は出荷時に排水量を大/7.5L・小/4Lに設定しています。  
変更される場合、下記を参照してください。

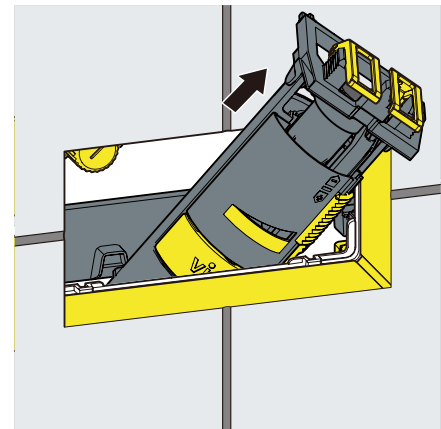
⑦ -1. カバープレートの取り外し

③ -2 の項目を参考に開口部からカバープレートを取り外します。

⑦ -2. 排水弁の取り外し



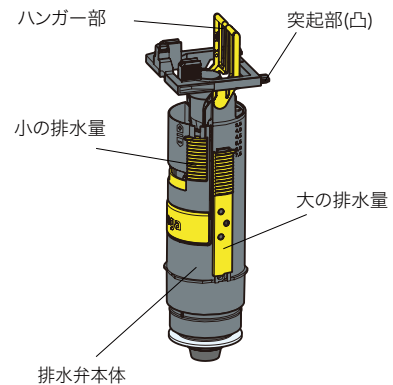
排水弁上部のハンガー部を前方に倒し、斜め手前に傾け排水弁の突起部(凸)をバックプレートの凹部から外します。

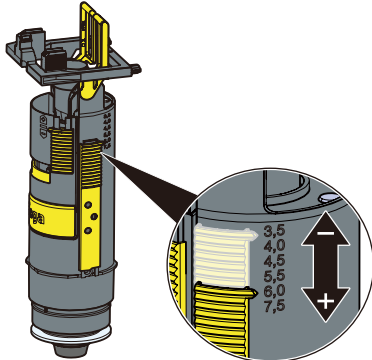


そのまま排水弁を右に傾けてタンク内から抜き取ります。排水弁を戻す場合は取り外しの逆の手順で行ってください。

⑦ -3. 排水量の設定方法

排水弁は、大/小の排水量の調整が可能です。刻印の位置にプレートのスライドさせることで調整することができます。

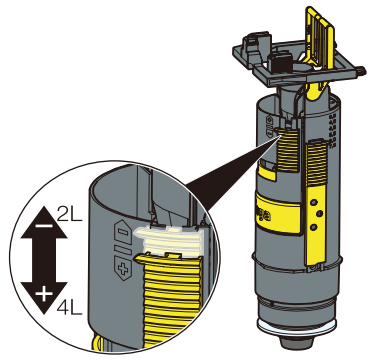




**大の排水量**

排水弁の大の排水量を設定します。排水量は3.5ℓ～7.5ℓの間で調整できます。

※出荷時は排水量を7.5ℓに設定しています。排水量は調整可能ですが、排水能力が低下するためお勧めいたしません。



**小の排水量**

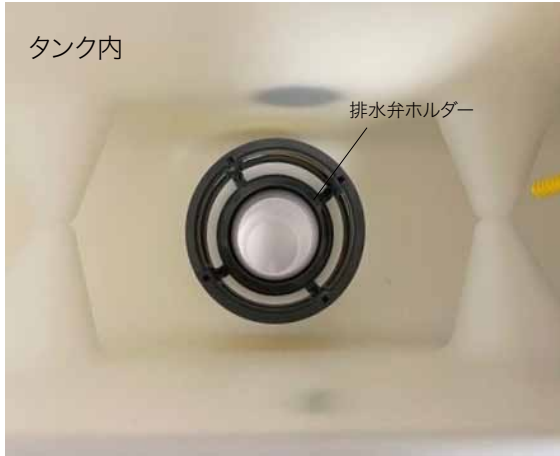
排水弁の小の排水量を設定します。排水量は2ℓ～4ℓの間で調整できます。

※出荷時は排水量を4ℓに設定しています。排水量は調整可能ですが、排水能力が低下するためお勧めいたしません。



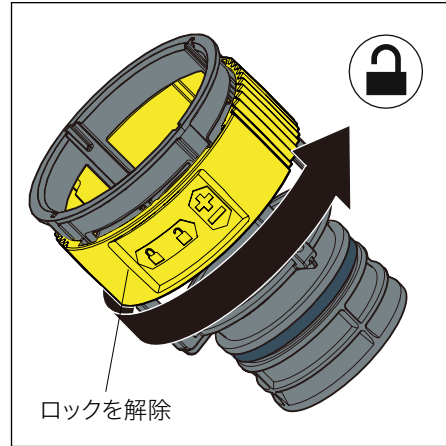
排水弁ホルダーは出荷時に排水量 多 に設定しています。  
変更される場合、下記を参照してください。


⑧ -1. タンク内から排水弁ホルダー(受け)を取り外します



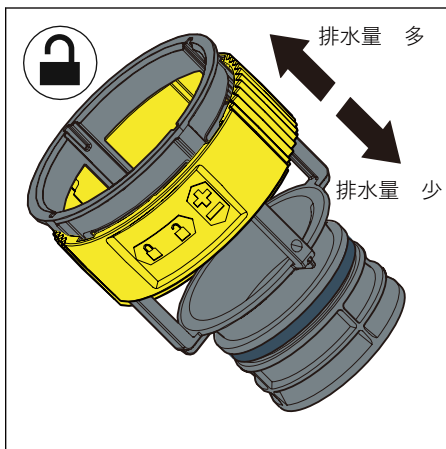
排水弁の下にセットされていますので、排水弁を取り外した状態から、まっすぐ引き抜きます。

⑧ -2. 水量調整弁のロックを解除します



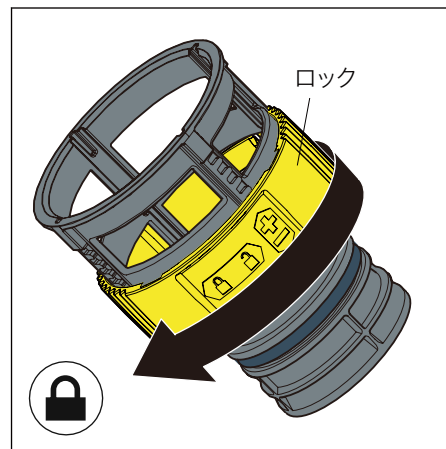
排水弁ホルダーのロック部分(黄色)を  の方向へ回すと、ロックが解除されます。


⑧ -3. 排水弁ホルダーの排水量を調整します



ロック部分を上下にスライドさせて排水量を設定します。上にスライドすると排水量は多くなり、下にスライドすると少なくなります。

⑧ -4. 排水弁ホルダーをロックします



調整後、排水弁ホルダーのロック部分を  の方向へ回して、ロックします。

⑧ -5. 排水弁ホルダー、排水弁をタンクに戻します



取り付ける際、パッキンがしっかりときいて固定される位置までしっかりと差し込んでください。差し込みが不十分ですと、止水不良の原因となります。