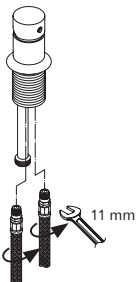
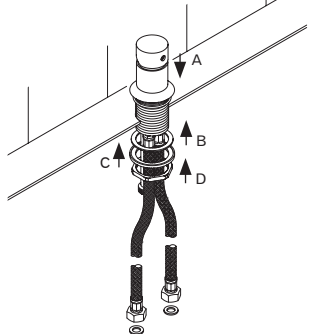


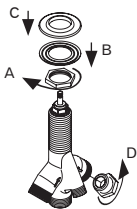
1.



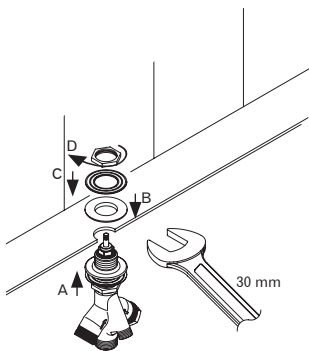
2.



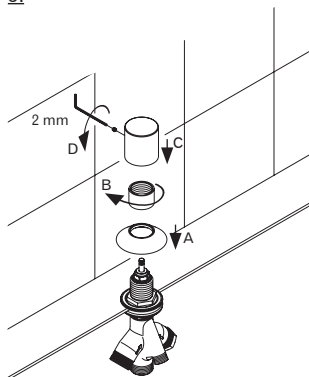
3.



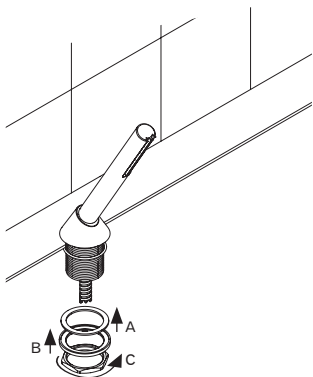
4.



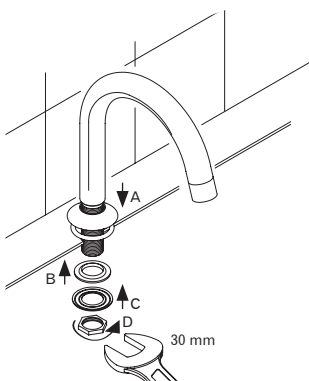
5.



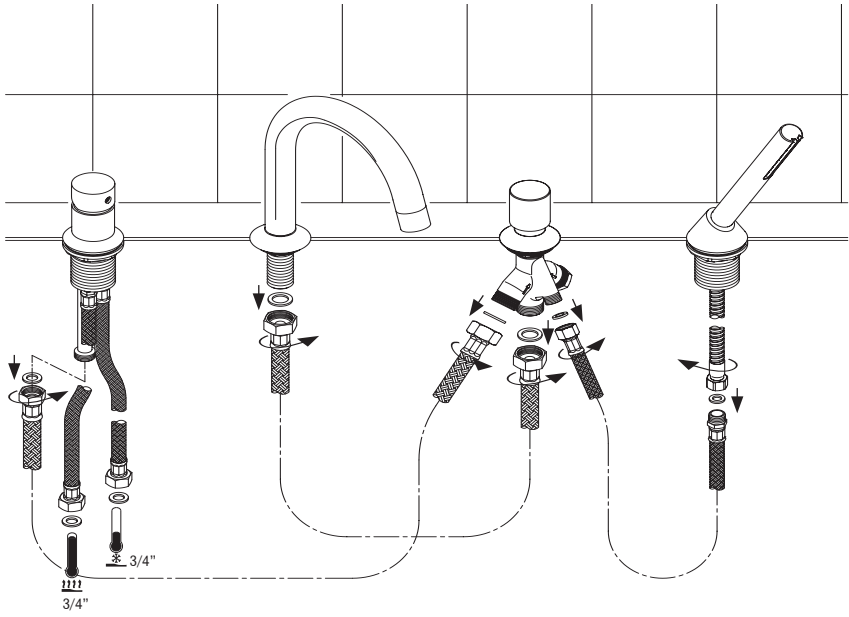
6.



7.

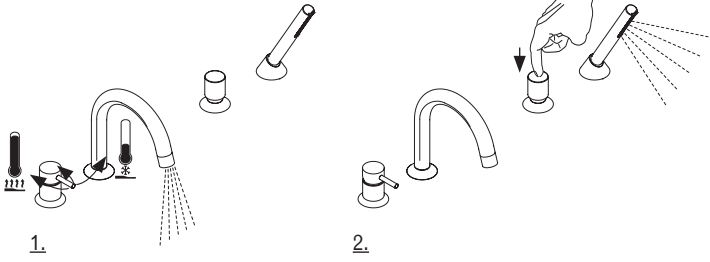


8.

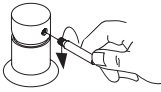


9.

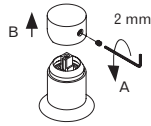
Regolazioni / Adjustments / Ajustements / Anpassungen / Ajustes



Sostituzione cartuccia / Cartridge replacement / Remplacement de la cartouche
Auswechseln del Kartusche / Sustitucion del cartucho
Per art. 1865



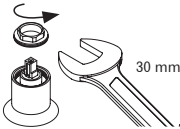
1.



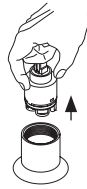
2.



3.



4.



5.

Rimontare seguendo il procedimento inverso (5-4-3-2-1).

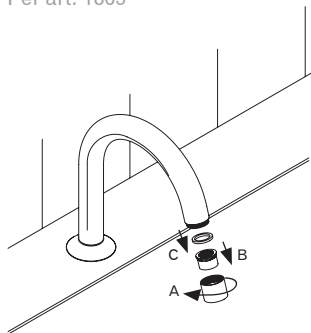
Replace following the instructions in reverse order (5-4-3-2-1).

Re-installer au contraire du procédé (5-4-3-2-1).

Die umgekehrte Vorgehensweise folgen um die Teil wieder zu installieren (5-4-3-2-1).

Colocar según el procedimiento inverso (5-4-3-2-1).

Sostituzione aeratore / Substitute aerator / Remplacement de l'aérateur / Den Lüfter auswesceln /
 Sustituir el aireador
 Per art. 1865



1.

Rimontare seguendo il procedimento inverso (C-B-A)
 Replace following the instructions in reverse order (C-B-A)
 Re-installer au contraire du procédé (C-B-A)
 Die umgekehrte Vorgehensweise folgen um die Teil wie der zu instal-
 lieren (C-B-A)
 Colocar según el procedimiento inverso (C-B-A)