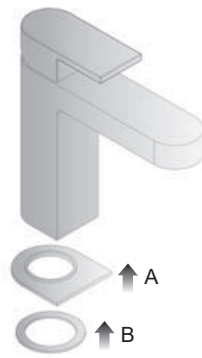
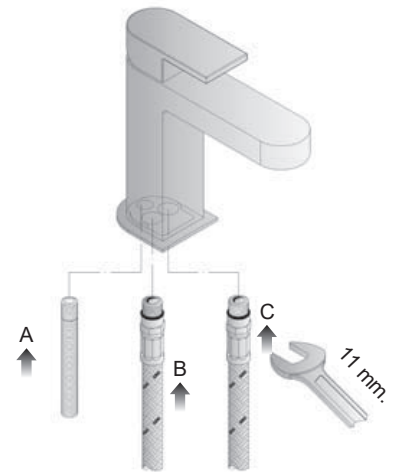


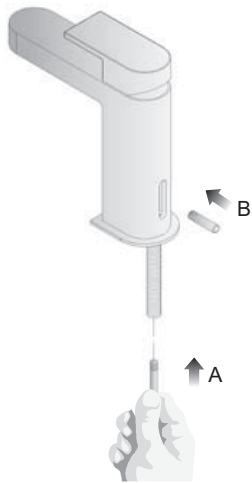
ハンドルを取り付ける



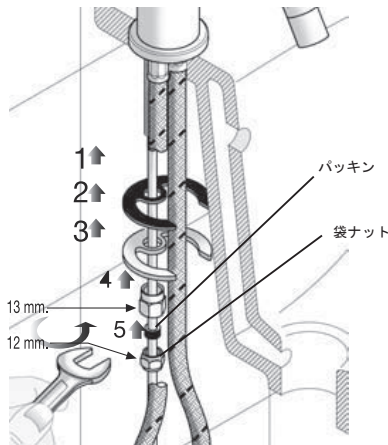
座金を取り付ける



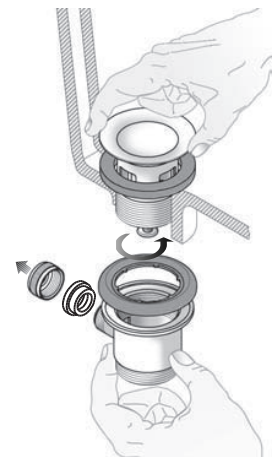
給水フレキ、固定ボルトを取り付ける



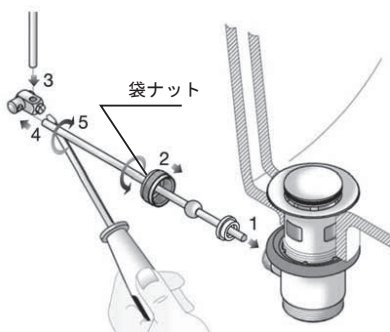
ポップアップレバー(引き棒)とツマミを取り付ける



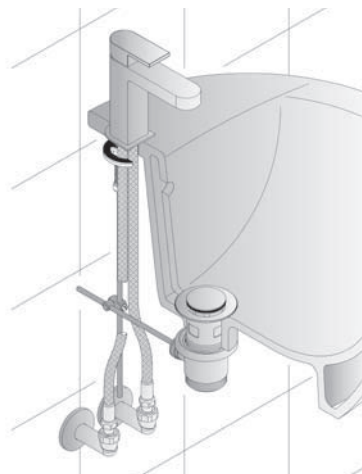
陶器に水栓本体を取り付ける。
袋ナットを強く締め過ぎると
ポップアップレバーが正常に動かなくな
るため、調整しながら締め込む。



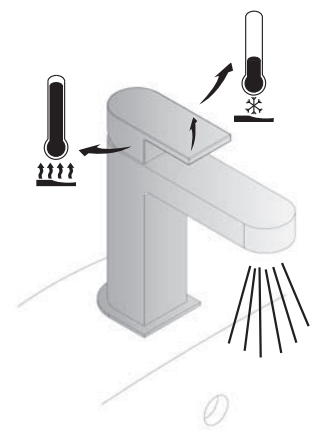
陶器に排水金具を取り付ける。
※取り付けについては別紙参照



キックレバーを取り付け、
ポップアップレバーと連結する

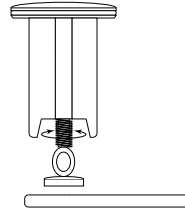
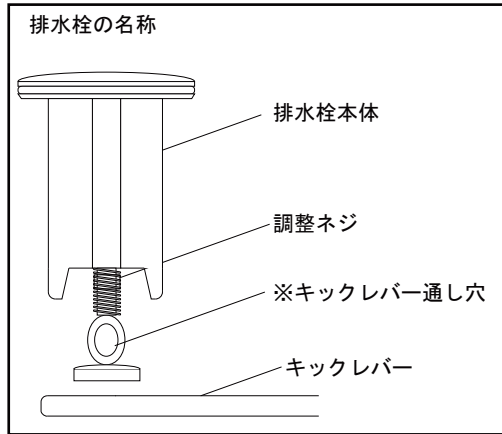


通水して、各接続箇所に漏水がないか確認してください。

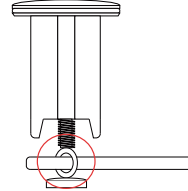


ポップアップ排水金具の設定と取付け

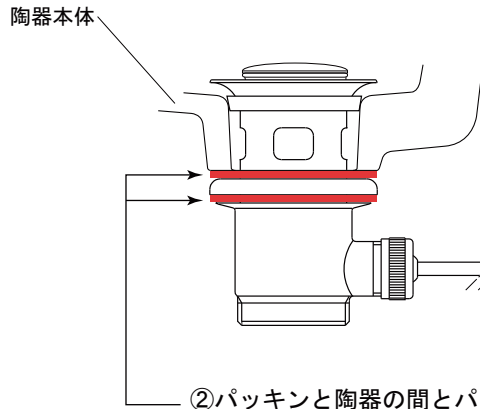
①排水栓が適切に開閉するようにネジの長さを調整してください。



※キックレバーを通し穴に通しての取付けも可能です。
(排水栓の引抜きや紛失防止が必要な場所に設置する際におすすめです)



穴に通すと掃除の際、排水栓が引き抜けませんのでご注意ください。



引き棒

③操作時の作動量調整、またはキックレバー(横引き棒)に届かない場合、引き棒を緩やかに曲げ調整し取付けてください。

連結金具

④連結金具のネジはしっかりと締め込んでください。

②パッキンと陶器の間とパッキンとポップアップ排水金具の間に薄くシリコンコーキング材を塗布してください。