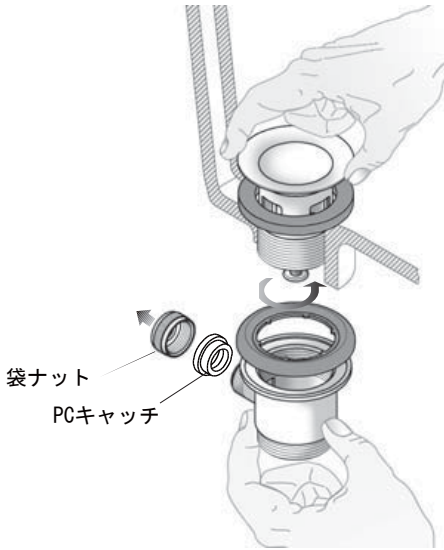
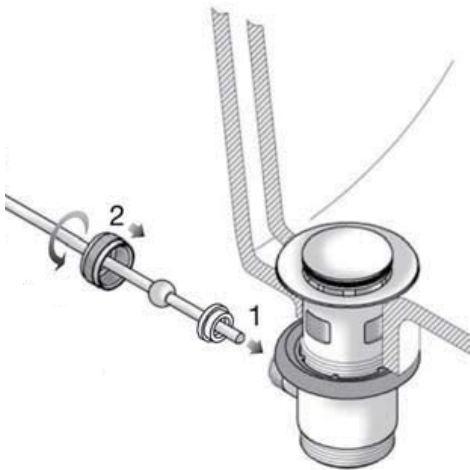
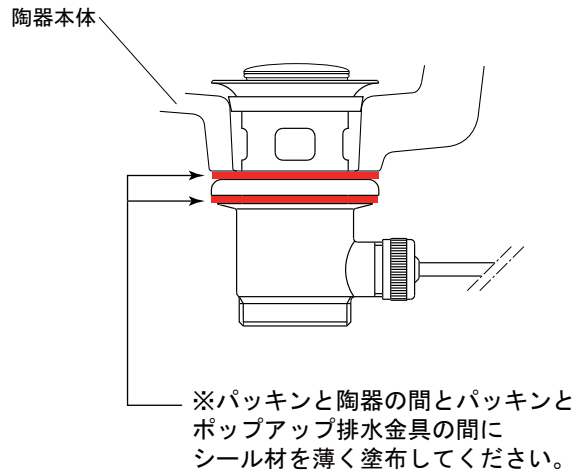


■ 施工手順



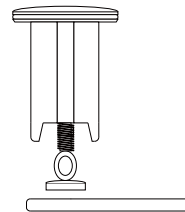
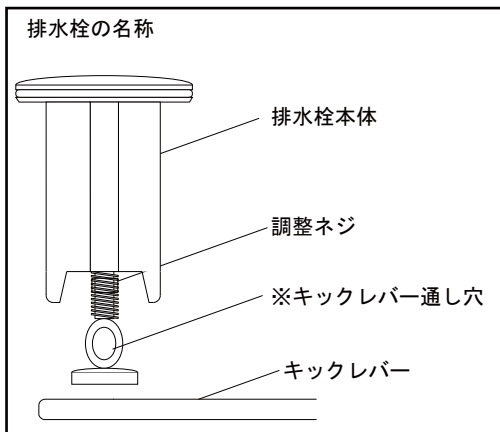
①袋ナット、PCキャッチを外し、排水金具を陶器に固定します。



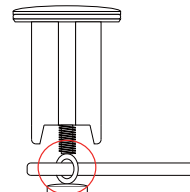
②キックレバーを差し込み、袋ナットを締め込みます。
袋ナットはしっかりと締め込んでください。
締め込みが不十分ですと水漏れや作動不良を起こす場合があります。

■ 排水栓の調整

①排水栓が適切に開閉するようにネジの長さを調整してください。



※キックレバーを通し穴に通しての取付けも可能です。
(排水栓の引抜きや紛失防止が必要な場所に設置する際におすすめです)



穴に通すと掃除の際、排水栓が引き抜けませんのでご注意ください。