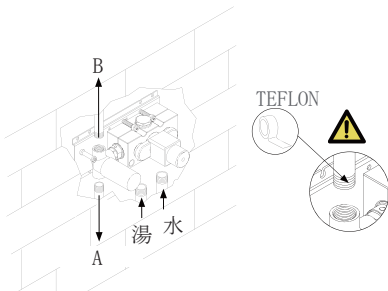
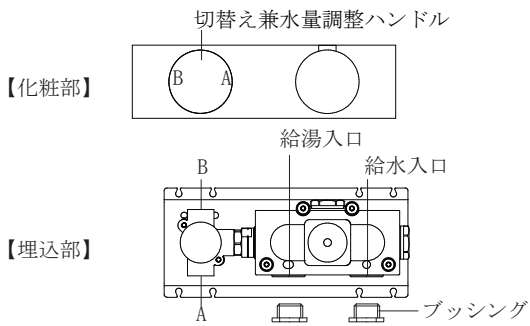


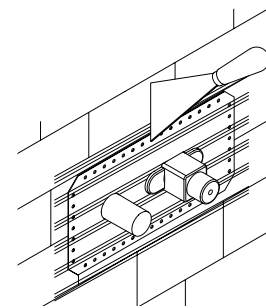
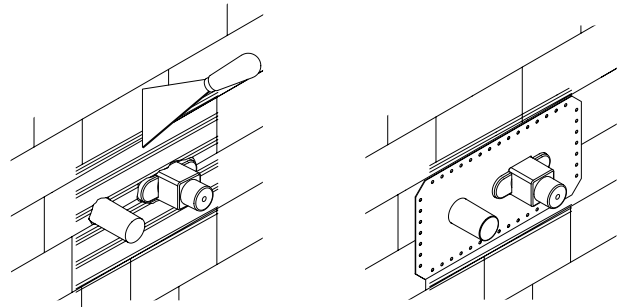
本器具は飲用使用範囲外です

①



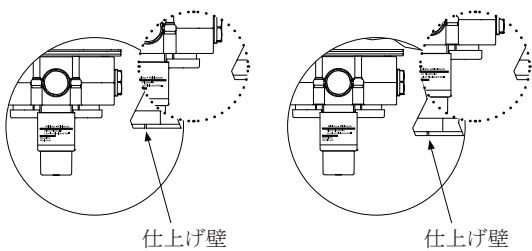
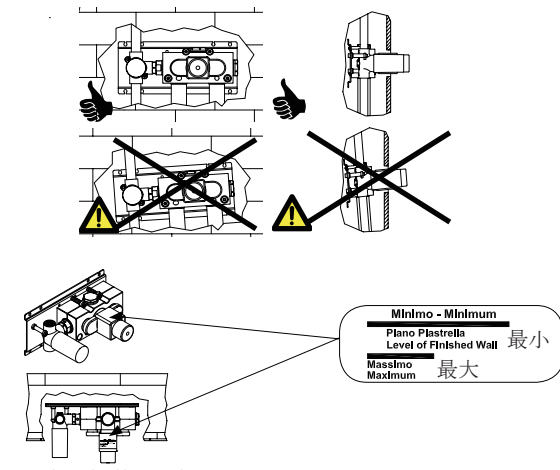
①埋込部の一次側（給湯・給水）に付属のブッシングを取付け、一次側、二次側（吐水口A・B）に配管を接続します。接続部には必ず止水用シールトテープを巻き付けて接続してください。二次側の接続器具は、化粧部の切替え兼水量調整ハンドルの表示マークを確認したうえで間違いの無いよう接続してください。

③



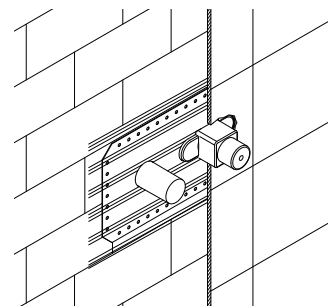
③付属のシートを壁に接着する

②



②埋込部本体が水平、垂直になるように設置します。

④



④タイルや石などで壁を仕上げる

※壁加工参照図

