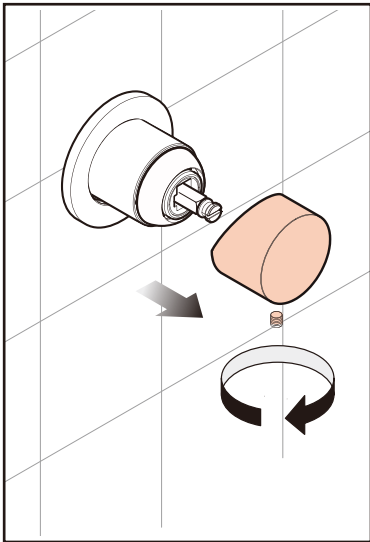
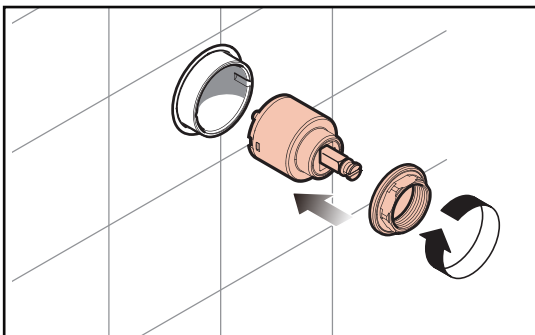


ハンドルを矢印の方向に緩めて取り外します。



ネジ穴の奥にあるイモネジを緩めてレバーを外します。



カートリッジを固定しているナットを緩めて
カートリッジを取り外します。

これまでの逆の手順でカートリッジを交換してください。

※カートリッジは、はめ込む方向が決まっています。
本体側とカートリッジ側の構造を確認のうえ取付を行ってください。