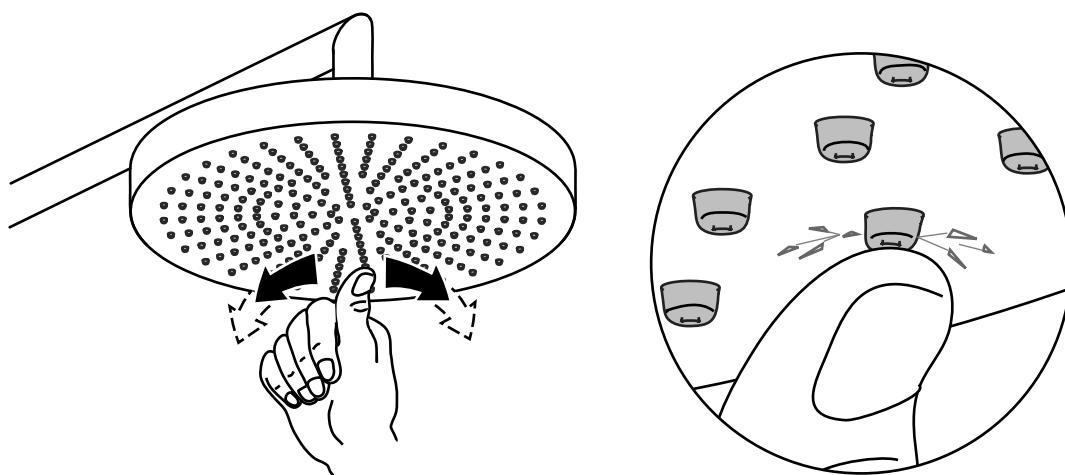


## ■定期的なメンテナンス

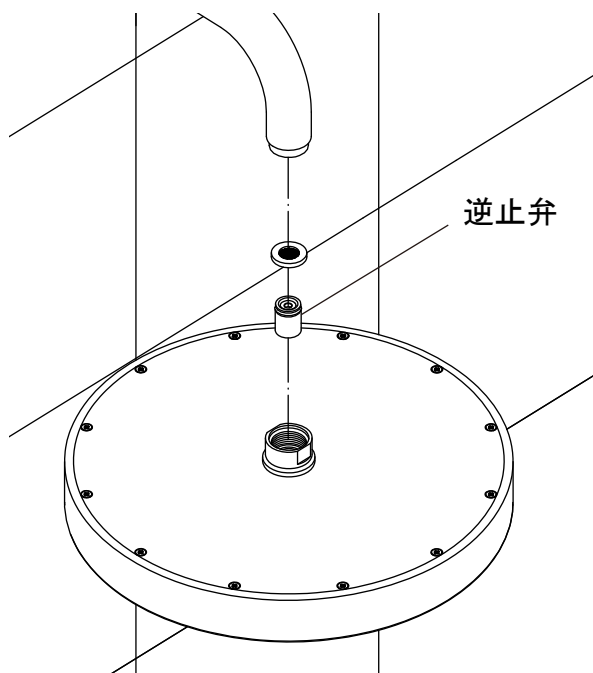


湯水の出方が悪くなったり、出なくなった場合には、ゴム部分を指で擦ってカルキやゴミなど詰まった汚れを落としてください。

ご不明点がありましたら、大洋金物ティーフォーム事業部(06-6632-8777)までお問合せください。

## ■水量の調整について

※逆止弁が付属している商品に限ります。



図の位置に逆止弁(節水用)を取り付けることで、レインシャワーからの水量を抑制することができます。  
※ただし、水量が少ないと水の出が悪くなる場合がありますのでご注意ください。