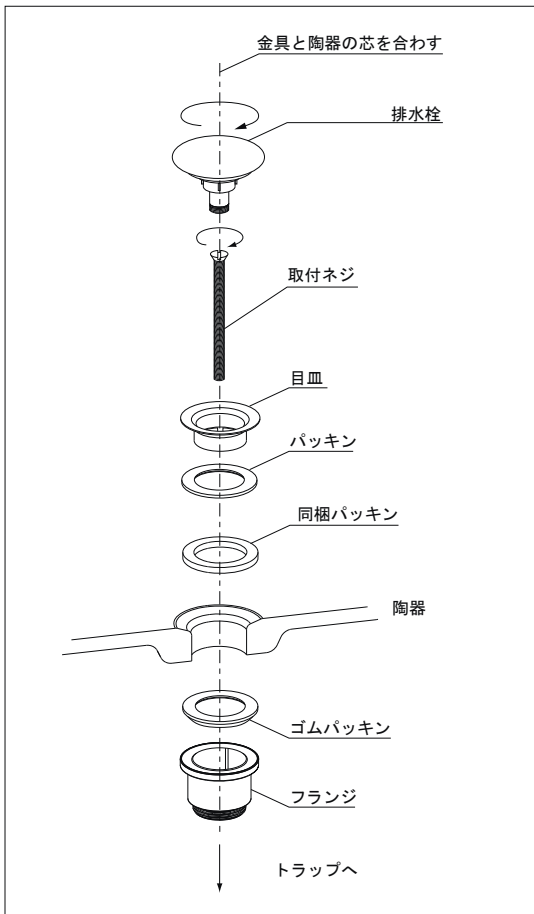


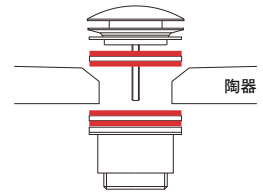
-排水金具ATB73-1902施工説明書-



左図の手順で取り付けます。

同梱のパッキンは左図の指定位置に取り付けてください。

排水金具取付けの際は、漏水防止のため、指定の位置にコーキングなどのシールを塗布してください。



— :コーキング塗布

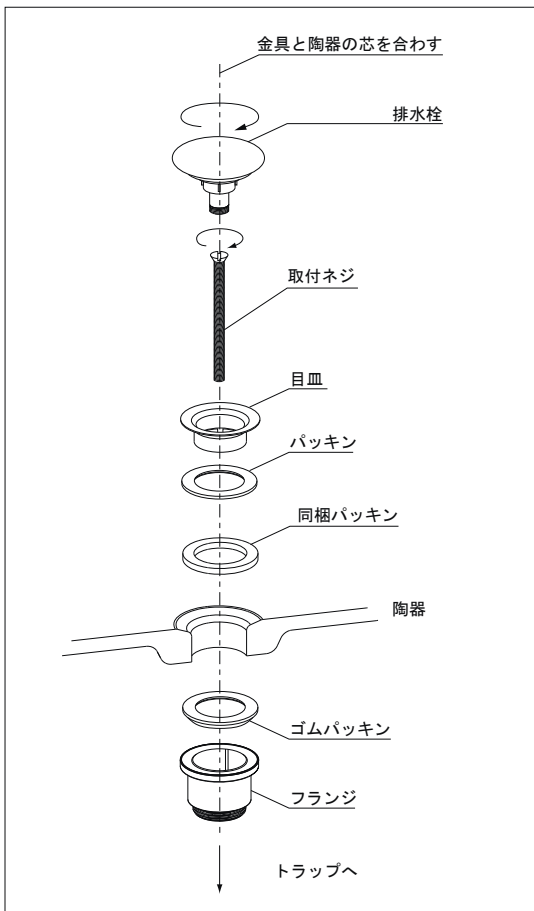
■お手入れについて

排水栓を取り外して清掃します。

排水栓の取り外し：反時計回りに回して取り外す

排水栓の取り付け：時計回りに回して取り付ける

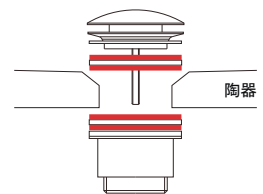
-排水金具ATB73-1902施工説明書-



左図の手順で取り付けます。

同梱のパッキンは左図の指定位置に取り付けてください。

排水金具取付けの際は、漏水防止のため、指定の位置にコーキングなどのシールを塗布してください。



— :コーキング塗布

■お手入れについて

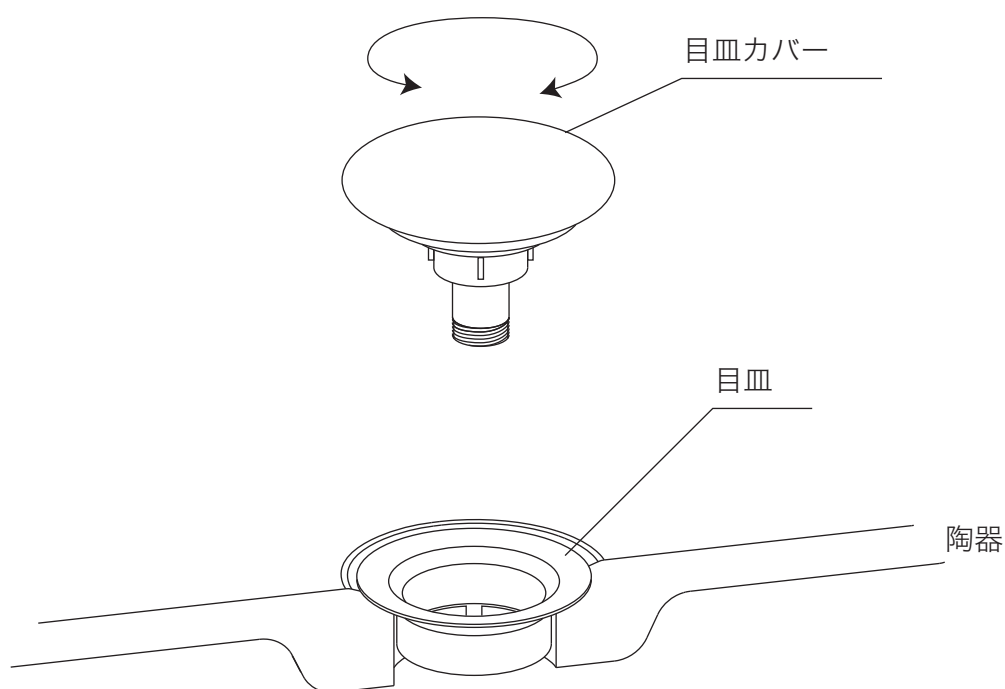
排水栓を取り外して清掃します。

排水栓の取り外し：反時計回りに回して取り外す

排水栓の取り付け：時計回りに回して取り付ける

■ATB73-1901/1902 お手入れについて

目皿カバーを外して目皿周辺を清掃します。



- ・カバーの取り外し：反時計回りに回して取り外す
- ・カバーの取り付け：時計回りに回して取り付ける

※ATB73-1901はネジ部が樹脂製です。

強い力で締め込んだり、斜めに差し込むなどのネジがかみ合わない状態で締め込むとネジ山が破損する場合があります。

取扱いには注意してください。

ご不明な点は大洋金物ティーフォーム事業部(06-6632-8777)までお問い合わせください