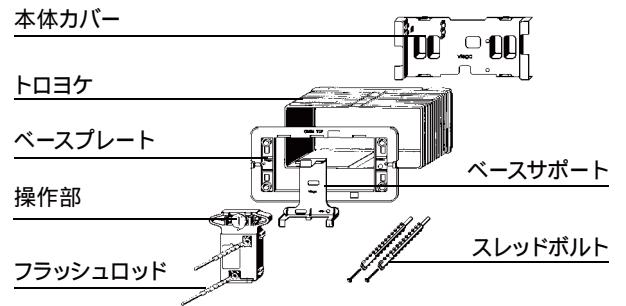
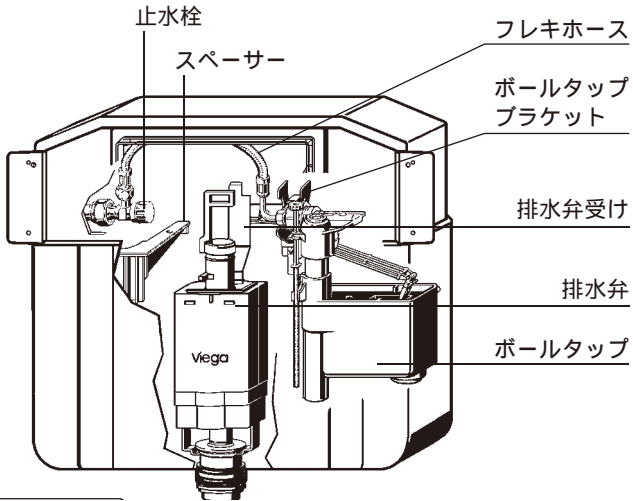


コンシールドシスターン内部構成部品

フラッシュパネル部構成部品



【部品取り外し手順】



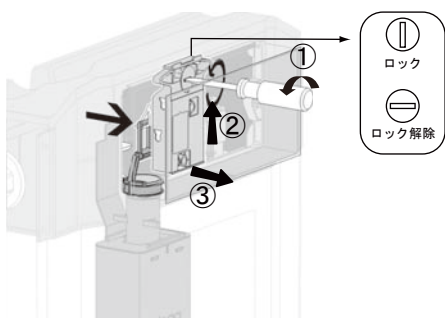
フラッシュパネルを外す



ベースプレート両側のネジを外し、ベースプレートを外す



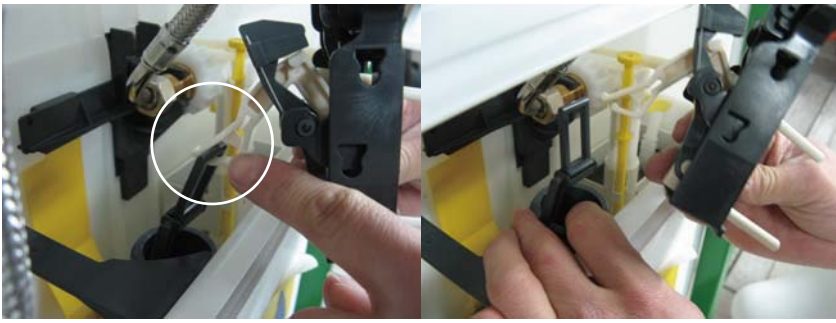
本体カバーを外す



操作部の上部のスリ割りを 90 度まわしてロックを解除する



操作部を少し持ち上げ下部を手前に引いて外す

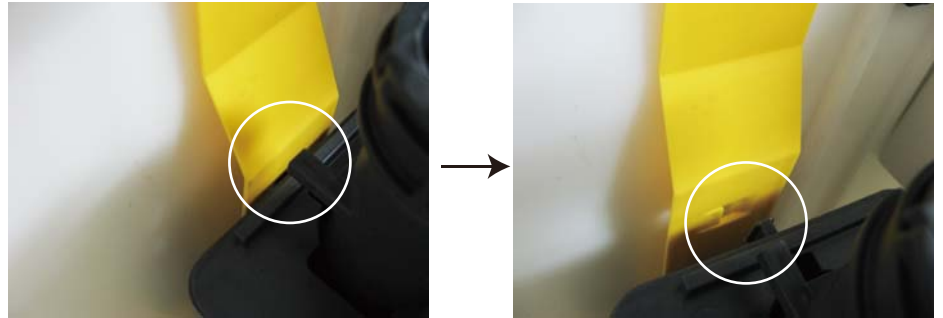


ハンガー部を排水弁から外し、操作部を外す



スペーサーを上をスライドして外す

【排水弁取り外し】



排水弁背面の突起部を排水弁受けのプレートから外す



排水弁をまっすぐ引き上げ、受けから外れたら傾けて点検口より引き抜きます。

排水弁受けはまっすぐ引き上げる抜いてください。排水弁受けを取り付ける際はタンクにしっかりと差し込んでください。

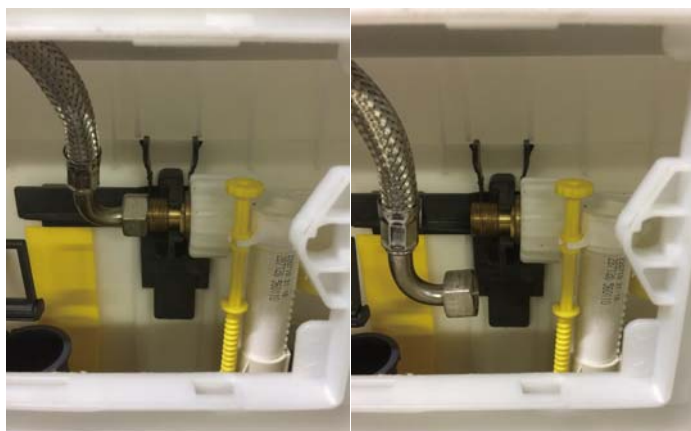
【排水弁パッキン交換】



パッキンを広げながら取り外す  
パッキン取付時は上下の向きに注意してください。  
「viega」と刻印のある方が上向きとなります。

給水開始後、トイレ本体への水が止まらない場合は排水部の部品が位置ずれていることがありますので、一度排水弁の抜き差しや排水弁受けがしっかりと差し込まれているか、確認をお願いします。

【ボールタップ取り外し手順】



フレキホースをボールタップから外す



ボールタップを手前にスライドさせ、  
ボールタップブラケットから外す



ボールタップブラケットの上部の  
つまみながら上にスライドして外す

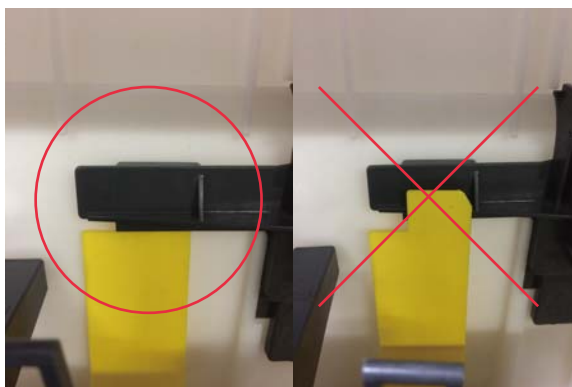


ボールタップを外す

組み付けの際の注意点



ボールタップブラケットとタンク本体の  
凸凹を必ず合わしスライドして取り付ける



排水弁受け(黄)のプレートはボールタップブラケット  
の内側におさまります。