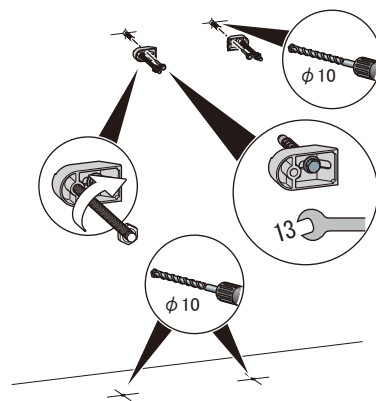
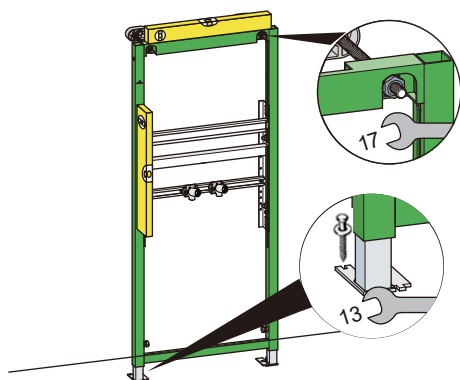


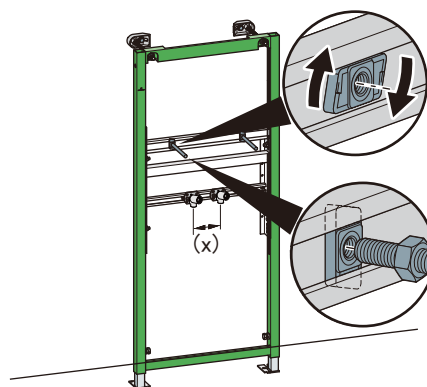
①フレームの設置位置、高さを決定します。
 フレームに壁固定ブラケットを取付け、
 支持壁、床それぞれの固定位置に印を入れます。



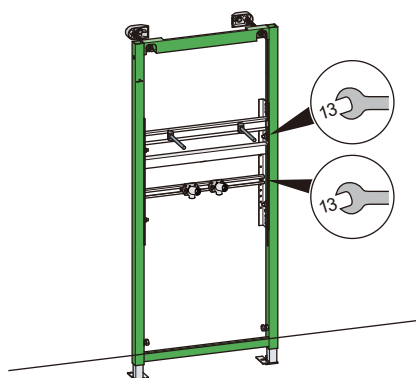
②支持壁、床に下穴を開けプラグを挿入します。
 壁固定ブラケットをフレームから外し、
 支持壁に取り付けます。



③フレームを固定します。



④アングルに洗面器固定用ボルトを取り付けます。
 位置は使用する洗面器の取付ボルト穴に合わせます。
 止水栓取り出しエルボ (X) の位置を設定します。



⑤洗面器取付ボルト、止水栓を取り付けた
 アングルの高さを設定します。