

サーモスタットバスシャワー混合栓取扱説明書 (お客様用)

据付業者さまへのお願い

この取扱説明書と、保証書に貴店名ならびに
取付日をご記入の上、お客様にお渡しください。


- このたびは、**GROHE** 製品をお求めいただきまして、まことにありがとうございました。
- この取扱説明書をよくお読みのうえ、正しくお使いください。
- この取扱説明書（付属の保証書）をお読みにになりました後もすぐに取り出せる場所に大切に保管してください。
- この説明書に書かれている注意事項は、必ず守ってください。
- 不適切な使用により事故が生じた場合、当社は責任を負いかねますので、あらかじめご了承ください。
- 転居される場合、次に入居される方にこの説明書と付属の保証書をお渡しください。

もくじ


安全上のご注意	1
特長	3
各部の名称	3
ご使用前に	3
ご使用上の注意	3
ご使用方法	4
寒冷地にて使用する場合	10
お手入れの方法	10
定期的な点検	12
故障かな？と思ったら（修理を依頼される前に）	12
定期的な部品交換	13
アフターサービスについて	13
認証登録番号	13

安全上のご注意


ご使用前にこの「安全上のご注意」をよくお読みの上、正しくご使用ください。
この説明書では、機器を安全に正しくご使用いただき、お客様や他の人々への危害や財産への損害を未然に防止するために、いろいろな表示をしています。その表示と意味は次のようになっています。

表 示	意 味
 注意	この指示を無視して、誤った取扱をすると、障害または、物的損害が発生する可能性があることを示しています。


お読みになった後は、お使いになる方がいつでも見られる場所に必ず保存してください。
また下に示す記号は説明書や製品に表示してお客様に安全に正しく製品をお使いいただくようにしたものです。内容をよく理解して正しくお使いください。




この絵表示は、してはいけない「禁止」の内容です。



この絵表示は、必ず実行していただく「強制」の内容です。



この絵表示は、「接触禁止」の内容です。



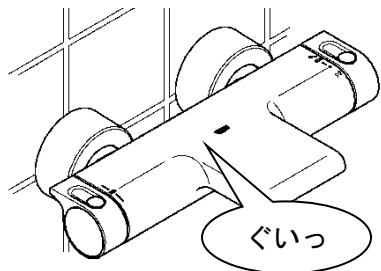
この絵表示は、「分解禁止」の内容です。

⚠️注意



禁止

器具に乗ったり、よりかかったりして無理な力を加えないでください。

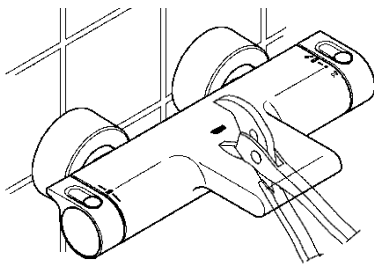


器具が破損し、けがをしたり、漏水で家財などを濡らす財産損害発生のおそれがあります。



分解禁止

分解は、保守・点検の決められた項目以外はしないでください。

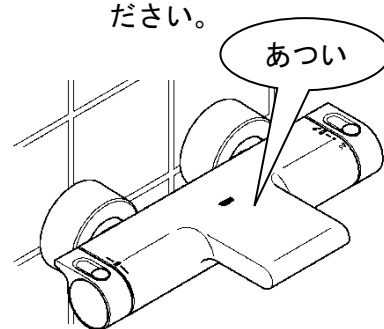


器具が破損し、やけど、けがをしたり、漏水で家財などを濡らす財産損害発生のおそれがあります。



接触禁止

高温の湯をお使いのときには吐水口は高温になっています。直接肌を触れないでください。

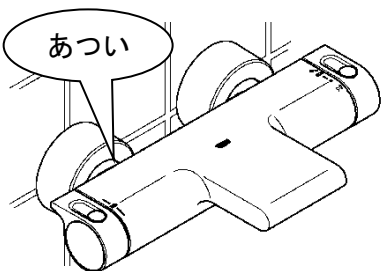


やけどするおそれがあります。



接触禁止

器具の左側は給湯側のため高温になっています。直接肌を触れないでください。



やけどするおそれがあります。



禁止

シャワーヘッドの取扱いには充分ご注意ください。

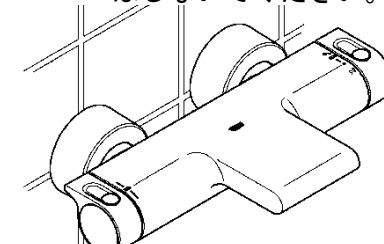


落としたり、ぶついたりすると破損の原因になります。



禁止

回転固定式は首振り操作ができません。乱暴に扱おうとゆるみを起こすことがありますので、首振り操作はしないでください。

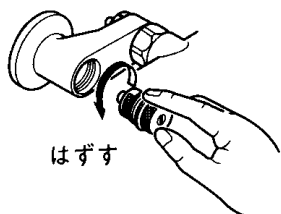


ゆるみで家財などを破損し財産損害発生のおそれがあります。



禁止

水抜栓は水抜き以外の目的で開けないでください。
(水抜栓あり仕様)



水抜栓をいきなり開けますと高温の湯が出てやけどをしたり、湯水が吹き出して家財などを濡らす財産損害発生のおそれがあります。



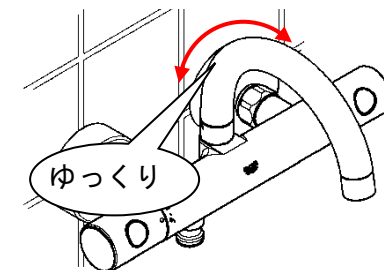
禁止

他所との同時使用により圧力変動が起こり、お湯の使用中に湯温が急上昇する事があります。

やけどするおそれがあります。



首振り操作を乱暴に扱おうと故障や事故を起こすことがありますので、ゆっくり操作してください。



故障・事故で家財などを破損し財産損害発生のおそれがあります。

△注意 定期的な点検

安全・快適にご使用いただくために、定期的に点検をおこなってください。

●配管まわりの水漏れ（1ヶ月に1回程度）

◎配管まわりの水漏れがないか確認してください。

部品の劣化・磨耗などによって生じる漏水で、家財などを濡らす財産損害発生を未然に防止するために、配管まわりの点検をおこなってください。

●水栓のガタツキ（1ヶ月に1回程度）

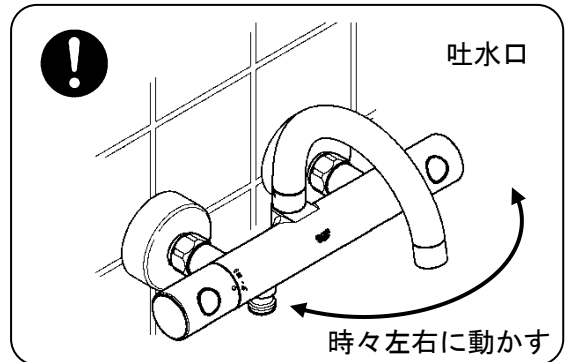
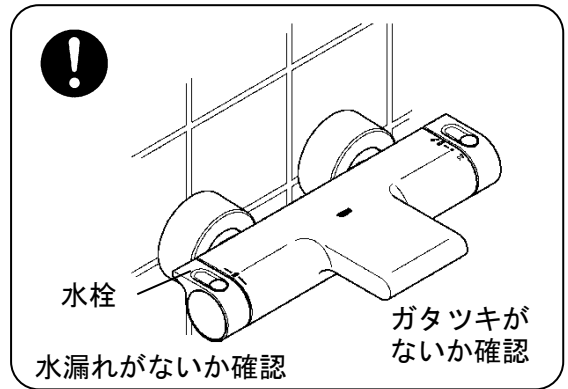
◎水栓のガタツキがないか確認してください。

ガタついたままお使いになると、配管に負担がかかり、漏水で家財などを濡らす財産損害発生のおそれがあります。

●吐水口の回転（1ヶ月に1回程度）

◎時々吐水口を左右に動かしてください。

吐水口を長期間回転させずにご使用になると回転部に水アカ等が付着し、回りにくくなることがあります。また無理に回そうとすると水漏れの原因になります。



故障かな？と思ったら（修理を依頼される前に）

このようなとき	よくある例	ここをお調べください
● 吐水量が少ない (少なくなってきた)	① 配管内のゴミが口金、ストレーナにたまってきた。 ② 給湯器の温度設定が不適切である。	(1) 吐水口先端の整流器、ストレーナにゴミ詰りがないか確認してください。 ※上記「整流器、ストレーナの清掃」をご参照ください。 (2) ガス給湯器と組合せてご使用の場合、能力切替付のものは、適正能力にセットされていることを確かめてください。
● 適温の温度調節がスムーズに出来ない	③ 配管内のゴミが口金にたまってきた。 ④ 給湯器から十分なお湯がきていない。 ⑤ 水または、湯のいずれかの圧力（勢い）が強過ぎる。	(1) 上記同様、整流器にゴミ詰りがないか確認してください。 (2) 給湯器から十分なお湯がきていることを確認してください。 (3) 湯側・水側とも吐水量が同等であることを確認してください。 ※以下の方法で調整してください。 1. 温調ダイヤルを湯側いっぱい位置に合わせて吐出し、湯側の止水栓で適量に調整します。 2. 温調ダイヤルを水側いっぱい位置に合わせて吐出し、湯側いっぱい位置の吐水量と同じか、または1.5倍位になるように、水側の止水栓を調整します。
● 水の量が多すぎて使いづらい ● 使用時に高い音がする	⑥ 水の圧力（勢い）が強過ぎる。	上記と同様の方法で止水栓を締め込んで水または湯の量を適量に調整してください。
● 完全に止水できない	⑦ 内部アクアジマー、ヘッドパーツにゴミが付着、または破損している。	販売店、据付業者に連絡してアクアジマー、ヘッドパーツを洗浄、または交換する。
● シャワー、吐水の切り換えが完全にできない	⑧ 内部アクアジマーにゴミが付着または破損している。	販売店、据付業者に連絡してアクアジマーを洗浄、または交換する。
● シャワーヘッドから止水後水滴が若干滴下する	⑨ シャワーヘッドの構造上発生することなので故障ではありません。	気になるようでしたらシャワーヘッドを振って、よく水を切ってからシャワーフックに納めてください。

※上記処置で故障が直らない場合は、取扱店、据付業者、または当社サービス課へご相談ください。

※上記処置以上の分解、修理、改造は行わないでください。ケガをしたり、故障、破損の恐れがあります。

お手入れの方法

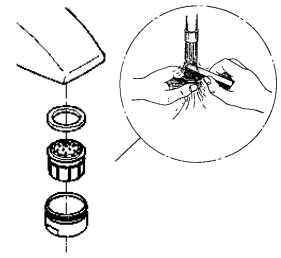
◆整流器（エアレータ）の清掃

整流器（エアレータ）のゴミ詰りは機能を低下させます。
ときどき次の要領で清掃してください。

- ①ハンドルを止水状態にしてください。
- ②整流器（エアレータ）を工具を使用し、ゆるめてください。
- ③整流器の（エアレータ）ゴミを取り除いてください。

※M24の工具は22mmスパナになります。

※新品時にはシールテープ、グリス等が付着していることがあります。よく水洗いしてください。



ねじM24 x 1
品番 13941000

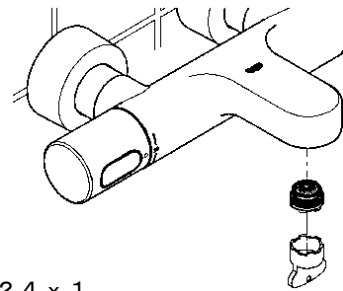
グローエサーモ3000コスモポリタン

グローエサーモ1000コスモポリタン

- ①ハンドルを止水状態にしてください。
- ②整流器（エアレータ）をゆるめてください。
- ③整流器の（エアレータ）ゴミを取り除いてください。

※付属の工具を使用して確実に締め付けてください。

※新品時にはシールテープ、グリス等が付着していることがあります。よく水洗いしてください。



ねじM24 x 1
品番 13926000

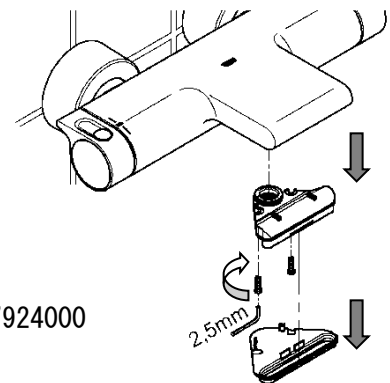
専用の工具を使用
してください

グローエサーモ2000、グローサーモキューブ

- ①ハンドルを止水状態にしてください。
- ②カバーを取り外してください。
- ③六角レンチ（2.5mm）でゆるめてください。
- ④整流器の（エアレータ）ゴミを取り除いてください。

※カバーはプラスチック製ですので、破損等、取り扱いには注意してください。

※新品時にはシールテープ、グリス等が付着していることがあります。よく水洗いしてください。



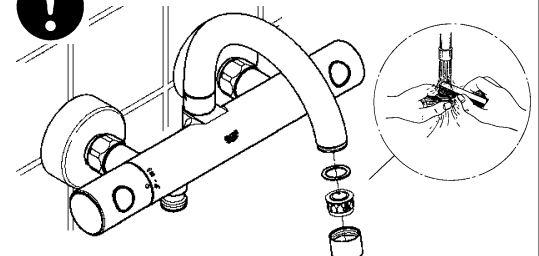
品番 47924000

グローエサーモ1000コスモポリタン（自在吐水口つき）

- ①ハンドルを止水状態にしてください。
- ②整流器（エアレータ）を工具を使用し、ゆるめてください。
- ③整流器の（エアレータ）ゴミを取り除いてください。

※ゴム手袋などを使用してください。

※新品時にはシールテープ、グリス等が付着していることがあります。よく水洗いしてください。



ねじM22 x 1
品番 13944000

⚠️注意



温度調整ハンドルの表示を確かめた後、吐出してください。

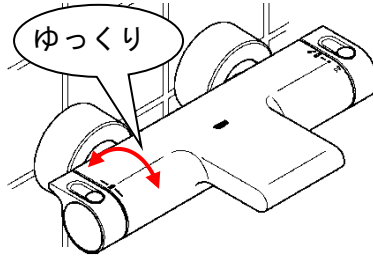


高温の湯が出てやけどするおそれがあります。

※温度調整ハンドルは右側の機種もございます



温度調整ハンドルを急に回すと、温度が急上昇することがありますので、ハンドルはゆっくり回してください。

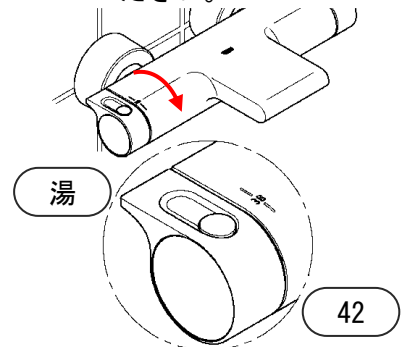


やけどするおそれがあります。

※温度調整ハンドルは右側の機種もございます



必ず温度調整ハンドルの目盛を42℃以下に戻しておいてください。

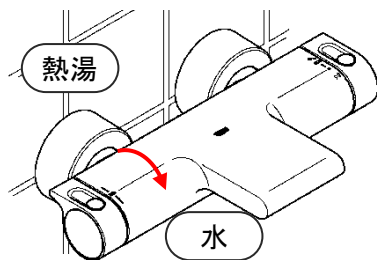


高温の湯が出てやけどするおそれがあります。

※温度調整ハンドルは右側の機種もございます



高温の湯をお使いの後は、器具内に高温の湯が残らないように、しばらく水を流してください。

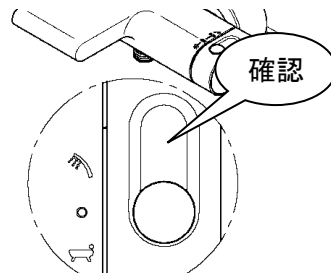


次に使用する時、器具内に滞留した高温の湯が出て、やけどするおそれがあります。

※温度調整ハンドルは右側の機種もございます



お使いになる前に、吐水口側かシャワー側かを吐水切換ハンドルで確認してから湯をお使いください。

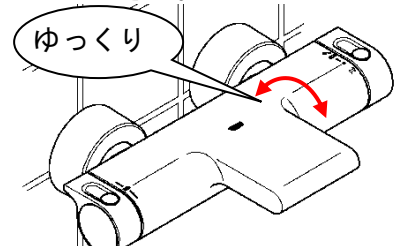


吐水口吐出とシャワー吐出を間違えるとやけどするおそれがあります。

※吐水切換ハンドルは左側の機種もございます



吐水切換ハンドル操作の急停止は、配管からの漏水を起こすことがありますので、ゆっくり操作してください。



漏水で家財などを濡らす財産損害発生のおそれがあります。

※吐水切換ハンドルは左側の機種もございます



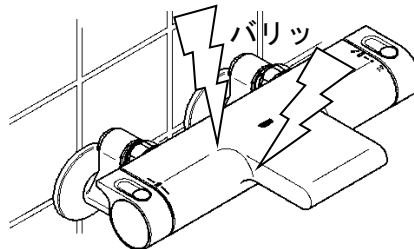
シャワーをお使いになる前に、必ず手で適温かどうか確かめてください。



高温の湯が出てやけどするおそれがあります。



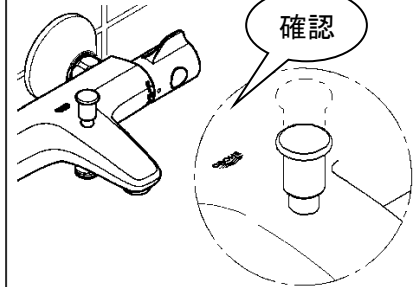
凍結が予想される際は、水抜き方法に従って配管の水抜き操作と水栓金具の水抜き操作を行ってください。



凍結破損で漏水し、家財などを濡らす財産損害発生のおそれがあります。



お使いになる前に、吐水口側かシャワー側かを切換弁で確認してから湯をお使いください。



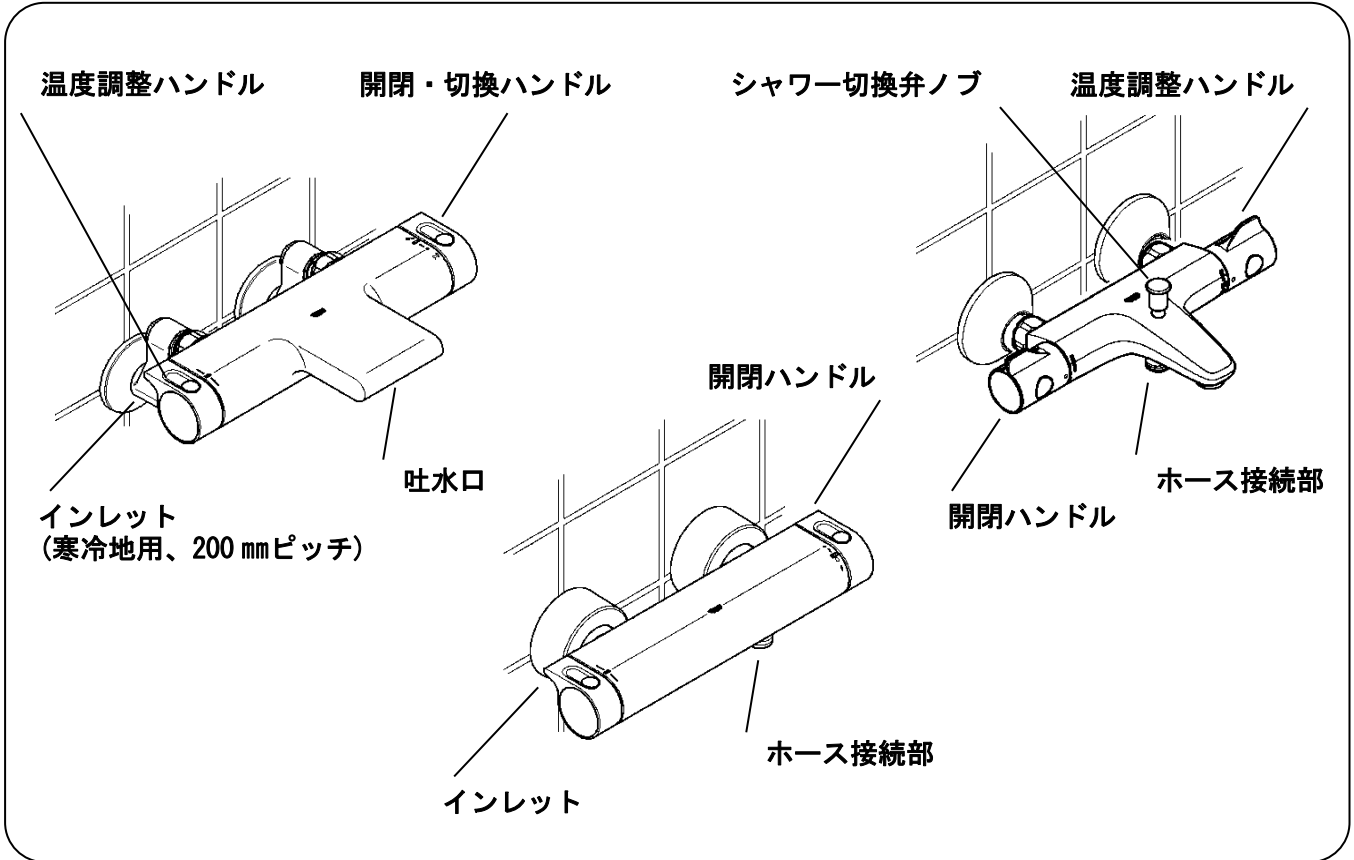
吐水口吐出とシャワー吐出を間違えるとやけどするおそれがあります。

特長

- 温調ハンドルひとつで、吐水量と吐水温度を簡単に調節でき、節水効果があります。
- バルブはセラミックを使用し、優れた耐久性があります。

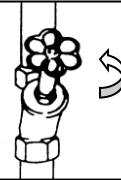
各部の名称

※機種、品番によっては、図と現品の形状が一部異なります。



ご使用前に

- ピットスペースの中に設置されております。止水栓が開いているか確認してください。閉まっている時はハンドルを左に回し、開けてください。
- ※図は縦型止水栓で記載されておりますが、横型止水栓についても同様です。



△注意 ご使用上の注意

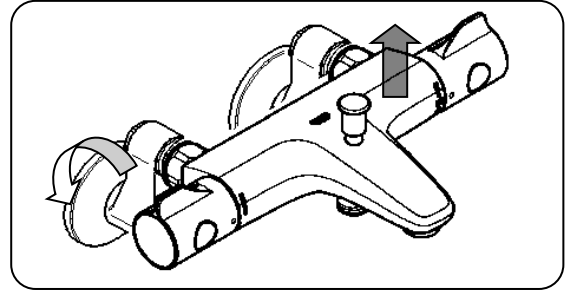
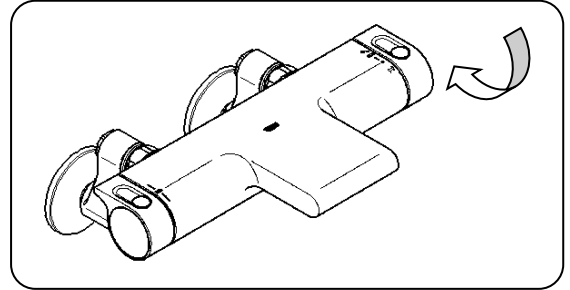
- **ガス給湯器と合わせてご使用の場合**
 - ◎ 比例制御式の給湯器の設定は、温度調節を高温（使用温度＋10℃）にしてください。
 - ◎ 能力切替付きの給湯器では、能力を季節に合わせてご使用ください。
※吐水量を絞って使用すると給湯器が着火しない場合があります。
 - ◎ 給水圧力が低いときや水温が高いときは、給湯器が着火しない場合があります。
このときは、給湯器の設定温度（能力切替は能力）を少し上げてお試しください。
- **レバー（ハンドル）の操作**
 - ◎ レバー（ハンドル）操作は、急激な回転は行わないでください。
※急激な操作をすると水栓または、配管部で音ができたり、吐水温度が急激に変わります。
 - ◎ 混合栓を使用する際は、必ず水から吐水してください。
※熱湯が吐出して熱湯でやけどする恐れがあります。
- **吐水口の乱暴な回転の禁止**
 - ◎ 吐水口オーリングが劣化してきますと吐水口の回転が重くなります。
その状態で吐水口を無理な力で回さないでください。
※本体がゆるみ、給水・給湯管が外れるなど、破損による漏水の原因となります。

寒冷地にて使用する場合

凍結が予想される場合は、水栓の水抜きをしてください。

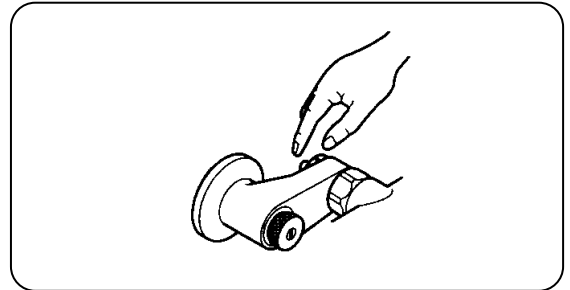
1. 水栓の操作

- ①屋外の給水栓を閉じ、不凍栓を開放してください。
- ②水栓の温調ハンドルは42℃（38℃）の位置で、開閉ハンドルを開栓してください。
- ③吐水口からの水を出しきったら、開閉ハンドルまたは切換弁でシャワー側の水を抜いてください。
- ④または、シャワー切換弁ノブでシャワー側の水を抜いてください。
※水抜けが悪い場合は、吐水口の整流器（エアレータ）、シャワーホースを外してください。



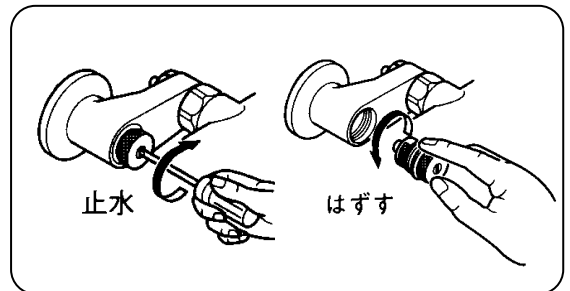
2. 水抜きボタンの操作

- ①インレット後部の水抜きボタンを手で押して開放してください。
※冬期、水栓内部の水が凍結すると、本体部分および部品が破損する可能性がありますので必ず水抜きを実行してください。
※水抜きボタンは水抜き後必ず通常的位置に戻して開放を解除してください。
※水抜きボタン、ツマミは水抜き以外の目的では使用しないでください。



3. 寒冷地仕様配管設備でない場合

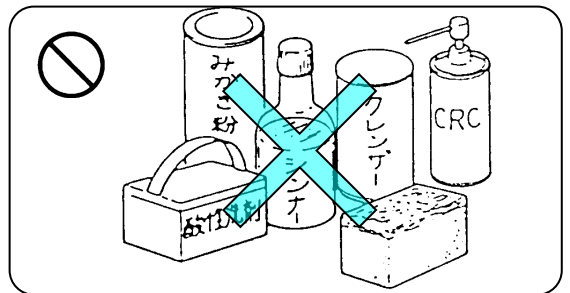
- ①止水栓をドライバーで右に回し止水してください。
- ②ホルダーを左に回し取り外してください。
※寒冷地仕様配管設備であっても、水抜けが悪い場合は、ホルダーを外してください。



お手入れの方法

いつまでもご愛用いただくために普段のお手入れは、次のことを注意してください。

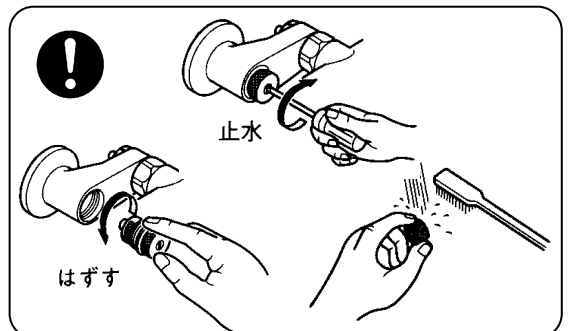
- 表面が汚れたら、柔らかい布でふいてください。
- 汚れがひどいときは、適当に薄めた中性洗剤をふくませた布で、ふきとってください。そのあと水でぬらした柔らかい布をよく絞って、洗剤をふきとり、最後に柔らかい布でからぶきしてください。
- お手入れの際は、クレンザー・みがき粉や粗い粒子を含む洗剤・塩素系洗剤・シンナー・ベンジン及びナイロンタワシなどは、器具の表面を傷つけたり、侵したりしますので使用しないでください。
- 壁面のタイル等をカビ取り剤で洗浄した場合は、タイル及び水栓を十分に洗い流してください。



◆寒冷地用、200mmピッチインレットのストレーナ清掃

ストレーナのゴミ詰りは機能を低下させます。
ときどき次の要領で清掃してください。

- ① 止水栓をドライバーで右に回し止水してください。
- ② ホルダーを左に回し取り外してください。
- ③ ストレーナのゴミを取り除いてください。
※ストレーナの先端、ネジ部分等でケガをしないよう注意してください。



ご使用方法

グローサーモキューブ

1. 開閉・切換ハンドル

●開閉及び水量調整

本体右側の開閉・切換ハンドルを回すことにより、バルブの開閉及び水量調整を行うことができます。

- 手前に回して → 吐出が始まります
 - 後ろに回して → 吐出が止まります
- ※約90°で全開です。

●シャワー切換（切換ボタン）

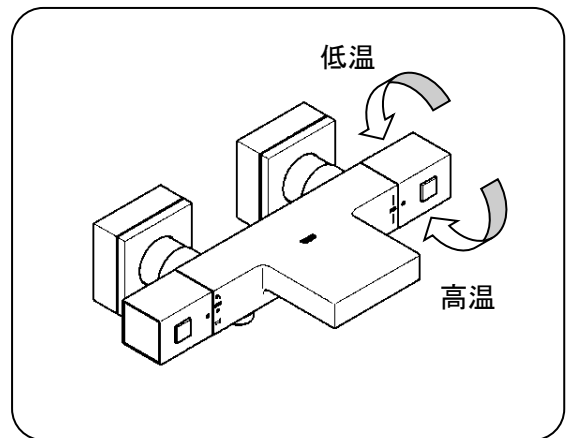
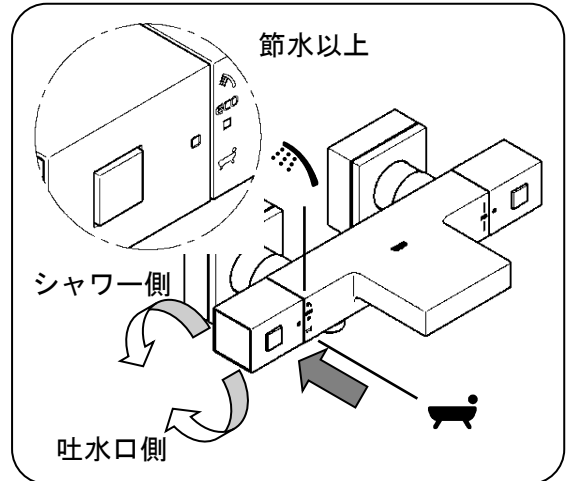
開閉・切換ハンドルの切換ボタンを押して、右に回すことにより、シャワーの切換を行うことができます。

- 後ろに回して → シャワーになります
 - 手前に回して → 止まりに戻ります
- ※約60°で全開です。

●節水機能（節水ボタン）

開閉・切換ハンドルの節水ボタンを押して、後ろに回すことにより、節水の解除を行うことができます。

- ボタンを押しながら後ろに回して → 吐出の増量（節水の解除）
 - 手前に回して → 節水機能に戻ります
- ※エコモードは約80%になっております。



2. 温度調整ハンドル

●温度調整

本体左側の温度調整ハンドルを回すことにより、吐水温度の調整を行うことができます。

- 手前に回して → 湯（高温）になります
- 後ろに回して → 水（低温）になります

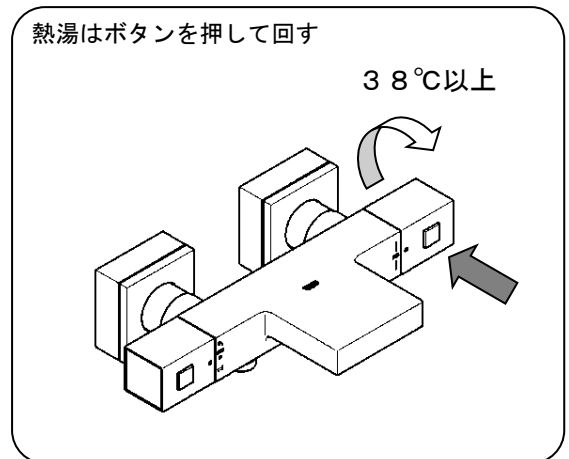
※高温をお使いになるときは、必ず温度ダイヤルを水からゆっくり湯側へ回して、お好みの温度に調整してください。

●熱湯を出す場合（安全ボタン）

やけど防止のため38℃付近でロックするようになっています。

温度調整ハンドルの安全ボタンを押して、左に回すことにより、38℃以上の高温をご使用いただけます。

- ボタンを押しながら手前に回して → 高温（熱湯）側になります
 - 手前に回して → 低温（水）側に戻ります
- ※高温（熱湯）をお使いになった後は、必ず温度ダイヤルを38℃以下に戻してください。



ご使用方法

グローサーモ2000

1. 開閉・切換ハンドル

●開閉及び水量調整

本体右側の開閉・切換ハンドルを回すことにより、バルブの開閉及び水量調整を行うことができます。

- 手前に回して → 吐出が始まります
- 後ろに回して → 吐出が止まります

※約90°で全開です。

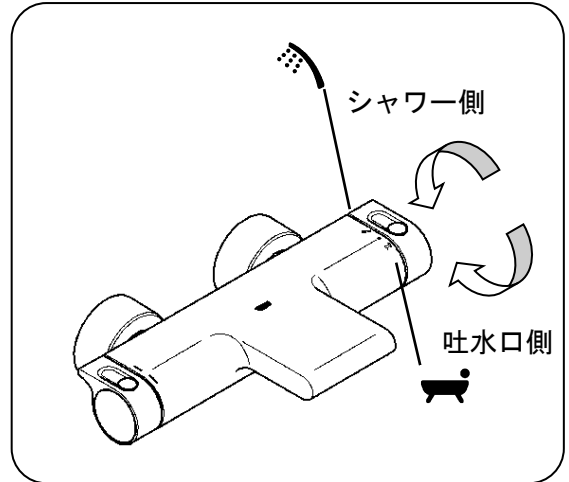
●シャワー切換

開閉・切換ハンドルを右に回すことにより、シャワーの切換を行うことができます。

- 後ろに回して → シャワーになります
- 手前に回して → 止まりに戻ります

※約60°で全開です。

※ボタン形状はありますが、節水機能を解除している機種で、若干の引っかかりはございます。



2. 温度調整ハンドル

●温度調整

本体左側の温度調整ハンドルを回すことにより、吐水温度の調整を行うことができます。

- 後ろに回して → 湯（高温）になります
- 手前に回して → 水（低温）になります

※高温をお使いになるときは、必ず温度ダイヤルを水からゆっくり湯側へ回して、お好みの温度に調整してください。

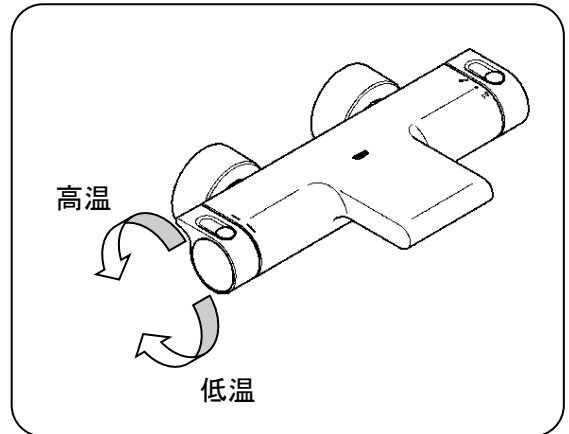
●熱湯を出す場合（安全ボタン）

やけど防止のため38℃付近でロックするようになっています。

温度調整ハンドルの安全ボタンを押して、左に回すことにより、38℃以上の高温をご使用いただけます。

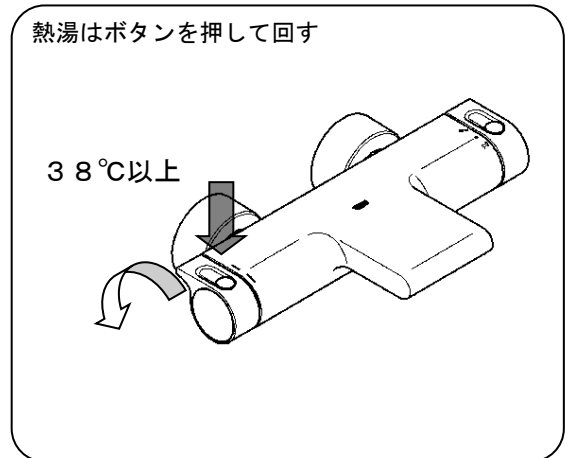
- ボタンを押しながら後ろに回して → 高温（熱湯）側になります
- 手前に回して → 低温（水）側に戻ります

※高温（熱湯）をお使いになった後は、必ず温度ダイヤルを38℃以下に戻してください。



熱湯はボタンを押して回す

38℃以上



3. 開閉ハンドル（シャワー混合栓）

●開閉及び水量調整

本体左側の開閉ハンドルを回すことにより、バルブの開閉及び水量調整を行うことができます。

- 後ろに回して → 吐出が始まります
- 手前に回して → 吐出が止まります

※約180°で全開です。

●節水機能（節水ボタン）

開閉ハンドルの節水ボタンを押して、後ろに回すことにより、節水の解除を行うことができます。

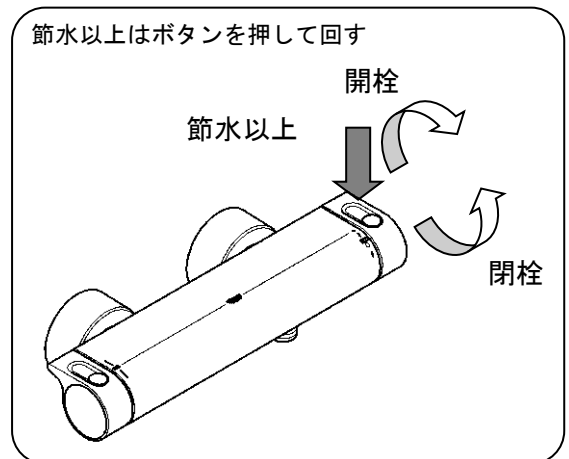
- ボタンを押しながら後ろに回して → 吐出の増量（節水の解除）
- 手前に回して → 節水機能に戻ります

※6段階の設定が可能です。施工説明書の節水機能の調整を参照してください。

節水以上はボタンを押して回す

開栓
節水以上

閉栓



ご使用方法

グローサーモ3000コスモポリタン ヴェリス

1. 開閉・切換ハンドル

●開閉及び水量調整

本体右側の開閉・切換ハンドルを回すことにより、バルブの開閉及び水量調整を行うことができます。

- 手前に回して → 吐出が始まります
- 後ろに回して → 吐出が止まります

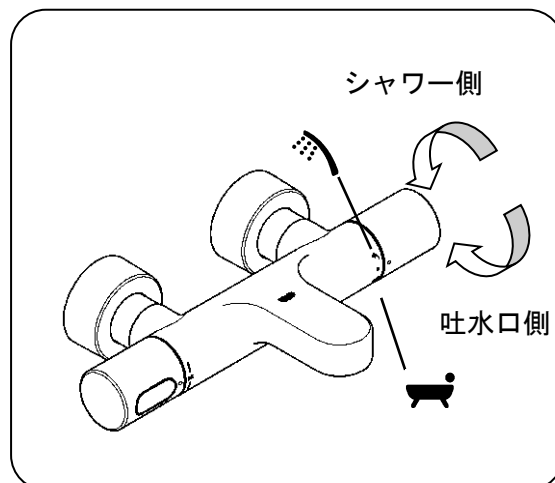
※約90°で全開です。

●シャワー切換

開閉・切換ハンドルを右に回すことにより、シャワーの切換を行うことができます。

- 後ろに回して → シャワーになります
- 手前に回して → 止まりに戻ります

※約60°で全開です。



2. 温度調整ハンドル

●温度調整

本体左側の温度調整ハンドルを回すことにより、吐水温度の調整を行うことができます。

- 後ろに回して → 湯（高温）になります
- 手前に回して → 水（低温）になります

※高温をお使いになるときは、必ず温度ダイヤルを水からゆっくり湯側へ回して、お好みの温度に調整してください。

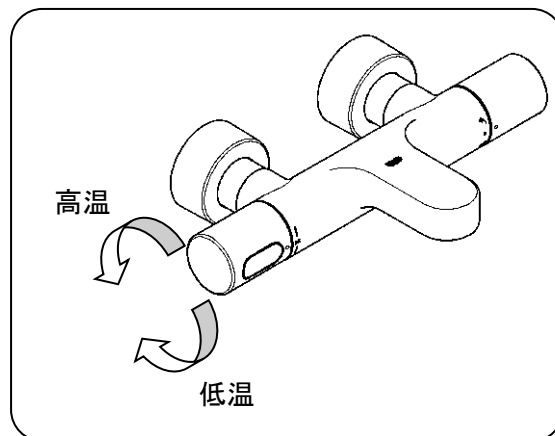
●熱湯を出す場合（安全ボタン）

やけど防止のため38℃付近でロックするようになっています。

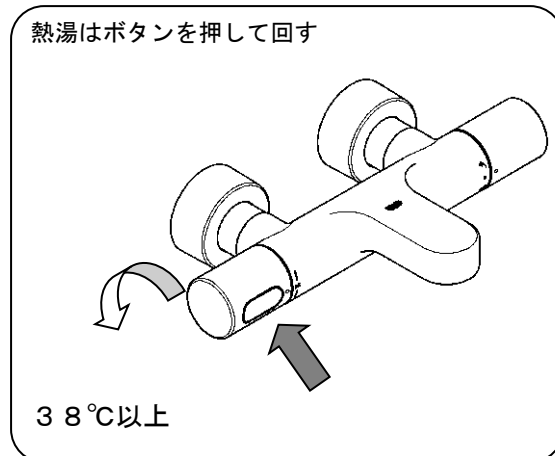
温度調整ハンドルの安全ボタンを押して、左に回すことにより、38℃以上の高温をご使用いただけます。

- ボタンを押しながら後ろに回して → 高温（熱湯）側になります
- 手前に回して → 低温（水）側に戻ります

※高温（熱湯）をお使いになった後は、必ず温度ダイヤルを38℃以下に戻してください。



熱湯はボタンを押して回す



38℃以上

3. 開閉ハンドル（シャワー混合栓）

●開閉及び水量調整

本体左側の開閉ハンドルを回すことにより、バルブの開閉及び水量調整を行うことができます。

- 後ろに回して → 吐出が始まります
- 手前に回して → 吐出が止まります

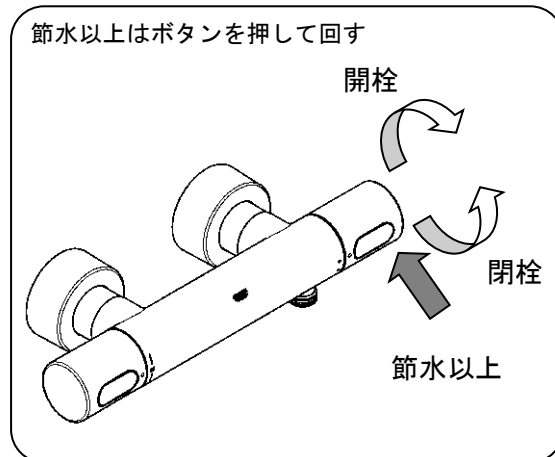
※約180°で全開です。

●節水機能（節水ボタン）

開閉ハンドルの節水ボタンを押して、後ろに回すことにより、節水の解除を行うことができます。

- ボタンを押しながら後ろに回して → 吐出の増量（節水の解除）
- 手前に回して → 節水機能に戻ります

※6段階の設定が可能です。施工説明書の節水機能の調整を参照してください。



節水以上はボタンを押して回す

開栓

閉栓

節水以上

ご使用方法

グローサーモ1000

1. 開閉及び水量調整

●開閉及び水量調整

本体右側の開閉・切換ハンドルを回すことにより、バルブの開閉及び水量調整を行うことができます。

- 手前に回して → 吐出が始まります
- 後ろに回して → 吐出が止まります

※約90°で全開です。

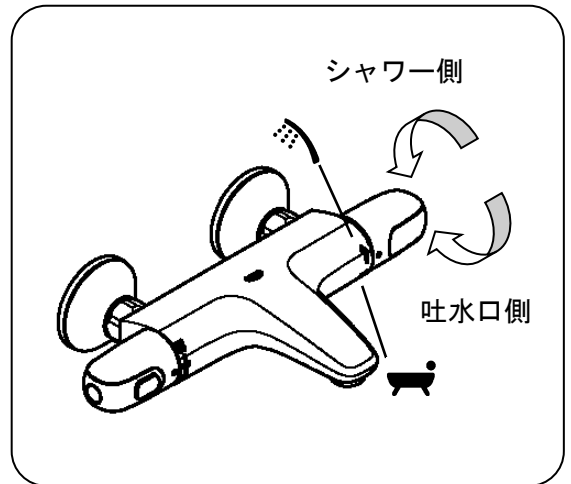
●シャワー切換

開閉・切換ハンドルを右に回すことにより、シャワーの切換を行うことができます。

- 後ろに回して → シャワーになります
- 手前に回して → 止まりに戻ります

※約60°で全開です。

※ボタン形状はありますが、節水機能を解除している機種で、若干の引っかかりはございます。



2. 温度調整ハンドル

●温度調整

本体左側の温度調整ハンドルを回すことにより、吐水温度の調整を行うことができます。

- 後ろに回して → 湯（高温）になります
- 手前に回して → 水（低温）になります

※高温をお使いになるときは、必ず温度ダイヤルを水からゆっくり湯側へ回して、お好みの温度に調整してください。

●熱湯を出す場合（安全ボタン）

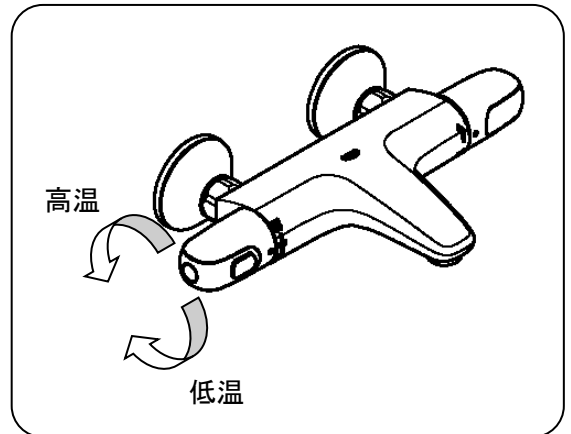
やけど防止のため38℃付近でロックするようになっています。

温度調整ハンドルの安全ボタンを押して、左に回すことにより、38℃以上の高温をご使用いただけます。

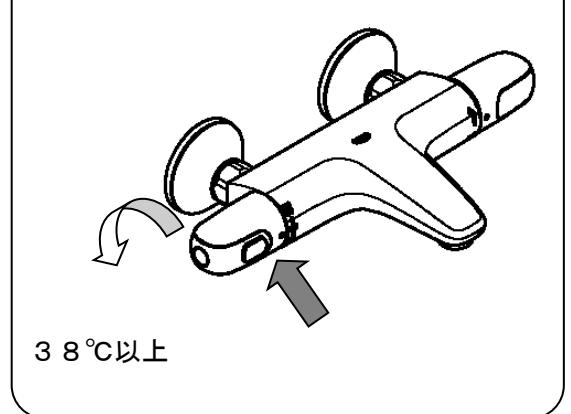
- ボタンを押しながら後ろに回して → 高温（熱湯）側になります

- 手前に回して → 水（低温）になります

※高温（熱湯）をお使いになった後は、必ず温度ダイヤルを38℃以下に戻してください。



熱湯はボタンを押して回す



3. 開閉ハンドル（シャワー混合栓）

●開閉及び水量調整

本体左側の開閉ハンドルを回すことにより、バルブの開閉及び水量調整を行うことができます。

- 後ろに回して → 吐出が始まります
- 手前に回して → 吐出が止まります

※約180°で全開です。

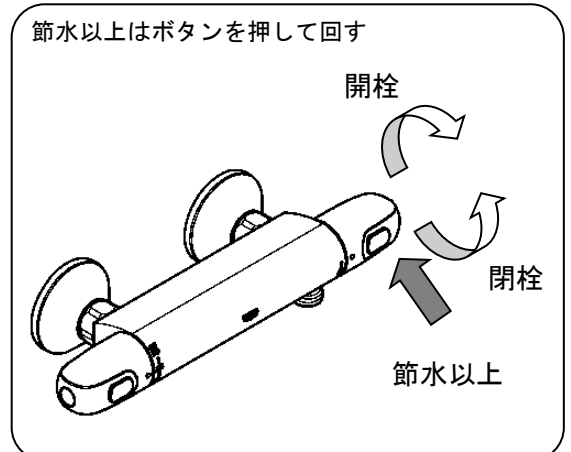
●節水機能（節水ボタン）

開閉ハンドルの節水ボタンを押して、後ろに回すことにより、節水の解除を行うことができます。

- ボタンを押しながら後ろに回して → 吐出の増量（節水の解除）

- 手前に回して → 節水機能に戻ります

※6段階の設定が可能です。施工説明書の節水機能の調整を参照してください。



ご使用方法

グローサーモ800

グローサーモ1000（自動復帰シャワー切換）

グローサーモ1000コスモポリタン

3. 開閉ハンドル

●開閉及び水量調整

本体左側の開閉ハンドルを回すことにより、バルブの開閉及び水量調整を行うことができます。

- 後ろに回して → 吐出が始まります
- 手前に回して → 吐出が止まります

※約180°で全開です。

●節水機能（節水ボタン）

開閉ハンドルの節水ボタンを押して、後ろに回すことにより、節水の解除を行うことができます。

- ボタンを押しながら後ろに回して → 吐出の増量（節水の解除）
 - 手前に回して → 節水機能に戻ります
- ※6段階の設定が可能です。施工説明書の節水機能の調整を参照してください。

2. 温度調整ハンドル

●温度調整

本体左側の温度調整ハンドルを回すことにより、吐水温度の調整を行うことができます。

- 手前に回して → 湯（高温）になります
- 後ろに回して → 水（低温）になります

※高温をお使いになるときは、必ず温度ダイヤルを水からゆっくり湯側へ回して、お好みの温度に調整してください。

●熱湯を出す場合（安全ボタン）

やけど防止のため38℃付近でロックするようになっています。

温度調整ハンドルの安全ボタンを押して、左に回すことにより、38℃以上の高温をご使用いただけます。

- ボタンを押しながら手前に回して → 高温（熱湯）側になります
 - 後ろに回して → 低温（水）側に戻ります
- ※高温（熱湯）をお使いになった後は、必ず温度ダイヤルを42℃（38℃）以下に戻してください。

4. シャワー切換弁ノブ

●シャワー切換（自動復帰）

本体中央の切換ノブを引くことにより、吐水とシャワーの切り換えを行うことができます。

- ノブを引いて → シャワー側
- ノブを押して → 吐水口側

※閉栓すると自動的に吐水にもどります。

※シャワーをお使いになった後は、必ずノブを押して吐水口側に戻してください。

低圧、少量でのシャワー切換について

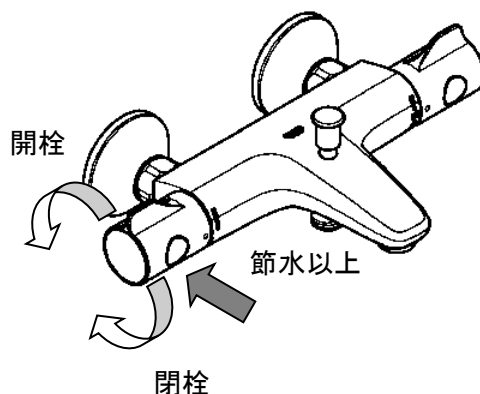
低圧 0.06MPa (0.6Kgf/cm²) 以下でのご使用は、シャワーの切り換えが確実にできない場合があります。

また、シャワーの水量をしぼり過ぎますと、吐水口側に切り換わり、シャワーの使用ができなくなります。

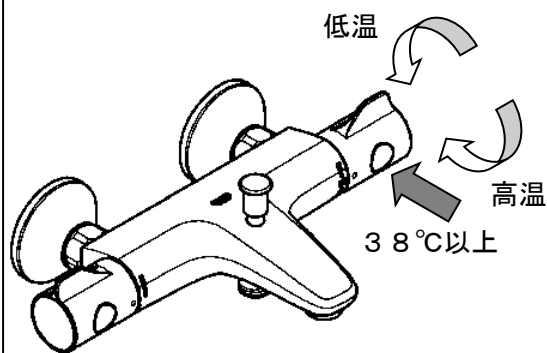
※シャワーに切り換る圧力、水量を確保してください。

※どうしても少量で使いたい場合は、切換ノブを引いたままご使用してください。

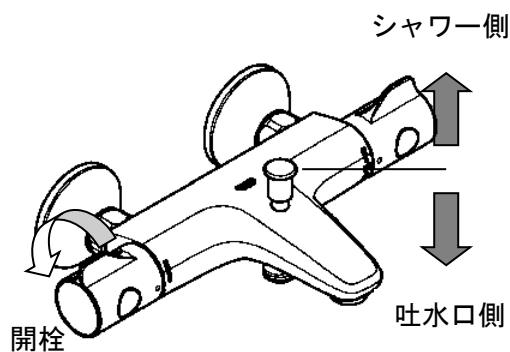
節水以上はボタンを押して回す



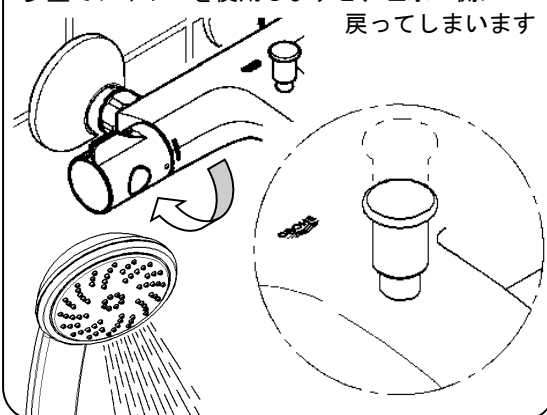
熱湯はボタンを押して回す



開栓して、切換ノブを引く



少量でシャワーを使用しますと、吐水口側に戻ってしまいます



ご使用方法

グローサーモ1000コスモポリタン（自在吐水口つき）

1. 温度調整ハンドル

●温度調整

本体右側の温度調整ハンドルを回すことにより、吐水温度の調整を行うことができます。

- 左に回して → 湯（高温）になります
- 右に回して → 水（低温）になります

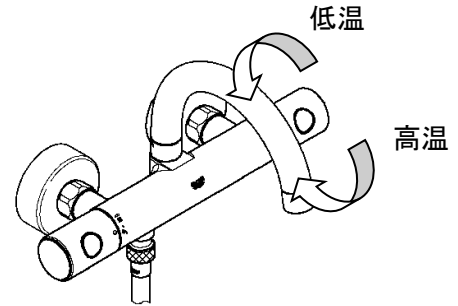
※高温をお使いになるときは、必ず温度調整ハンドルを水からゆっくり湯側へ回して、お好みの温度に調整してください。

●高温を出す場合

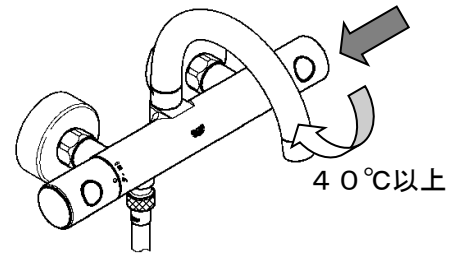
やけど防止のため40℃付近でロックするようになっています。温度調整ハンドルの安全ボタンを押して、左に回すことにより、40℃以上の高温をご使用いただけます。

- ボタンを押しながら左に回して
→ 高温（熱湯）側になります
- 右に回して → 低温（水）側に戻ります

※高温（熱湯）をお使いになった後は、必ず温度調整ハンドルを40℃以下に戻してください。



高温はボタンを押して回す



2. 開閉・切換ハンドル

●ハンドシャワー

本体左側の開閉・切換ハンドルを回すことにより、シャワーの開閉及び水量調整を行うことができます。

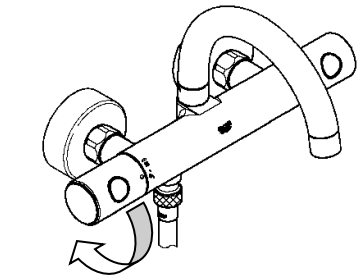
- 右に回して → 吐出が始まります
 - 左に回して → 吐出が止まります
- ※約90°で全開です。

●吐水口への切換

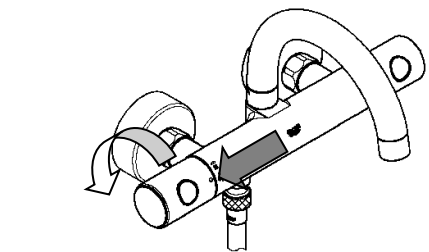
開閉・切換ハンドルのボタンを押して、左に回すことにより、吐水口への切換を行うことができます。

- ボタンを押して左に回して
→ ヘッドシャワーになります
 - 右に回して → 止まりに戻ります
- ※約60°で全開です。

ハンド
シャワー側



吐水口はボタンを押して回す



吐水口側

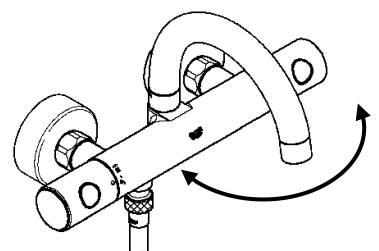
5. 吐水口

●吐水口の回転（首振り）

吐水口を回転することにより、首振りを行うことができます。

- 左右に → 回転します
- ※吐水口は360°回転します。

吐水口は360°回転します



定期的な部品交換（部品は水栓の種類によって異なります）

1	2	3	4	5	6	7	8	9	10	11	12	部品の交換 部品が磨耗・劣化すると水漏れの原因になりますので、交換が必要です。 磨耗・劣化部品（水栓の種類によって異なります） 例）ヘッドパーツ、口金（整流器・エアレーター） 部品の交換については取扱店・販売店またはグローエジャパンサービス課にお問い合わせください。
											使用年数 買い替え ご検討	
補修用部品の供給期間		この製品の補修用部品（機能維持に不可欠な部品）の供給期間は製造中止後10年です。 なお、補修部品のご購入については取扱店・販売店またはグローエジャパンサービス課にお問い合わせください。										

アフターサービスについて

◆修理を依頼される時

お求めの取扱店、または弊社サービス課に修理を依頼してください。

<保証期間中は>

- 修理に際しては、保証書をご提示ください。
- 保証書の規定にしたがって修理させていただきます。

<保証期間が過ぎているときは>

- 修理により使用可能な商品については、希望により有料にて修理させていただきます。

<修理料金は>

- “技術料” + “出張料” + “部品代” で構成されています。

<連絡していただきたい内容>

- | | | |
|-----------------|---------------|--------------------|
| 1. ご住所、ご氏名、電話番号 | 2. 商品名 | 3. 品番（保証書または品番一覧表） |
| 4. ご購入日 | 5. 故障内容、異常の状況 | 6. 訪問日 |

◆修理の依頼・お問い合わせは

グローエジャパン株式会社サービス課
0570-666-368

受付時間 平日 9:30~17:30（受付・お問い合わせ）
平日夜間・土・日・祝日 24時間（受付のみ）

サーモスタットバスシャワー混合栓 一般地用

品質確認実施工場 グローエジャパン検査工場

認証登録番号 C-299

性能項目 耐圧性能
水撃限界性能
逆流防止性能

特記事項 バス用「飲用使用範囲外設置品」

サーモスタットバスシャワー混合栓 寒冷地用

品質確認実施工場 グローエジャパン検査工場

認証登録番号 C-337

性能項目 耐圧性能
耐寒性能
水撃限界性能
逆流防止性能

特記事項 寒冷地用（耐寒性能適合品）バス用「飲用使用範囲外設置品」

グローエジャパン株式会社

107-0061 東京都港区北青山2-1 1-3 A-PLACE 青山6階
TEL 03-5775-7500 FAX 03-5775-7611

541-0057 大阪市中央区北久宝寺町4-3-5 本町サミットビル3階
TEL 06-4708-6340 FAX 06-4708-6485

GROHE JAPAN ホームページ

<http://www.grohe.com/jp>

ウォールバー据付及び取扱説明書

機種名	1200mm	1000mm	900mm	600mm
テンペスタ				2752300J
テンペスタ		2752400J		

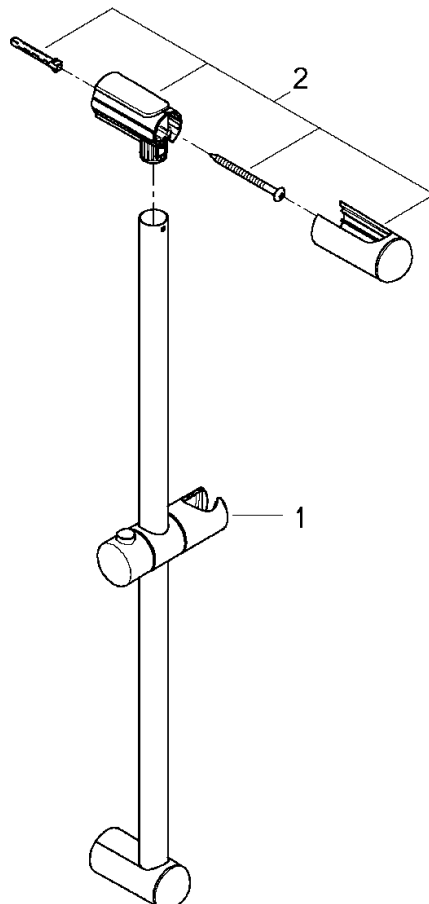
- このたびは、**GROHE** 製品をお求めいただきまして、まことにありがとうございました。
- この説明書をよくお読みのうえ、正しくお使いください。
- この説明書に書かれている注意事項は、必ず守ってください。
- 製品の機能が十分に発揮されるように、この説明書の内容にそって正しく取り付けてください。
- この説明書に記載されていない方法で施工され、それが原因で故障が生じた場合は、商品の保証を致しかねますのでご注意ください。
- 据付完了後、試験運転を行い、異常が無いことを確認するとともに、「説明書」にそってお客様に使用方法、お手入れの仕方を説明してください。
また、この説明書は、お客様で保管頂くように依頼してください。

使用条件

- フックのサイズはグローエ専用です。シャワーホースはグローエ製品からお選びください。
- 使用場所を加味して適正な位置を選ばないと適正な散水状態が得られないことがあります

分解図

※品番によっては、図と現品の形状が一部異なることがあります。




図番	名称
1	スライドフック
2	ホルダー

※シャワー差し込みのテーパはグローエオリジナルです。
※取付ビスは、J I S B 1 1 3 5 十字穴付き丸木ねじ。
4. 5X75 BsW2-1/8H

安全上の注意

ご使用前にこの「安全上の注意」をよくお読みの上、正しくご使用してください。

この説明書では、機器を安全に正しくご使用いただき、お客様や他の人々への危害や財産への損害を未然に防止するために、いろいろな表示をしています。その表示と意味は次のようになっています。

表 示	意 味
 注意	この指示を無視して、誤った取扱をすると、障害または、物的損害が発生する可能性があることを示しています。

お読みになった後は、お使いになる方がいつでも見られる場所に必ず保存してください。

また下に示す記号は説明書や製品に表示してお客様に安全に正しく製品をお使いいただくようにしたものです。内容をよく理解して正しくお使いください。



…………… 「してはいけません！」（一般的な禁止記号です）



…………… 「指示通りにしなさい！」（一般的な行動指示記号です）

注意



この商品の改造・仕様変更は絶対にしないでください。（事故の原因となります）



スライドバーを引っ張ったり、ぶらさがらない。
（破損によりケガをするおそれがあります）



施工完了後は、スライドフック及び、壁面にガタツキのないことを確認してください。
（シャワー使用時に落下等によりケガをすることがあります）

ご使用方法

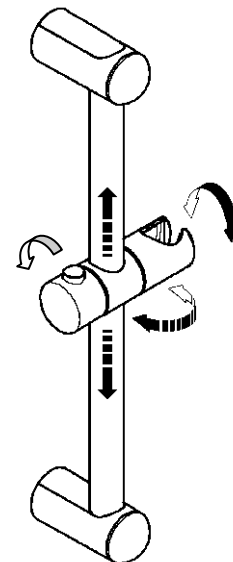
スライドフック右側のテーパにはハンドシャワーを差し込む事が出来ます。

スライドフックはフックを可変させることが出来き、上下に移動が可能です。また左右に回転します。

- スライドフックの上下・左右
スライドフックのハンドルを手で左にゆるめ、上下・左右に操作が可能です。
- スライドフックの角度
フックに掛けたハンドシャワーの角度を任意に変えられます。

※シャワーを差し込む時、回す時は無理な力は加えないでください。

※スライドフックはハンドルを右に回し必ず固定した状態で使用してください。



据付前の注意

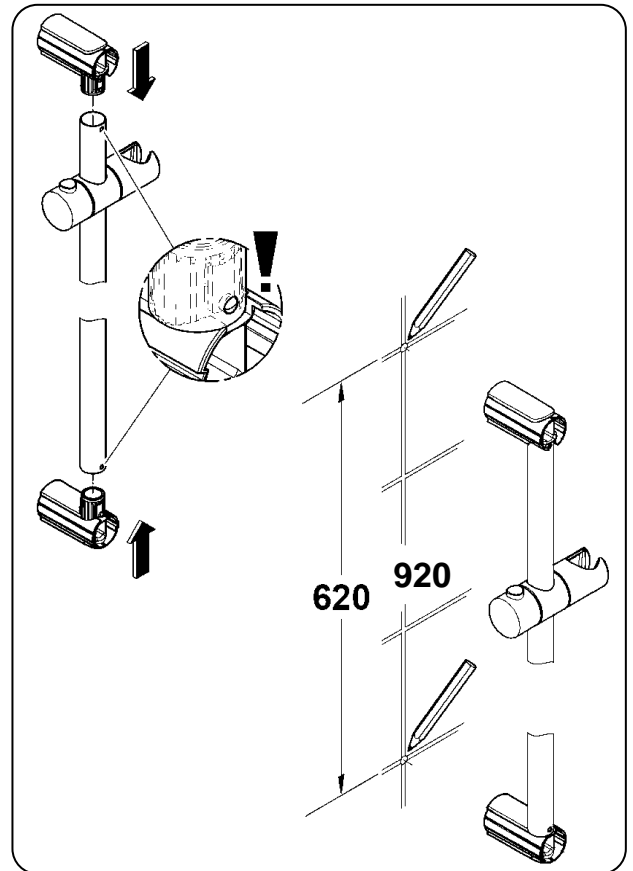
- 開梱、取り付けの際には商品の表面に傷をつけないように十分に注意してください。
- ユニットバスに使用する場合は、取付位置に必ず補強の裏板をご用意してください。

据付手順

1. 取付位置の準備 (図1参照)

- ① 取付位置にウォールバーをあてて、エンピツ等でけがいてください。
- ② ユニットバスの場合は補強の裏板を準備し、その位置に取り付けてください。
※規定の寸法を厳守してください。バーを切ったり、伸ばすことはできません。

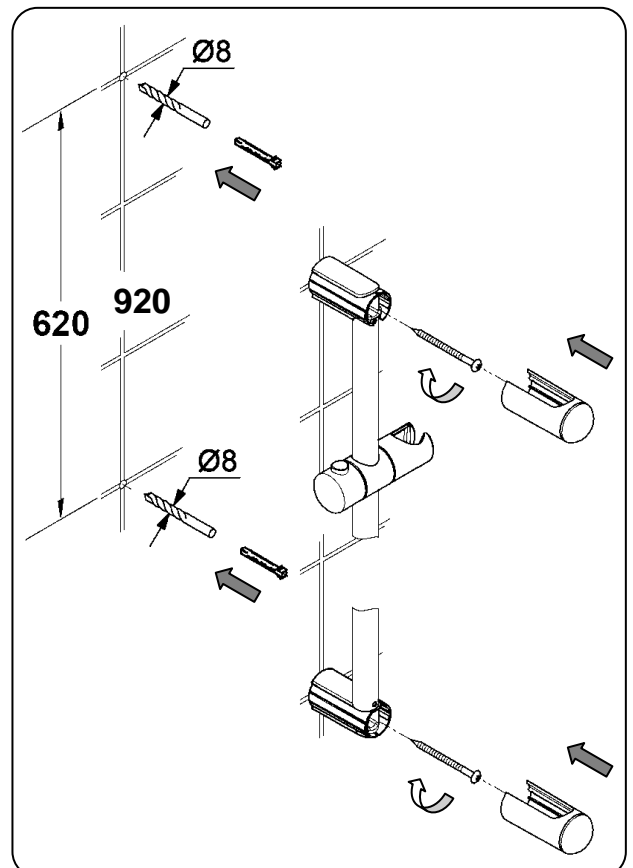
図1



2. カプラーの取り付け (図2参照)

- ① 取付位置にドリル等でφ8mmの穴を2つ明けてください。
- ② 付属のカプラーを完全に差し込んでください。
※ユニットバス等コンクリートを使用していない場所では穴明けの必要はありません。

図2



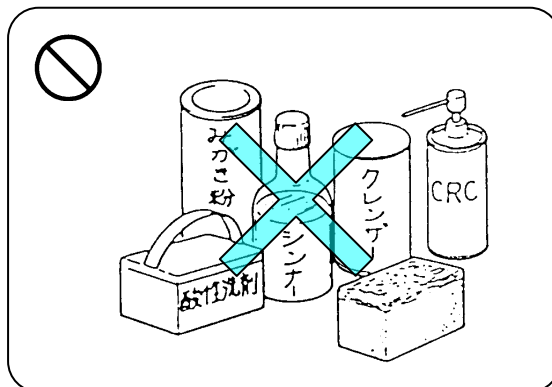
3. ウォールバーの取り付け (図2参照)

- ① ウォールバーには上下がありますので、シャワー差し込みの穴が大きいほうが上向きになるようにしてください。
取付位置にウォールバーを壁面に押しつけ、取付ビスを工具(ドライバー等)で右回しにねじ込んでください。
- ② ウォールバーのホルダーにキャップを手で強くはめ込んでください。
※取付ビスは同等品であれば、付属の取付ビス以外でも使用可能です。
※ユニットバスの場合は、補強の裏板をご使用してください。
※リレクサプラスの場合はスライドフックにもキャップを手で強くはめ込んでください。

お手入れの方法

いつまでもご愛用いただくために普段のお手入れは、次のことを注意してください。

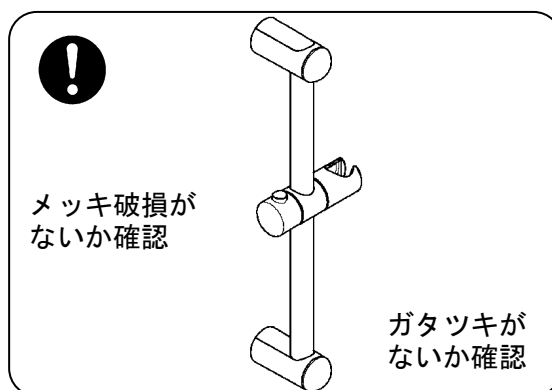
- 表面が汚れたら、柔らかい布でふいてください。
- 汚れがひどいときは、適当に薄めた中性洗剤をふくませた布で、ふきとってください。そのあと水でぬらした柔らかい布をよく絞って、洗剤をふきとり、最後に柔らかい布でからぶきしてください。
- お手入れの際は、クレンザー・みがき粉や粗い粒子を含む洗剤・塩素系洗剤・シンナー・ベンジン及びナイロントワシなどは、器具の表面を傷つけたり、侵したりしますので使用しないでください。
- 壁面のタイル等をカビ取り剤で洗浄した場合は、タイル及び水栓を十分に洗い流してください。



△注意 定期的な点検

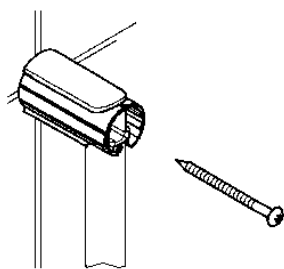
安全・快適にご使用いただくために、定期的に点検をおこなってください。

- メッキ部分の破損（1ヶ月に1回程度）
 - ◎ **メッキ部分の破損がないか確認してください。**
劣化・磨耗などによって生じるめっき表面の割れで、ケガをするおそれがあります。
- ガタツキ（1ヶ月に1回程度）
 - ◎ **ガタツキがないか確認してください。**
ガタついたままお使いになると、壁に負担がかかり、家財など財産損害発生のおそれがあります。



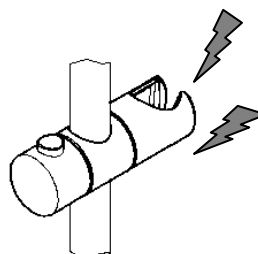
故障かな？と思ったら（修理を依頼される前に）

ウォールバー自体がぐらつく



取付ビスがゆるんでいる。

可変するとギイギイ音をする



グリスもしくはリンス等で滑りを良くする。

※上記処置で故障が直らない場合は、取扱店、または当社サービス課へご相談ください。
※上記処置以上の分解、修理、改造は行わないでください。ケガをしたり、故障、破損の恐れがあります。

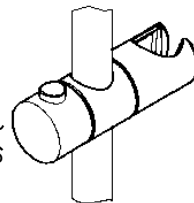
新しく購入して交換してください

本品は、消耗部品、磨耗・劣化部品を交換していただいでご使用したとしても、使用10～12年を目安に交換するおそれがあります。交換については取扱店、または弊社サービス課にお問い合わせください。

※右記のような症状があれば、劣化による部材の磨耗が考えられます。
※ご自身で新しく購入して交換するか。取扱店、または当社サービス課へ交換のご依頼をしてください。

スライドフックが固定できない
メッキ剥がれ
グラツク

めっき表面の割れで、ケガをするおそれがあります



グローエジャパン株式会社

107-0061 東京都港区北青山2-1 1-3 A-PLACE 青山6階
TEL 03-5775-7500 FAX 03-5775-7611

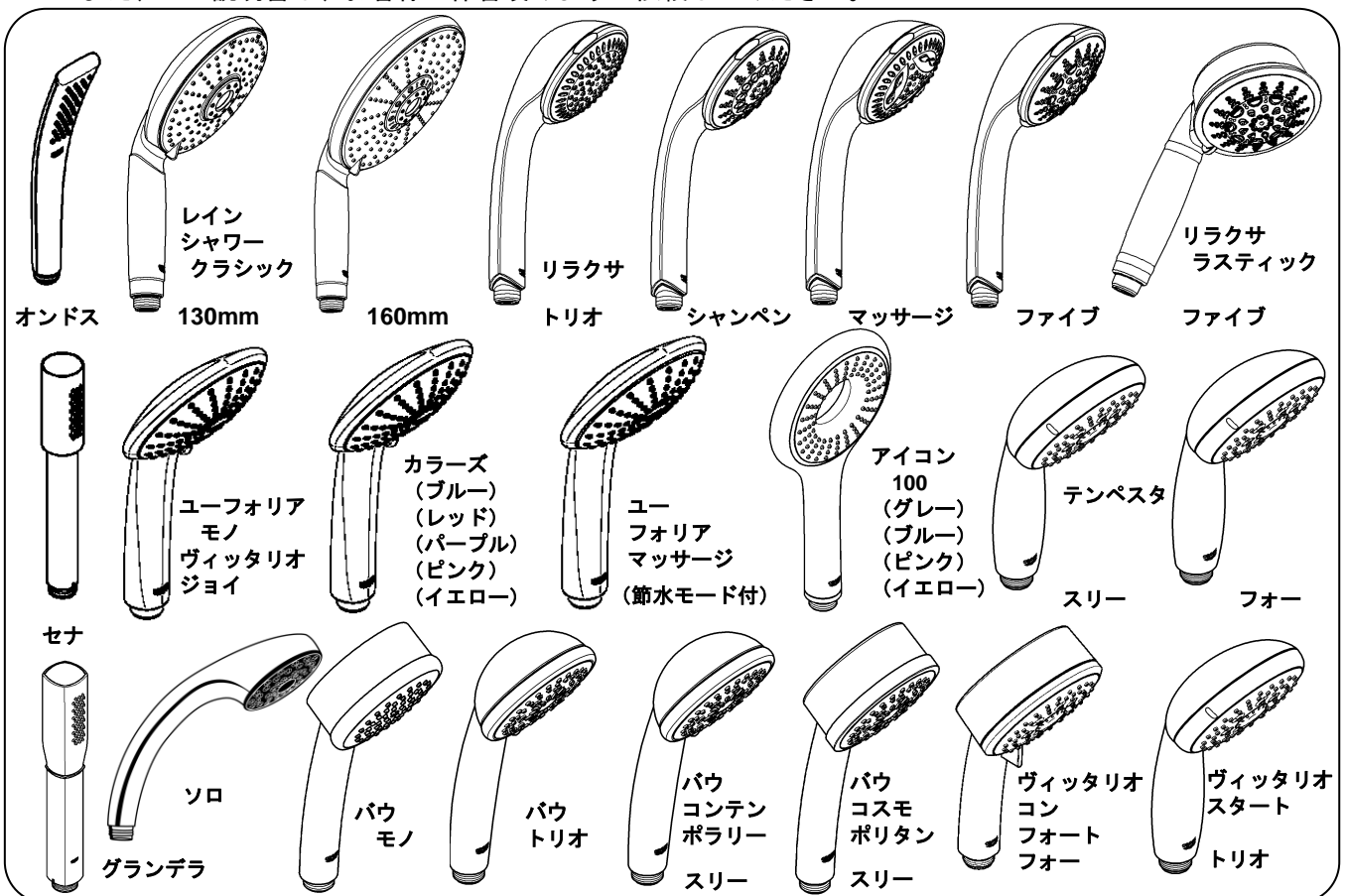
541-0057 大阪市中央区北久宝寺町4-3-5 本町サミットビル3階
TEL 06-4708-6340 FAX 06-4708-6485

GROHEJAPAN ホームページ
<http://www.grohe.com/jp>

シャワーヘッド取付及び取扱説明書


機種名	機能 (仕様)	レイン02	/ ノーマル	/ ジェット	/ レイン	/ マッサージ	/ シャンペン	/ ピュア
オンドス			○					
レインシャワー クラシック	130mm			○	○			○
レインシャワー クラシック	160mm			○	○			○
リラクサ	トリオ		○					
リラクサ	シャンペン		○				○	
リラクサ	マッサージ		○			○		
リラクサ	ファイブ		○				○	
リラクサ ラスティック	ファイブ		○				○	
セナ			○					
ユーフォリア モノ ヴィットリオ ジョイ								
ユーフォリア モノ カラーズ								
(ブルー) (レッド) (パープル) (ピンク) (イエロー)								
ユーフォリア マッサージ (節水モード付)					○	○		
アイコン100 (グレー) (ブルー) (ピンク) (イエロー)								
テンペスタ スリー		○						
テンペスタ フォー		○						
ヴィットリオ コンフォート フォー		○						
グランデラ			○					
ソロ			○					
パウ モノ			○					
パウ トリオ								
パウ コンテンポラリー スリー						○		
パウ コスモポリタン スリー						○		
ヴィットリオ スタート トリオ		○						

- このたびは、GROHE 製品をお求めいただきまして、まことにありがとうございました。
- この取扱説明書をよくお読みのうえ、正しくお使いください。
- 製品の機能が十分に発揮されるように、この取付説明書の内容にそって正しく取り付けてください。
- この取付説明書に記載されていない方法で取り付けされ、それが原因で故障が生じた場合は、商品の保証を致しかねますのでご注意ください。
- 取付完了後、試験運転を行い、異常が無いことを確認するとともに、この取扱説明書にそってお客様に使用方法、お手入れの仕方を説明してください。
また、この説明書は、お客様で保管頂くように依頼してください。



安全上の注意

ご使用前にこの「安全上のご注意」をよくお読みの上、正しくご使用ください。
この説明書では、機器を安全に正しくご使用いただき、お客様や他の人々への危害や財産への損害を未然に防止するために、いろいろな表示をしています。その表示と意味は次のようになっています。

表示	意味
 注意	この指示を無視して、誤った取扱をすると、障害または、物的損害が発生する可能性があることを示しています。

お読みになった後は、お使いになる方がいつでも見られる場所に必ず保存してください。
また下に示す記号は説明書や製品に表示してお客様に安全に正しく製品をお使いいただくようにしたものです。内容をよく理解して正しくお使いください。



この絵表示は、してはいけない「禁止」の内容です。



この絵表示は、必ず実行していただく「強制」の内容です。

注意



商品の改造・仕様変更は絶対にしないでください。

禁止

事故の原因となります。



シャワーヘッドに強い衝撃を与えないでください。

禁止

ぶついたりしますと、めっきの表面が割れて、ケガをするおそれがあります。



熱湯（60℃以上）を通さないでください。

禁止

破損、変形、変色することがあります。



2ハンドル・シングルレバー混合栓とセットで使用される場合、給湯機の給湯温度は42℃より高温で使用しないでください。

禁止

やけどをすることがあります。



マッサージ吐水は顔への使用はしないでください。

禁止

直接目や耳などにあたるとケガをするおそれがあります。



施工完了後は、接続部及び、シャワーヘッドから水漏れのないことを確認してください。

高温使用時に漏水部から湯が出てやけどをすることがあります。



吐水状態を切替えた場合、吐水温度が変化することがあります。必ず手で温度を確かめてください。

やけどをすることがあります。



凍結が予想される場所でご使用になる場合は、凍結予防を確実に実施してください。

部品が破損し、水漏れし家財などを濡らす財産損害発生のおそれがあります。



ストレーナの清掃をする際は、水栓本体の開閉ハンドルを閉めてから行ってください。

湯水が噴き出て、やけどや家財などを濡らす財産損害発生のおそれがあります。

使用条件

- 使用水圧は、流動圧で0.1Mpa[1.0kgf/C m²]～0.74Mpa[7.5kgf/C m²]の範囲とします。
- 使用条件を加味して適正な水栓金具を選ばないと適正な吐水量及び吐水温度が得られないことがあります。
- 公衆浴場・レジャー施設など、不特定多数の方が頻りに利用する場所では使用しないでください。ぶついたり落としたりしてめっきの表面が割れて、ケガをするおそれがあります。

取付前の注意

- 給水配管が右側、給湯配管が左側に配管されていることを確かめてください。
- 給水は上水道に接続してください。
※温泉水、井戸水など異物を多く含む水には使用できません。
- 開梱、取り付けの際には商品の表面に傷をつけないように十分に注意してください。
- 必ず配管中の異物（ゴミ、砂等）を完全に洗い流してください。

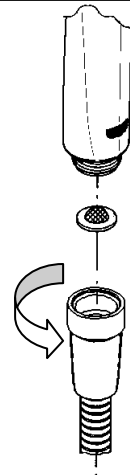
取付手順

1. シャワーの取り付け（図1参照）

- ① シャワーヘッド接続部の溝に付属のストレーナを手で、はめ込んでください。
- ② シャワーヘッド接続部にホーステーパ（フック取付用）袋ナットを手もしくは工具（プライヤー）等で右回しにねじ込んでください。
※工具を使用する時は袋ナットが傷つかないように注意してください。
※ホースにパッキンが付属しているか確認してください。
※強くねじ込み過ぎるとパッキンの割れ等が発生する場合があります。
※接続ねじは樹脂になっております。変形またはケガなどに注意してください。

図1

グローエ製
ホースの場合



2. 他メーカーホースの場合（図2参照）

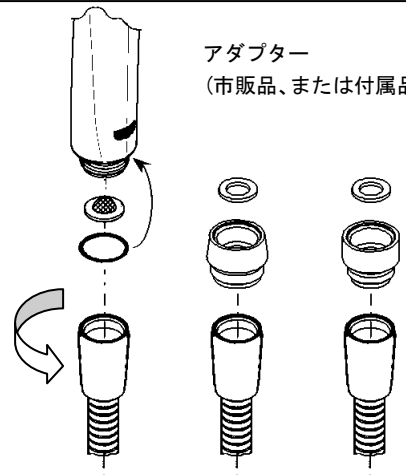
- ① シャワーヘッド接続部（ねじの根元）にオーリングを手で、はめ込んでください。
- ② シャワーヘッド接続部にご使用のホースを手または工具（プライヤー等）で右回しにねじ込んでください。
- ③ ご使用のホースのねじがシャワーヘッド接続部にあわない時は、アダプターをご購入して接続してください。
※使用するアダプターは、ご使用の混合栓またはホースによって違います。
※他メーカーのホースに取り付ける場合、オーリングが必要になる場合があります。また、オーリングで完全に水止できない場合は、接続ねじにシールテープ等を使用してください。

図2

オーリング
（市販品）

アダプター
（市販品、または付属品）

他メーカー製
ホースの場合



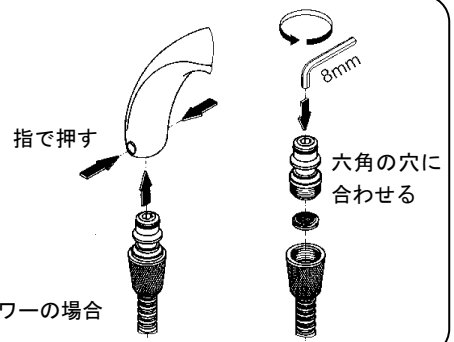
3. 既存のハンドシャワーの取り外し（図3参照）

ハンドシャワーは機種等によって接続方法が変わります。別途説明書をご覧ください。

- ① シャワーヘッド下部のスナップボタンを同時に両側から押しながら引き抜いてください。
- ② 接続ニップルを市販の8mm六角レンチで右回しにねじ込んでください。
※専用工具が付属している場合もございます。

図3

グローエ製
旧ハンドシャワーの場合



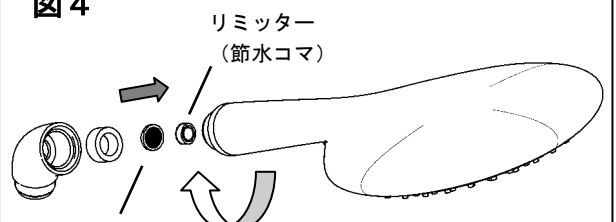
4. エルボ、の取り付け（図4参照）

散水角度を斜めにするエルボ、節水用のリミッターが付属している場合があります。使用状況等をご考慮していただき、お客さまとご相談して取り付けてください。

- ① リミッター（節水コマ）をシャワーヘッド接続部の穴に、ストレーナをはめ込む前に差し込んでください。
- ② エルボにシャワーヘッドを手で右回しに下を向くよう調整しながらねじ込んでください。
※リミッター（節水コマ）には、方向があります。フランジ側が入口となります。
※エルボにパッキンが付属しているか確認してください。

図4

ストレーナ



ご使用方法

レインシャワークラシック

130mm

- JET に回して → ジェットになります
- RAIN に回して → レインになります
- PURE に回して → ピュアになります

160mm

- JET に回して → ジェットになります
- PURE に回して → ピュアになります
- RAIN に回して → レインになります
- CHAMPAGNE に回して → シャンペンになります

リレクサ、リレクサラスティック

トリオ

- NORMAL に回して → ノーマルになります
- RAIN に回して → レインになります
- JET に回して → ジェットになります

シャンペン

- CHAMPAGNE に回して → シャンペンになります
- NORMAL に回して → ノーマルになります
- RAIN に回して → レインになります
- JET に回して → ジェットになります

マッサージ

- MASSAGE に回して → マッサージになります
- NORMAL に回して → ノーマルになります
- RAIN に回して → レインになります
- JET に回して → ジェットになります

ファイブ

- MASSAGE に回して → マッサージになります
- CHAMPAGNE に回して → シャンペンになります
- NORMAL に回して → ノーマルになります
- RAIN に回して → レインになります
- JET に回して → ジェットになります

オンドス、セナ、ソロ、パウモノ、グランデラ

- ノーマル

ユーフォリアモノ、ヴィットリオジョイ

- レイン

テンペスタ、ヴィッタリスタート

スリー

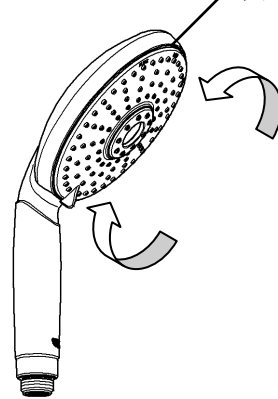
- RAIN 02 に回して → レインオーツーになります
- RAIN に回して → レインになります
- MASSAGE に回して → マッサージになります

フォー

- RAIN 02 に回して → レインオーツーになります
- RAIN に回して → レインになります
- JET に回して → ジェットになります
- MASSAGE に回して → マッサージになります

レインシャワークラシック

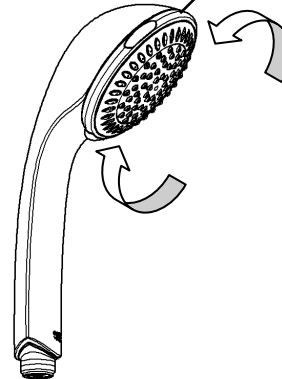
表示を合わせる



リレクサラスティック

リレクサ

表示を合わせる



オンドス

セナ

ソロ

パウモノ

ユーフォリアモノ

ヴィットリオジョイ

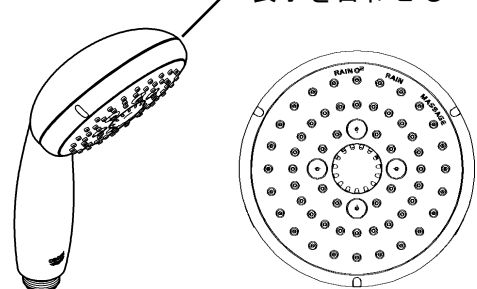
グランデラ

散水状態の切り替え機能はございません

テンペスタ

ヴィッタリスタート

表示を合わせる



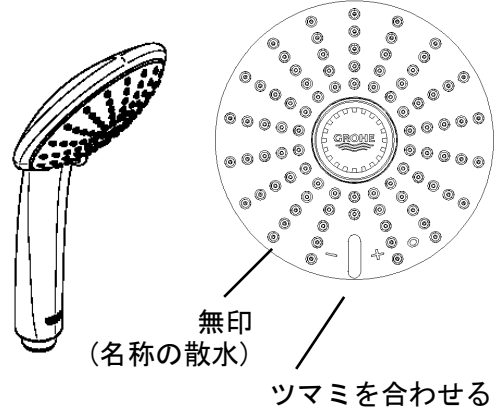
ご使用方法

ユーフォリア

マッサージ

- 無印に合せて → マッサージ
- +側に回して → レイン
- -側に回して → レインセミ节水モード
- ○に合せて → レイン节水モード

ユーフォリア

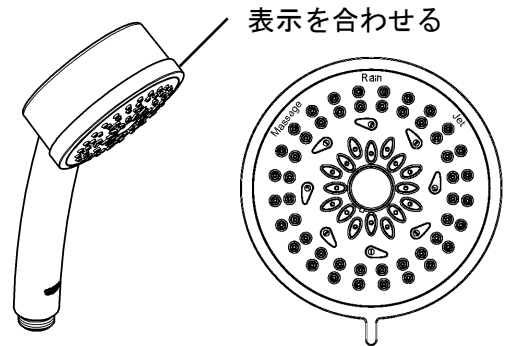


パウコンテンポラリー、コスモポリタン、トリオ

スリー

- MESSAGE に回して → マッサージになります
- RAIN に回して → レインになります
- JET に回して → ジェットになります

パウ

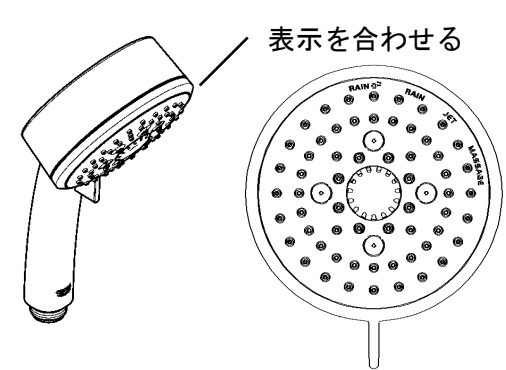


ヴィットリオコンフォート100

フォー

- RAIN 02 に回して → レインオーツーになります
- RAIN に回して → レインになります
- JET に回して → ジェットになります
- MESSAGE に回して → マッサージになります

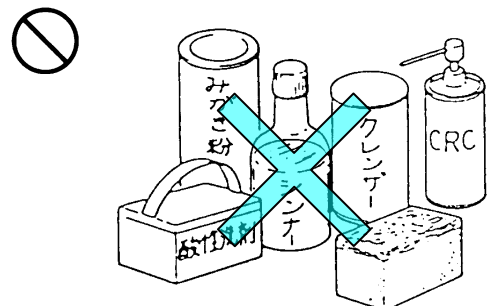
ヴィットリオコンフォート100



お手入れの方法

いつまでもご愛用いただくために普段のお手入れは、次のことを注意してください。

- 表面が汚れたら、柔らかい布でふいてください。
- 汚れがひどいときは、適当に薄めた中性洗剤をふくませた布で、ふきとってください。そのあと水でぬらした柔らかい布をよく絞って、洗剤をふきとり、最後に柔らかい布でからぶきしてください。
- お手入れの際は、クレンザー・みがき粉や粗い粒子を含む洗剤・塩素系洗剤・シンナー・ベンジン及びナイロンタワシなどは、器具の表面を傷つけたり、侵したりしますので使用しないでください。
- 壁面のタイル等をカビ取り剤で洗浄した場合は、タイル及び水栓を十分に洗い流してください。



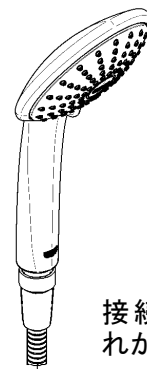
△注意 定期的な点検

安全・快適にご使用いただくために、定期的に点検をおこなってください。

- メッキ部分の破損（1ヶ月に1回程度）
 - ◎メッキ部分の破損がないか確認してください。
劣化・磨耗などによって生じるめっき表面の割れで、ケガをするおそれがあります。
- 接続部分の水漏れ（1ヶ月に1回程度）
 - ◎接続部分の水漏れがないか確認してください。
劣化・磨耗などによって生じる漏水で、高温使用時に湯が出てやけどをすることがあります。



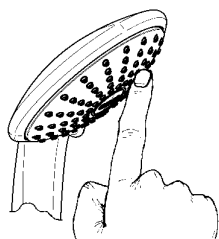
メッキ破損がないか確認



接続部分の水漏れがないか確認

故障かな？と思ったら（修理を依頼される前に）

シャワーの散水状態が悪くなった



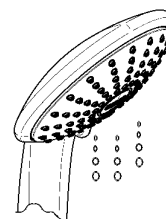
散水穴（ゴム状突起）を指で軽く撫でる

シャワーの流量が減少した



ストレーナを取り外し、水洗いする

水栓の閉栓後、シャワーヘッドから落水がある



30秒前後であれば、シャワーヘッドの内部構造によるもので、故障ではありません。

※上記処置で故障が直らない場合は、取扱店、または当社サービス課へご相談ください。
※上記処置以上の分解、修理、改造は行わないでください。ケガをしたり、故障、破損の恐れがあります。

マッサージ機能（仕様）の場合には、ご使用時に構造上（内部に組み込まれているボールが回ります）回転音がいたします。また、通水しない場合でもボールが回転してカラカラ音がしますが、故障ではございません。
レイン 02 機能（仕様）の場合には、ご使用時に構造上（空気を引き込むため）通水音がいたします。また、通水しない場合でもカタカタ音がしますが、故障ではございません。

新しく購入して交換してください

シャワーヘッドは部材となっており、磨耗・劣化部品として取り扱いいただくこととなります。
磨耗・劣化部品とは使用から四・五年を目安に交換するおそれがある部材となります。
部品の交換については取扱店、または弊社サービス課にお問い合わせください。

交換の目安

めっき面にキズや割れが生じ、使用時に引っ掛かりや違和感が生じた場合は、すぐにご使用を中止し、シャワーヘッドを交換してください。怪我をする恐れがあります。

※右記のような症状があれば、劣化による内部部材の磨耗が考えられます。
※ご自身で新しく購入して交換するか。取扱店、または当社サービス課へ交換のご依頼をしてください。

樹脂部分についても劣化・変色などがおこることがございます。
ご使用に問題ない場合でも、内部部材の劣化・磨耗などによって、散水板がはずれるなどの不具合が発生する場合があります。
交換のご検討をお願いいたします。

水が漏れる
メッキ剥がれ



高温使用時に漏水部から湯が出てやけどをすることがあります。
めっき表面の割れで、ケガをするおそれがあります。

グロージャパン株式会社

107-0061 東京都港区北青山2-11-3 A-PLACE 青山6階
TEL 03-5775-7500 FAX 03-5775-7611

541-0057 大阪市中央区北久宝寺町4-3-5 本町サミットビル3階
TEL 06-4708-6340 FAX 06-4708-6485

GROHE JAPAN ホームページ

<http://www.grohe.com/jp>