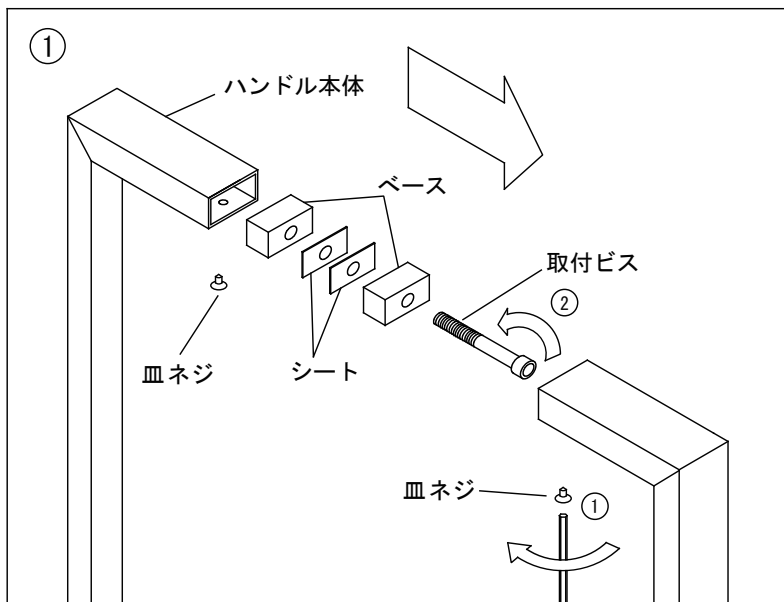
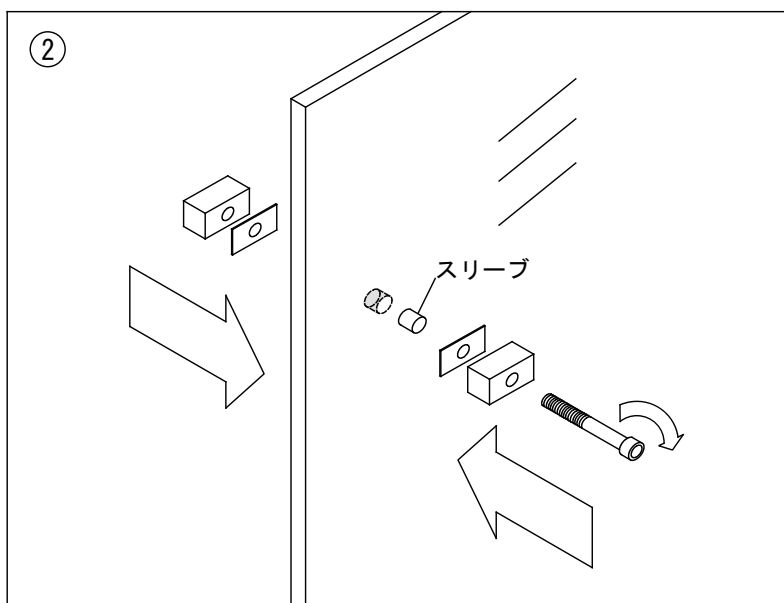


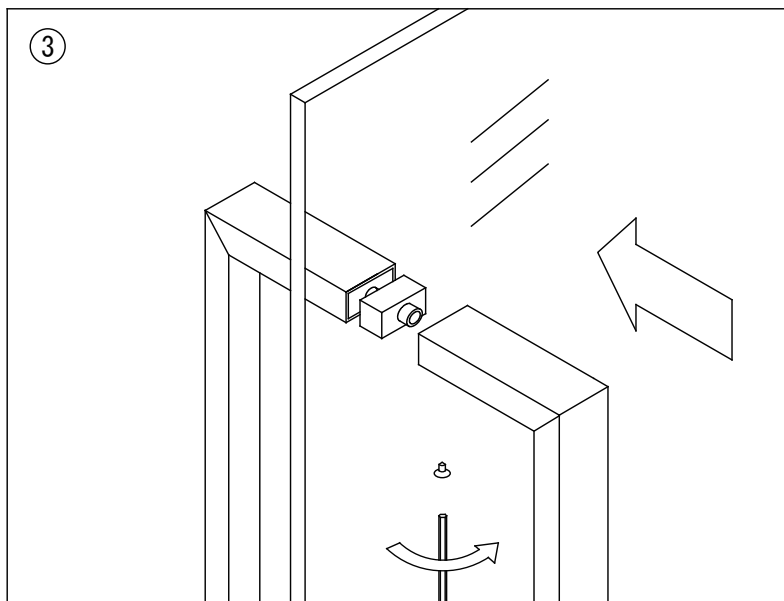
品名 シャワードアハンドル -LANGBERGER-	品番 FRF82-2303-025 マットブラック			
仕様 本体：真鍮	取り付けベース部：アルミニウム	重量	容量	縮尺 1:5
仕上げ：マットブラック粉体塗装 ビス：ステンレス		大洋金物株式会社 ティーフォルム事業部 Tform		



ハンドル本体からベースを外す。



ガラスの厚みに合わせてスリーブをカットし
ガラス下穴にセットする。
シート・ベースを取付位置に合わせて、
取付ビスで締め付けて固定する。



ハンドル本体をベースにかぶせ、
下から皿ネジを締め付けて固定する。

FRF82-2303 用施工説明書

仕様
取付ビスM6/スリーブ30mm/取付下穴φ9

重量

容量

縮尺
1:5

大洋金物株式会社 ティーフォーム事業部 **Tform**