

SENSIA PREMO 便器

センシア プレモ

安全のために守ってください！

便器を安全に取り付け、使用時の事故を回避するための注意事項をあげさせていただきます。施工前に、この項目をよくお読みいただき、事故のないように正しく取り付けてください。

用語の説明

警告 . . . 取扱いを誤った場合に、使用者が死亡または重傷を負う危険な状態が生じることが想定されます。

注意 . . . 取扱いを誤った場合に、使用者が軽傷を負うかまたは物的損害のみが発生する危険な状態が生じることが想定されます。

警告

施工説明書に従い、正しく施工してください。

※感電・火災・ケガの原因になります。

※漏水し、室内浸水の原因になります。



指示実行

修理技術者以外の人は、分解したり修理・改造は行わないでください。

※感電・火災・ケガの原因になります。



分解禁止

本体や電源プラグに水や洗剤をかけないでください。

※感電・火災の恐れがあります。



水かけ禁止

確実にアース線をアースターミナルに接続してください。

※接続しなかったり、不適切な接続では、感電・アース接続火災の原因になります。

※コンセントにアースターミナルがない場合は、電気工事店にご相談ください。



アース接続

バスルームなど湿気の多い場所には設置しないでください。

※感電・火災の原因となります。



水場使用禁止

ガタついているコンセントや、アースターミナル付接地極付以外のコンセントは使用しないでください。

※感電・火災の原因になります。



禁止

電源コードを傷つけたり、破損させたり、加工したり、無理に曲げたり、引っ張ったり、ねじったり、束ねたり、重いものを載せたり、挟み込んだりしないでください。

※電源コードが破損し、感電・火災の原因になります。



禁止

水道水以外に接続しないでください。

※機械内部の腐食により感電・火災および皮膚の炎症の原因になります。



禁止

ぬれた手で、電源プラグを抜き差ししないでください。

※感電の原因になります。



ぬれ手禁止

●交流 100V 以外では使用しないでください。
●タコ足配線はしないでください。
※火災の原因になります。



禁止

電源プラグをコンセントに差し込むときは、根元まで十分差し込んでください。

※感電・火災の原因になります。



指示実行

注意

製品を接続する前に、必ず配管中の異物・サビなどを完全に洗い流してください。

※製品内部を傷めて漏水し、室内浸水の原因になります。



指示実行

●ストレーナーを外すときは、必ず止水栓を閉めてください。

●ストレーナーを取り付ける際は、すき間がないようにしっかり締めてください。

※漏水し、室内浸水の原因になります。



指示実行

止水栓の調節と施工後の漏水点検を必ず行ってください。

※漏水し、室内浸水の原因になります。



指示実行

お客さまにお渡しするまでに凍結が予想される場合は水を抜いておいてください。

※凍結破損で漏水し、室内浸水の原因になります。



指示実行

電源の確認

配線工事およびコンセントの設置は、下記に準じた工事を行ってください。配線工事は電気工事店にご依頼ください。

●コンセントは AC100V、最大定格 700W に適したアースターミナル付接地極付コンセントを使用してください（ヒーター付便器の場合は、最大定格に 34W を加えます）。

すでにアースターミナルのない接地極付コンセントや接地極付ではないコンセントが施設されている場合は、アースターミナル付接地極付コンセントに変更してください。また、ヒーター付便器や他の電化製品と併用する場合は、数に応じたコンセントを設置してください。

●必ずアースターミナルは、D 種接地工事に準じた工事を行ってください。

アースターミナルには、確実にシャワートイレのアース線を接続してください。

●コンセントはコード類の届く範囲で、床面より高く水のかからない位置に設置してください。電源コードおよびアース線の長さは 1.0m です。

※施工が完了するまで、電源プラグをコンセントに差し込まないでください。故障する恐れがあります。

使用する水は？

給水は必ず水道水に接続してください。

中水道や工業用水、井戸水などを使用すると電気部品や機械部品の耐久性が低下して、事故の原因となります。

必要な水圧は？

●最低作動水圧は 16L/分 で流動時 0.05MPa {0.5kgf/cm²} 以上です。また最高水圧は 0.75MPa {7.6kgf/cm²} です。

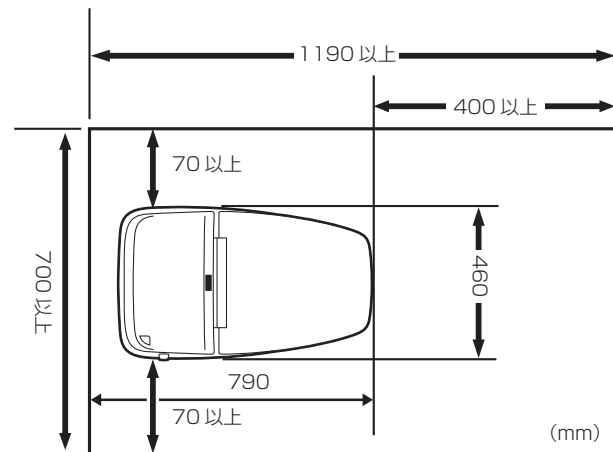
他の器具を同時使用した場合でも 0.05MPa {0.5kgf/cm²} 以上 0.75MPa {7.6kgf/cm²} 以下の給水圧力が必要です。この最低水圧に満たない場合には、十分な洗浄機能が得られない場合があります。

●10A 以下の配管では上記の必要水圧が得られませんので、15A(13mm) 以上の配管を使用してください。

必要なスペースは？

必要なトイレスペースは下図のとおりです。

※便器に向かって左右共に 70mm 以上の空間を確保してください。



給水配管はしっかりと固定して！

給水配管はぐらつきのないように、しっかりと固定してください。

※異音や漏水の恐れがあります。

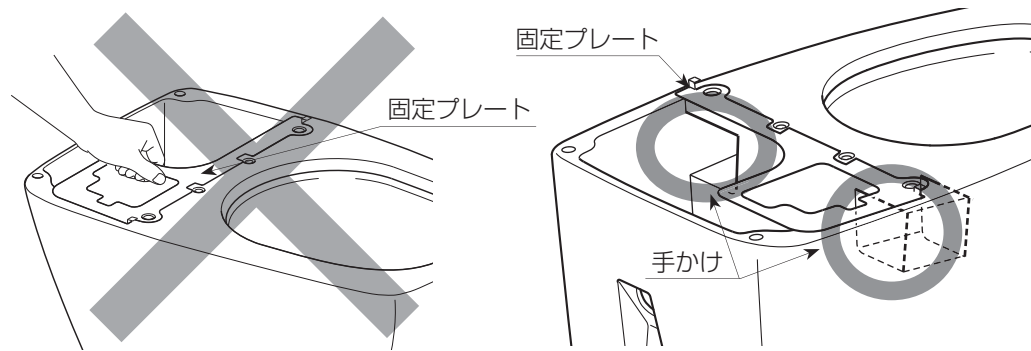
施工前の注意

●便器本体の固定プレートを持たないでください。

※固定プレートの変形により、正しく接続できなくなったり、漏水の原因となったり、便器洗浄が正常に行えなくなります。

●便器本体を持ち上げる際は、必ず手かけ部分に手をかけ、二人で持ち上げてください。

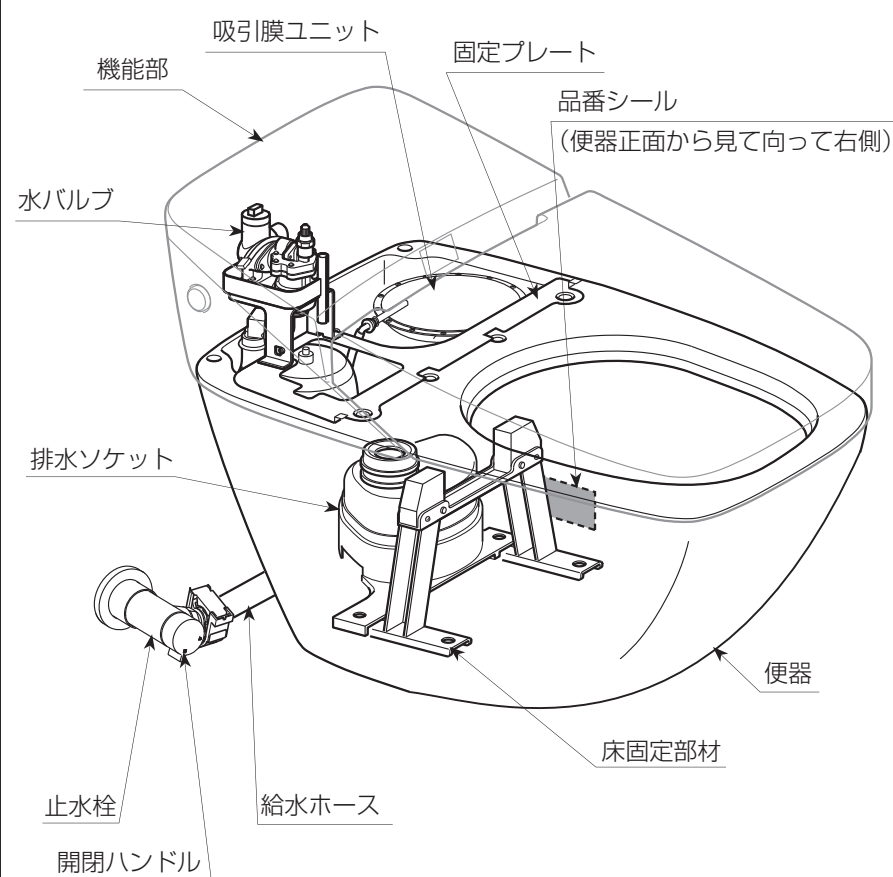
●便器の取付は必ず二人で行ってください。



部品の確認 (梱包内容を確認してください。)



各部のなまえ



商品・施工方法についてのお問い合わせは、グローエジャパンサービスセンターへ TEL 0120-315-968

受付時間 平日 9:30 ~ 17:30 (土、日、祝、ゴールデンウィーク、夏季、年末年始の休みは除く)

このたびは当社商品をお買い求めいただき、誠にありがとうございました。

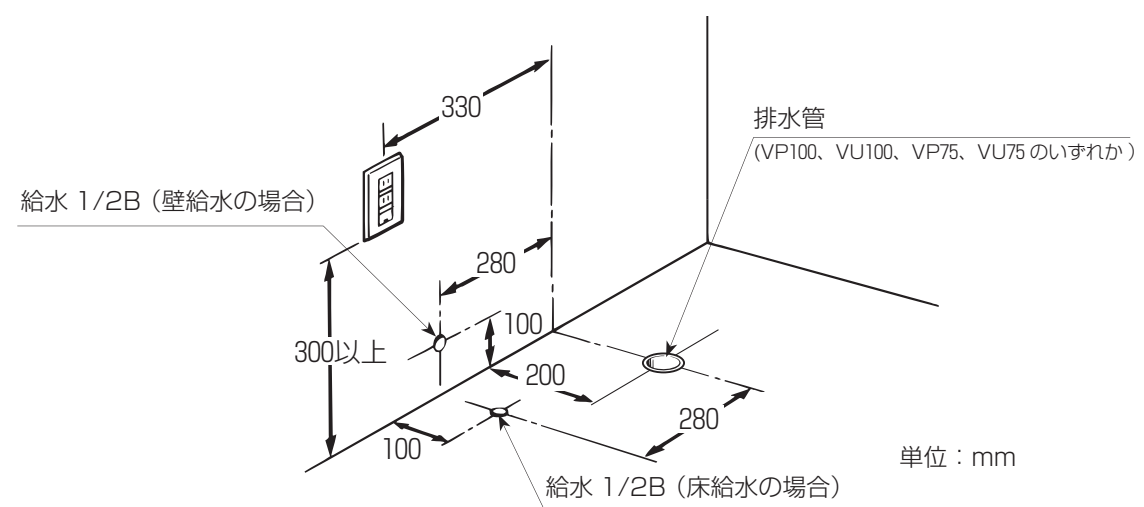
注意

- この施工説明書をよく読み、正しく本商品を施工してください。
- 施工後は必ず試運転を行ってください。
- お客さまに必ず本書と取扱説明書や保証書をお渡しください。お渡しするときは、使用方法をご説明ください。

施 工 方 法

1 給水管・排水管の位置

給水管、排水管を取り出します。
 ※ 右給水の場合は、排水管を中心に左右反対の位置に給水管を取り出してください。
 (注意 1 参照) (注意 2 参照)

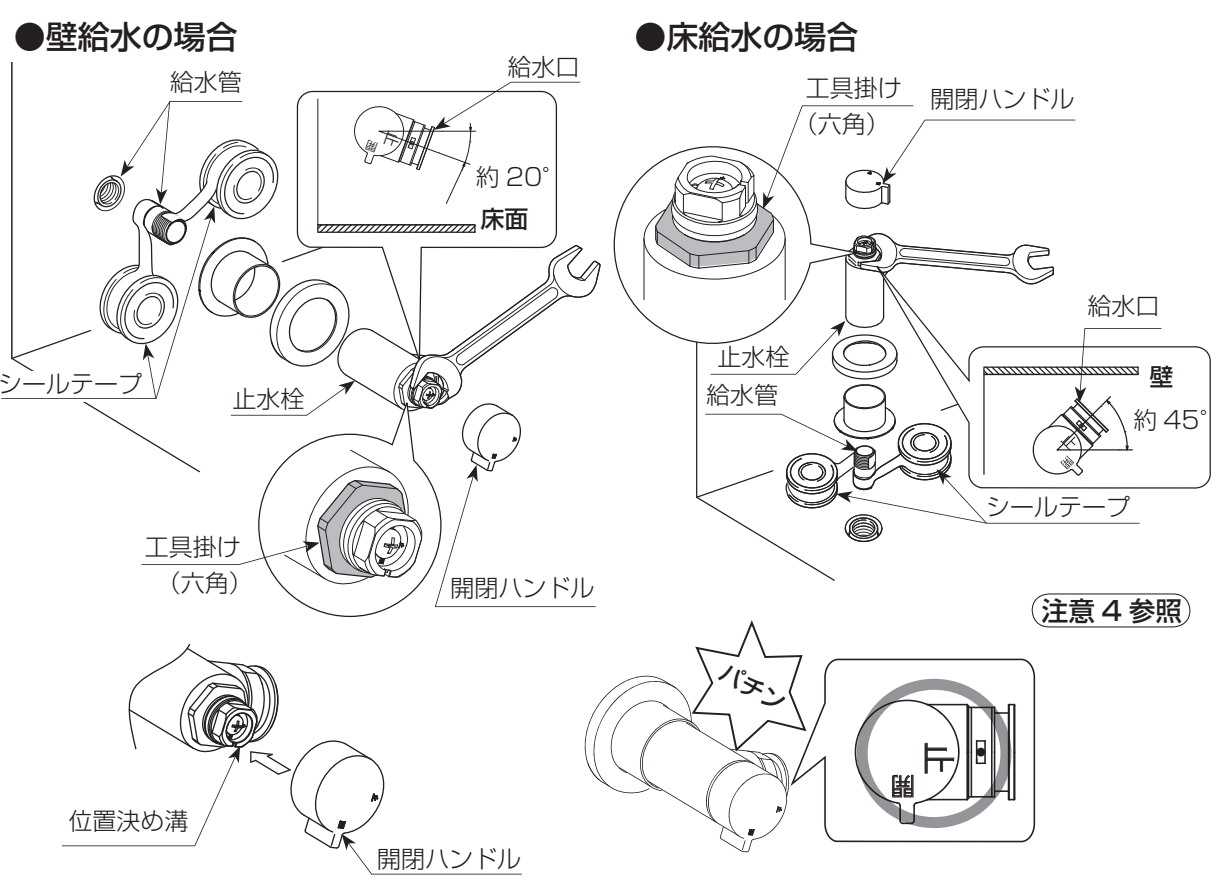


2 止水栓の取付け

(1) 開閉ハンドルを取り外します。
 (2) 壁・床仕上げ完了後、給水管と止水栓を取り付けます。
 ※ 止水栓を給水管に取り付けるときはねじ部にシールテープ等のシール材を巻き付けてください。

※ 止水栓は開閉ハンドルを外し、バルブ本体の工具掛け部(六角)に工具を掛けしっかり締め付けてください。

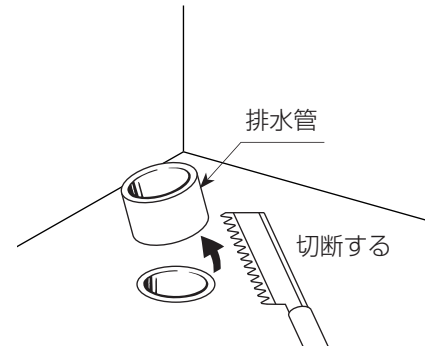
※ 壁給水の場合、止水栓の給水口は水平より下向き(約 20°)に取り付けてください。給水ホースの取付けがし易くなります。
 床給水の場合も同様に、壁面側(約 45°)に傾けて取り付けてください。給水ホースの取付けがし易くなります。



(3) 止水栓を取り付けた後、開閉ハンドルを取り付けます。
 ※ ハンドルが止水位置になっていることを確認してください。

3 変換アダプターの取付け

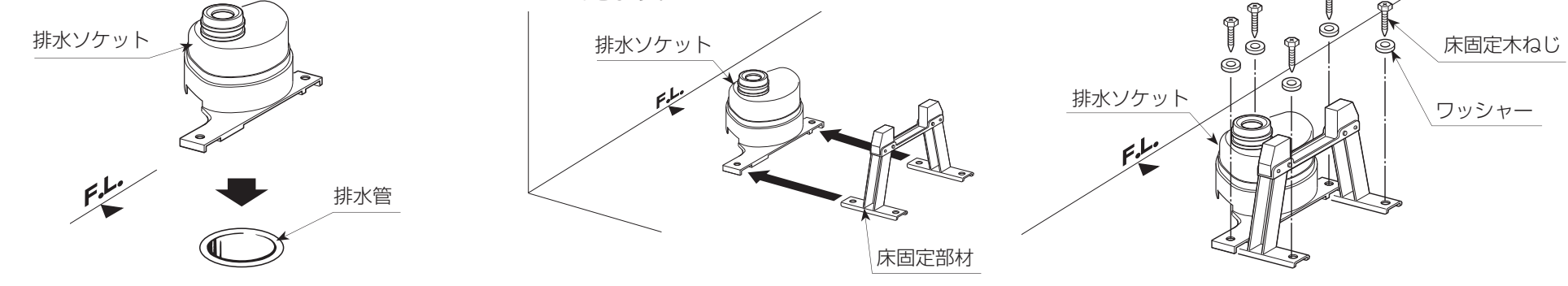
(1) 排水管を床仕上げ面で、床と平行に切断します。(注意 5 参照)
 (2) 立ち上がっている排水管の種類によって取り付ける変換アダプターが異なります。下表に従い、適切な変換アダプターを確認してください。
 (3) 変換アダプターと排水ソケットまたは排水管の接着部をきれいにし、両側に塩ビ管用接着剤を塗ってから接着します。(注意 6 参照)



	●VP75の場合	●VU75の場合	●VP100の場合	●VU100の場合
使用する変換アダプター	使用しません。	VU75用変換アダプター	VP100用変換アダプター	VU100用変換アダプター
接着先		排水ソケット	排水管	排水管
取付図				

4 排水ソケットの取付け

(1) 排水管と排水ソケットの接着部をきれいにし、両側に塩ビ管用接着剤を塗って接着します。
 (2) 排水ソケットに床固定部材を取付けます。床固定部材はどちらの向きからでも取付けできます。
 (3) 排水ソケットを床固定木ねじ(5ヶ所)で固定します。



床がタイルまたはコンクリートの場合
 排水ソケットおよび床固定部材を一度仮置きし、下穴の位置を罫書いた後、下穴(径 11、深さ 55)をあけ、別売のAYボルト (AY-23W) を使用します。

注意 1
 給水管の取出し位置は、図面寸法を遵守してください。

注意 2

- 便器を取り付けるまで、異物が混入しないように給水管にはプラグ(LF-7Tを推奨)、排水管にはビニール袋等でカバーをしてください。
- 給水管はぐらつきのないように、しっかりと固定してください。

注意 3

- 止水栓に手をかけたり、踏んだりしないでください。
 ※ 配管がぐらついたり、破損して漏水の原因になります。
 ※ 壁や床を傷める恐れがあります。
- 止水栓の給水口は給水ホースが折れないように、取り付けてください。

注意 4
 工具は必ず工具掛け部分に掛けてください。
 ※ 樹脂部分(斜線部)に工具を掛けると破損します。

注意 5
 排水管は、床仕上げ面で正確に切断してください。
 ※ 切断位置が不適切ですと漏水、臭気漏れの原因となります。

注意 6
 排水ソケット、変換アダプター、排水管の接着は確実に行ってください。すき間、ガタがある場合は、コーキング剤を使用してシール接着してください。
 ※ 接着が不十分ですと漏水、臭気漏れの原因となります。

注意 7
 排水ソケットを誤って落とさない様にしてください。
 ※ 部材が破損し漏水の原因となります。

注意 8
 排水ソケットは必ず後ろ壁面に対して平行に取付けてください。斜めに取付けると便器が斜めに取り付きません。

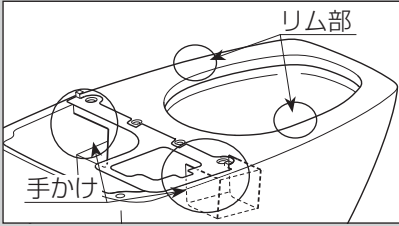
注意 9
 ソケット下部の円柱部は排水管と接続する重要な部分です。絶対に切断しないでください。
 ※ 接続できなくなります。

注意 10

● 便器本体の固定プレートを持たないでください。
※ 固定プレートの変形により、正しく接続できなくなったり、漏水の原因となったり、便器洗浄が正常に行えなくなります。

参考 1

● 便器本体には手かけ（2ヶ所）があります。持ち上げる際は、手かけとリム部を持って取り付けてください。

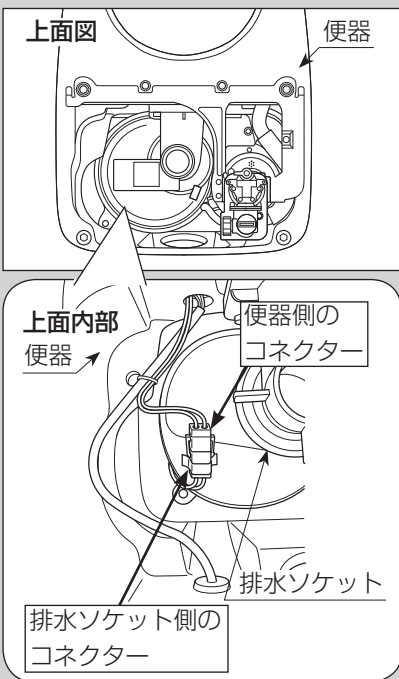


注意 11

● 便器の台座や排水口を排水ソケットの上に載せないでください。
※ ソケットが破損したり、パッキンを傷めて漏水の原因となります。

参考 2

● 排水ソケットに便器の排水口を差し込んだ後、便器側から出ているコネクターと排水ソケット側から出ているコネクターを接続します。

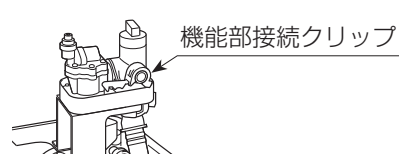


注意 12

● 陶器に対するねじは締め過ぎないようにしてください。
※ 陶器が割れる恐れがあります。

注意 13

● 機能部接続クリップは通水確認が終わるまで外さないでください。



注意 14

● 水バルブを誤って落とさないようにしてください。
※ 部材が破損し漏水の原因となります。

注意 15

● クリップは確実にはめ込んでください。
※ きちんとはまっていないと漏水します。

注意 16

● Oリングを傷つけないように注意してください。
※ Oリングが切れたり、傷ついたりすると漏水します。

注意 17

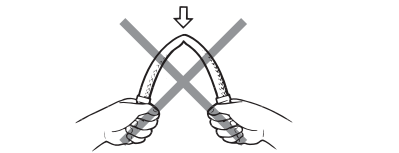
● クリップの先端がカチッと音がするまではめ込んでください。
※ きちんとはまっていないと漏水します。

参考 3

● クリップを外す際は、クリップを指で押さえ、マイナスドライバーを差し込んだ後、図のように下方に押すようにして外してください。

注意 18

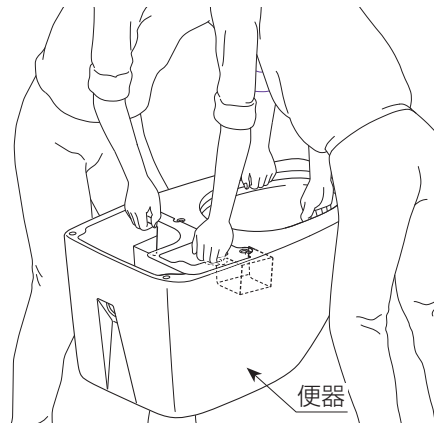
● 給水ホースは鋭角に曲げたり、引っ張られている状態にしないでください。
※ 破損して漏水する恐れがあります。洗浄不良の原因にもなります。



5 便器の取付け ※必ず二人で施工してください。

(1) 便器は二人で両側から持ち上げてください。

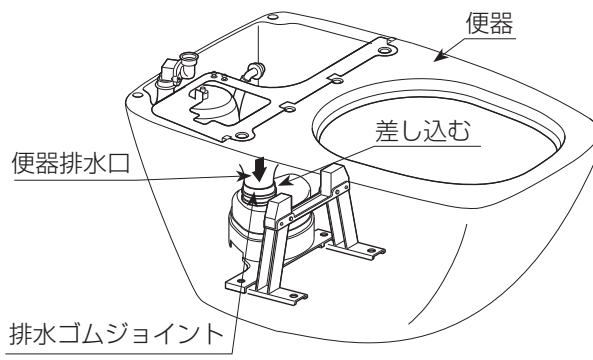
注意 10 参照 参考 1 参照



(2) 便器の排水口を排水ソケットの排水ゴムジョイントの中央に差し込みます。

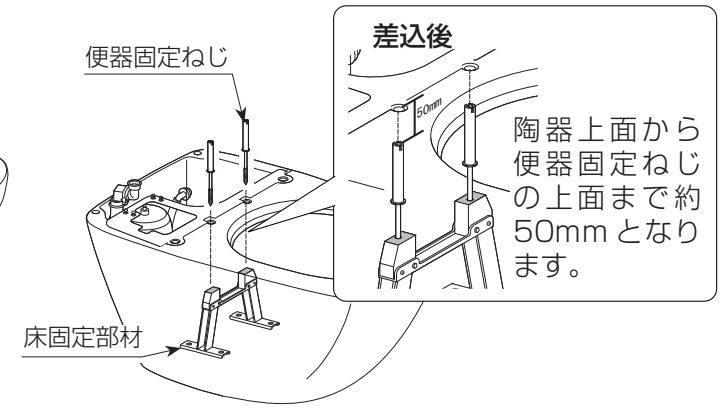
注意 11 参照

ヒーター付便器の場合：参考 2 参照



(3) 便器上部中央の穴に便器固定ねじを差し込み、マイナスドライバー（又は、六角レンチ）で便器を固定します。

注意 12 参照



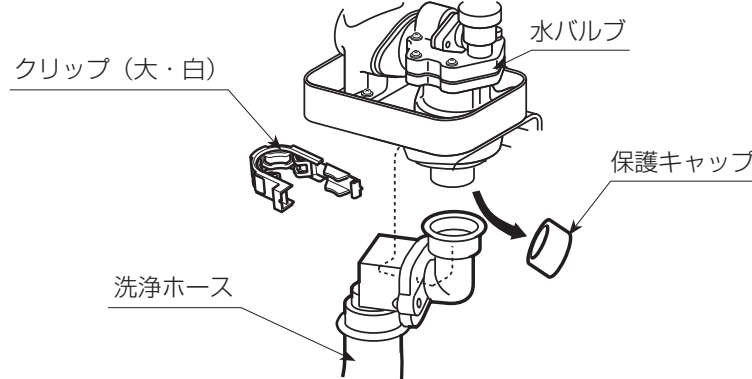
6 水バルブと洗浄ホースの接続

注意 13 参照

(1) 水バルブ吐水口から保護キャップを外します。

(2) 水バルブ吐水口と洗浄ホースを差し込み、クリップ（大・白）で固定します。

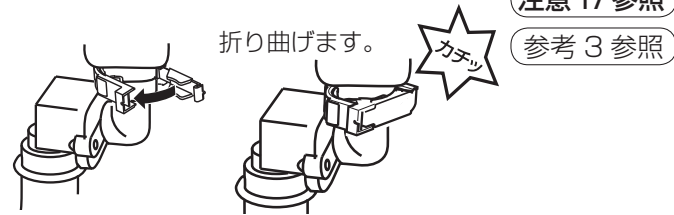
注意 14 参照 注意 15 参照 注意 16 参照



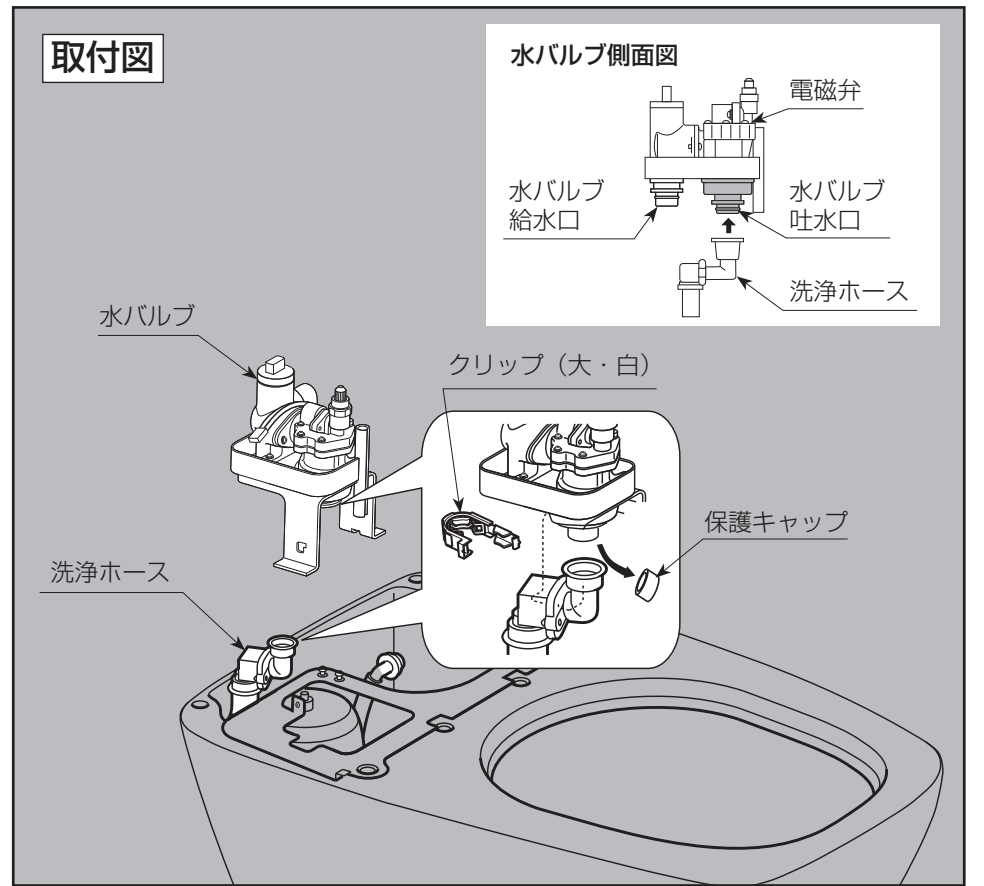
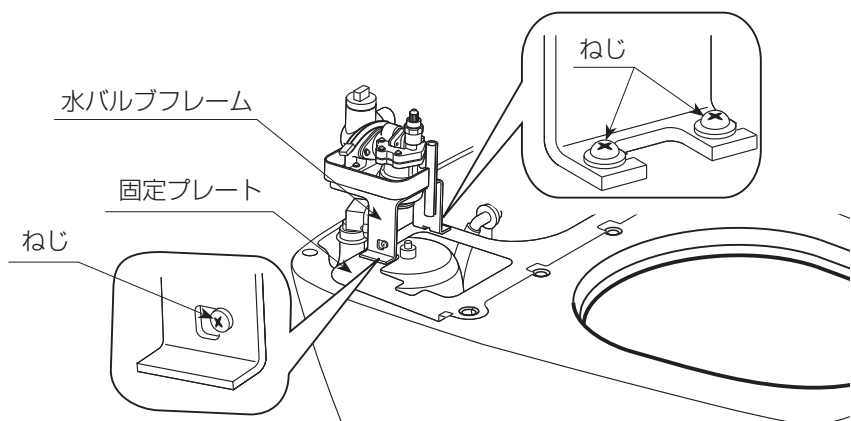
(3) 取付け後にクリップ（大・白）を回し、確実にはまっていることを確認してください。

注意 17 参照

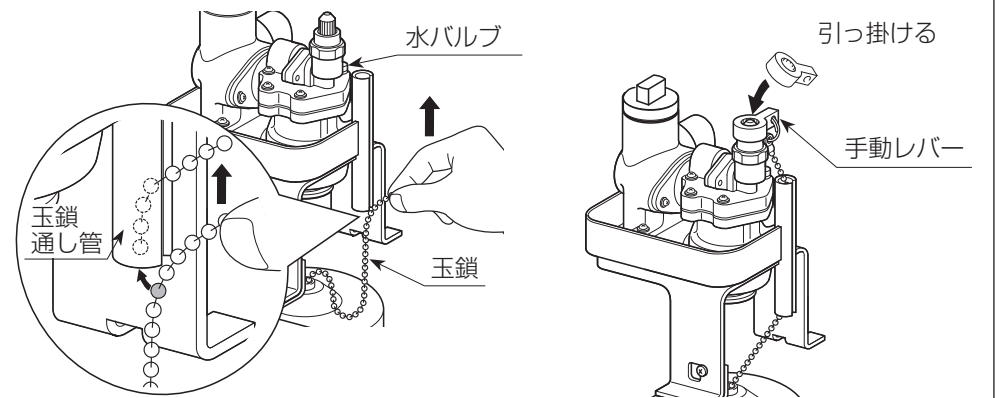
参考 3 参照



(4) 水バルブのフレームを便器本体の固定プレートにねじ（3カ所）で固定します。



(5) 玉鎖を水バルブの玉鎖通し管に通し、手動レバーを水バルブに引っ掛けます。

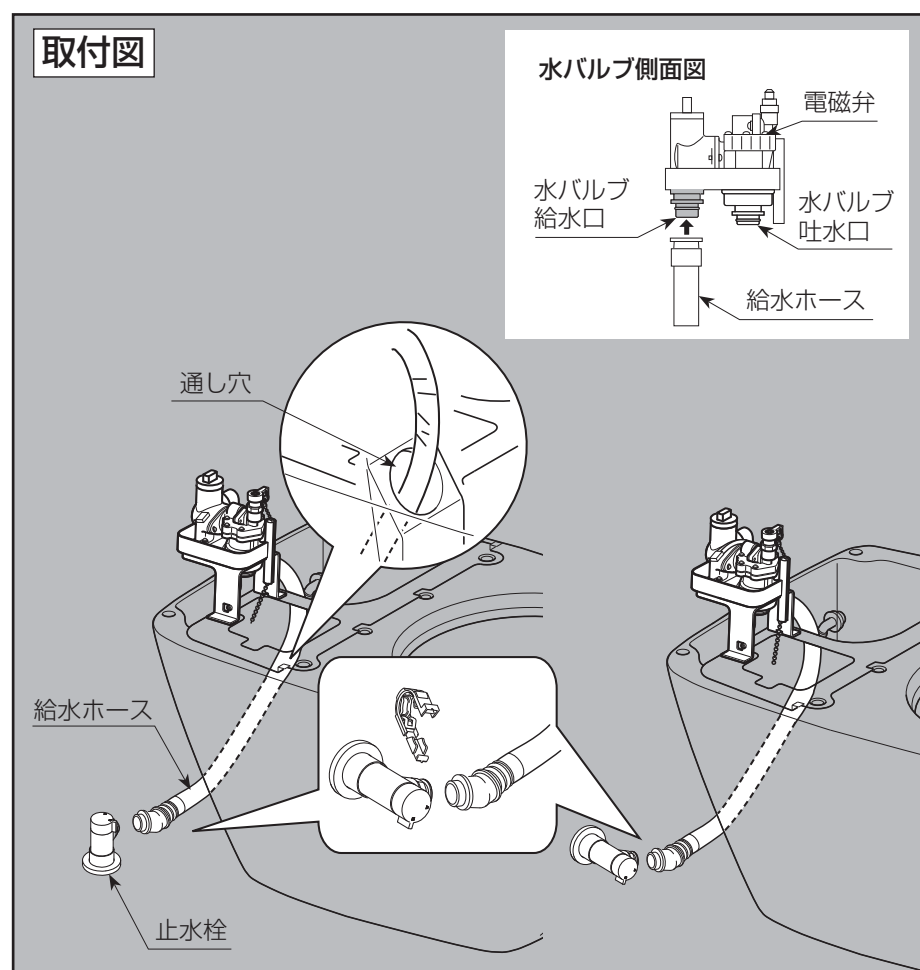


※ 手動レバー付近の玉を玉鎖通し管に入れ、そのまま引き上げると全ての玉鎖が入ります。

7 給水ホースの取付け

注意 18 参照

給水ホースを便器後面の穴に通し、水バルブと止水栓に給水ホースを接続します。

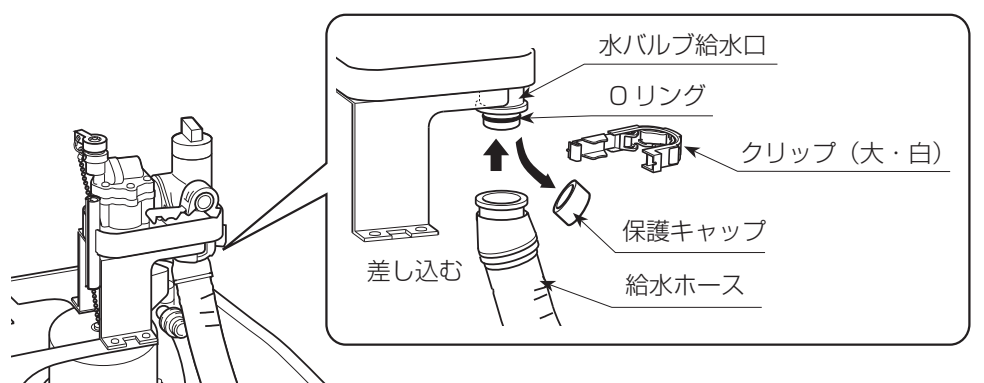


【便器部側】

(1) 水バルブ給水口から保護キャップを外します。

(2) 給水ホースを水バルブ給水口に差し込み、クリップ（大・白）で固定します。

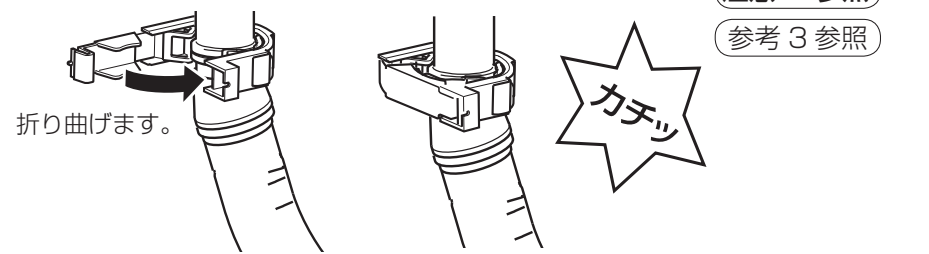
注意 15 参照 注意 16 参照 注意 19 参照



(3) 取付け後にクリップ（大・白）を回し、確実にはまっていることを確認してください。

注意 17 参照

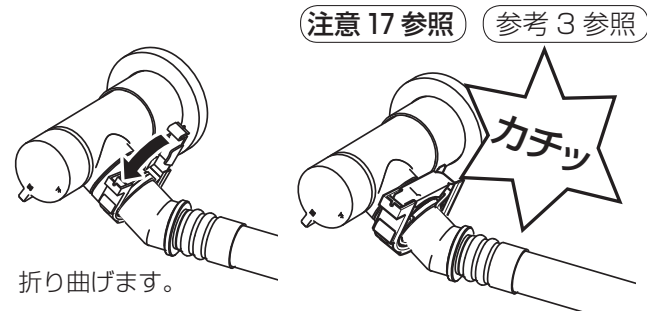
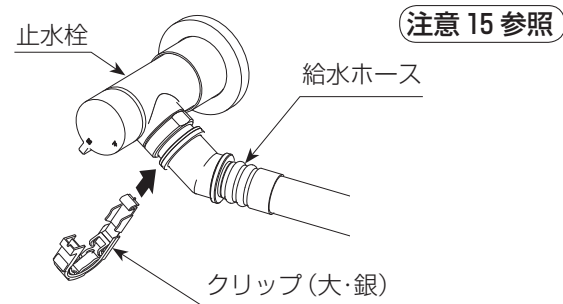
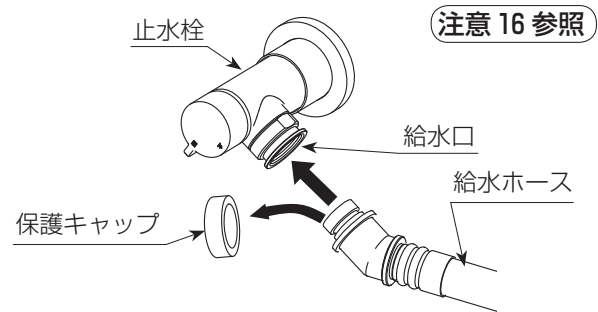
参考 3 参照



7 給水ホースの取付け（つづき）

【止水栓側】

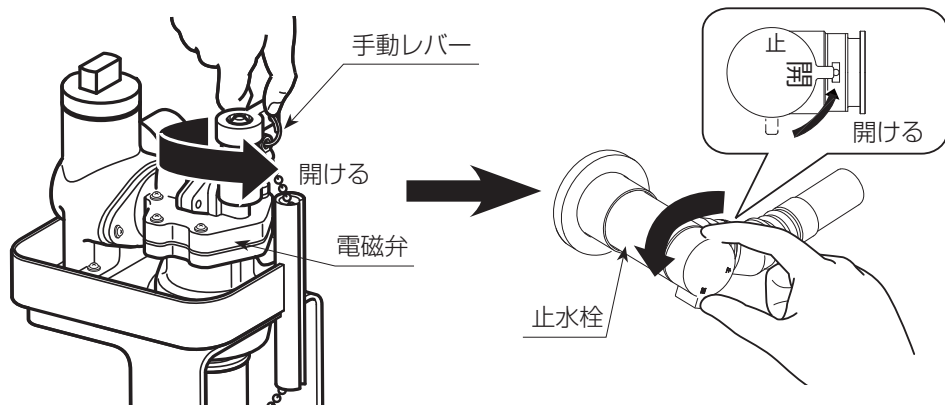
- (1) 給水ホースから保護キャップを外し、止水栓の給水口に差し込みます。
 (2) 水バルブ給水口側の手順と同様に、クリップ（大・銀）で確実に固定します。
 (3) 取付け後にクリップ（大・銀）を回し、確実にハマっていることを確認してください。



8 水漏れ点検

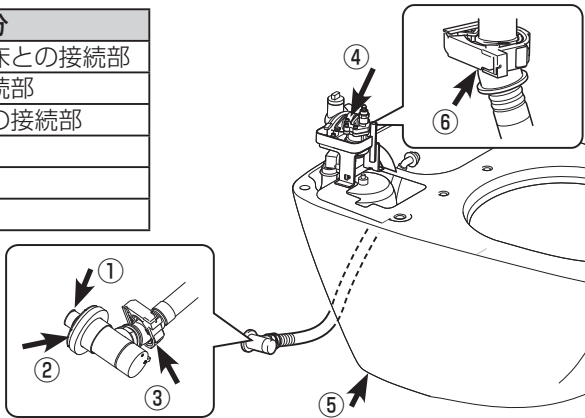
1. 水バルブの手动レバーを反時計回りに約 180°開き、次に止水栓の開閉ハンドルを全開にし、通水します。
 2. 手动レバーを何度か開閉し、各接続部から漏水がないことを確認します。

手动レバーを閉めてから約 5 秒後に止水します。



漏水確認部分	
①	止水栓と壁、または床との接続部
②	止水栓と給水管の接続部
③	止水栓と給水ホースの接続部
④	電磁弁部
⑤	床面
⑥	水バルブ接続部

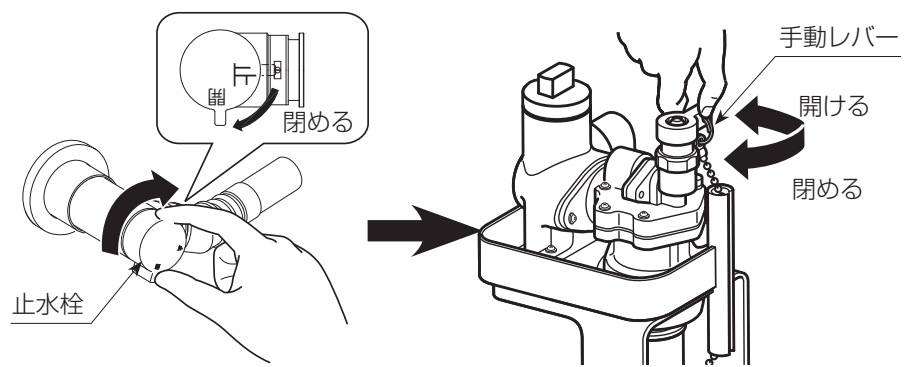
止水栓の壁との接着部はワン座と給水管カバーを上へ上げ、漏水がない事を確認してください。



9 圧抜き作業

- 止水栓を閉め、次に水バルブの手动レバーを開閉し圧抜きを行い、手动レバーを閉めます。

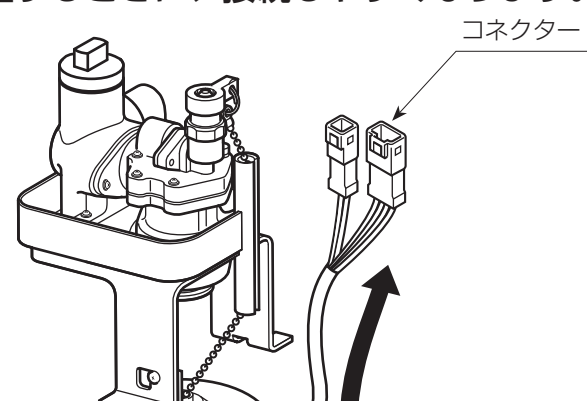
注意 20 参照 注意 22 参照



10 機能部との接続準備

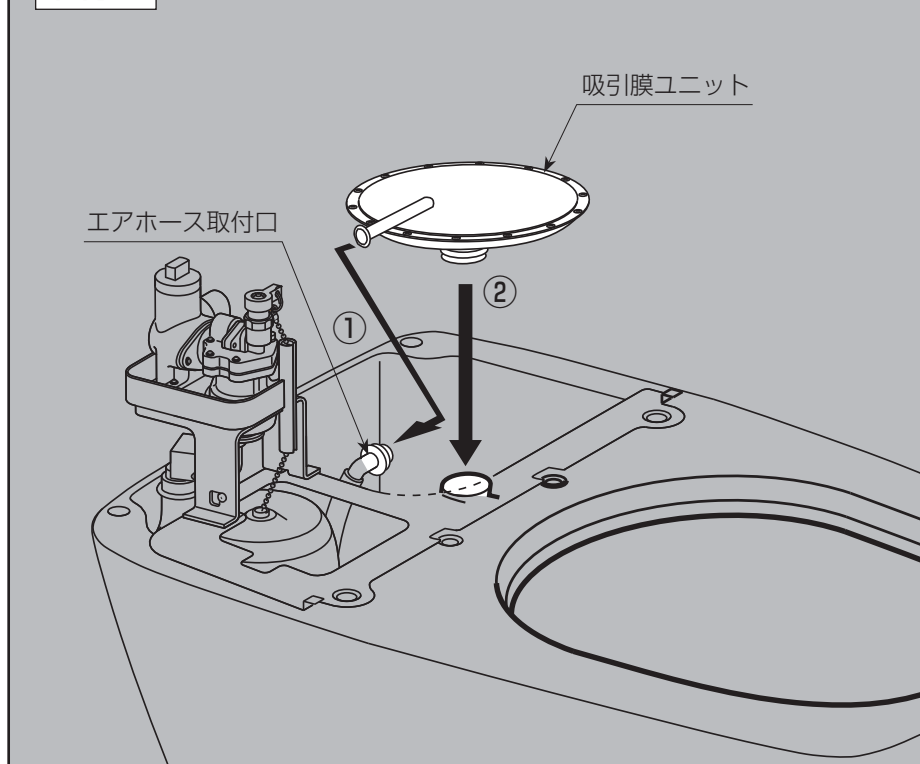
- 駆動ユニットから出ているコネクターを水バルブ付近へ引き上げます。

機能部を設置するときに、接続しやすくなります。



11 吸引膜ユニットの取付け

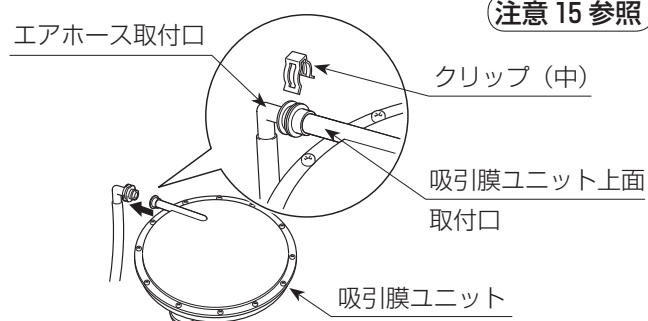
取付図



- (1) エアホース取付口を吸引膜ユニット上面の取付口に差し込み、接続部分をクリップ（中）で固定します。

クリップ（中）を回し、確実にハマっていることを確認してください。

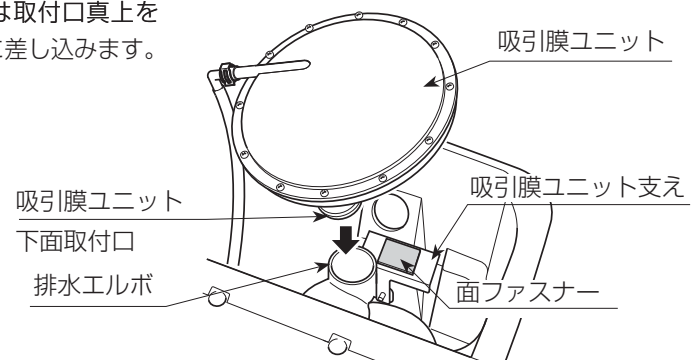
注意 15 参照 注意 16 参照



- (2) 排水エルボに吸引膜ユニット下面の取付口を面ファスナーに当たるまで差し込みます。

注意 16 参照 参考 4 参照

※ 吸引膜ユニットは取付口真上を押すとスムーズに差し込みます。

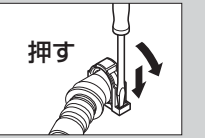


注意 19

給水ホース止水栓側のキャップは、止水栓と接続する直前に外してください。
 ※ 施工中に給水ホース内へゴミ等が入り、止水不良となる恐れがあります。

参考 3

● クリップを外す際は、クリップを指で押さえ、マイナスドライバーを差し込んだ後、図のように下方に押すようにして外してください。



注意 20

手动レバーの開け過ぎ、閉め過ぎに注意してください。
 ※ 手动レバーが破損する恐れがあります。

注意 21

配管内にエアが含まれている場合、洗浄水が鉢から飛出す恐れがあります。
 止水栓をゆっくり開いて、配管内のエアを完全に除去してください。

注意 22

必ず圧抜き作業を行ってください。
 ※ 圧抜きしないと、機能部接続時に、水が飛び出します。

参考 4

● 吸引膜ユニットを軽く引き上げて、面ファスナーで固定されている事を確認してください。

