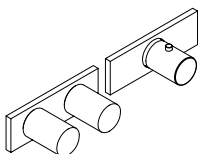
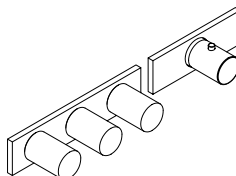


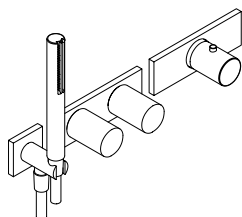
ART. 7300B



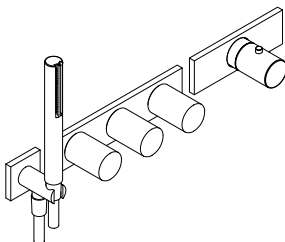
ART. 7302B



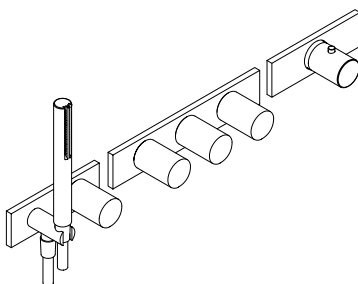
ART. 7303B



ART. 7312B



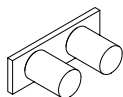
ART. 7313B



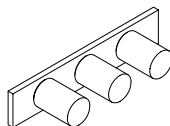
ART. 7314B



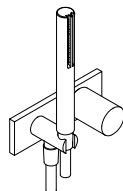
ART. 7391B



ART. 7392B

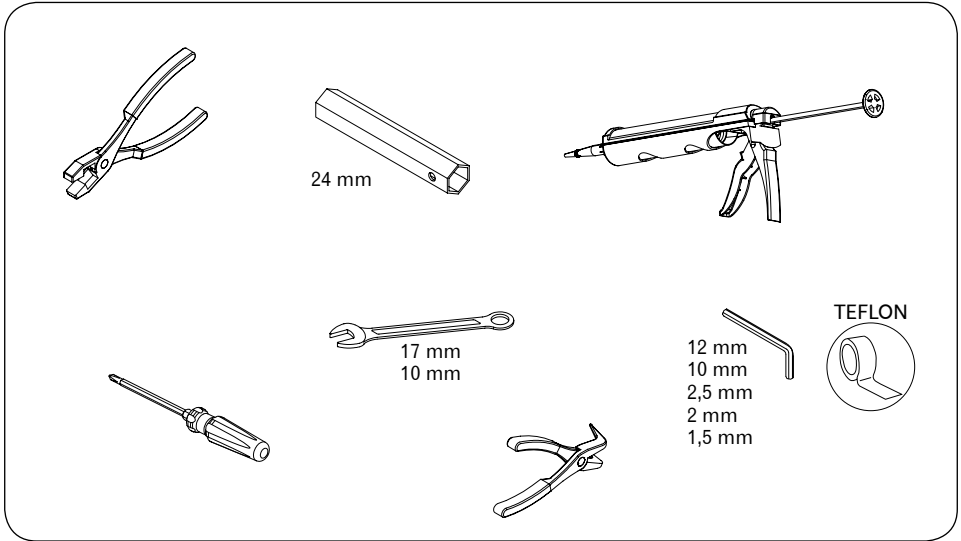


ART. 7393B



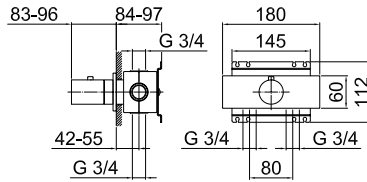
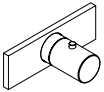
ART. 7321B

Utensili necessari / Tools needed / Outils nécessaires / Werkzeuge benötigt / Instrumentos necesarios



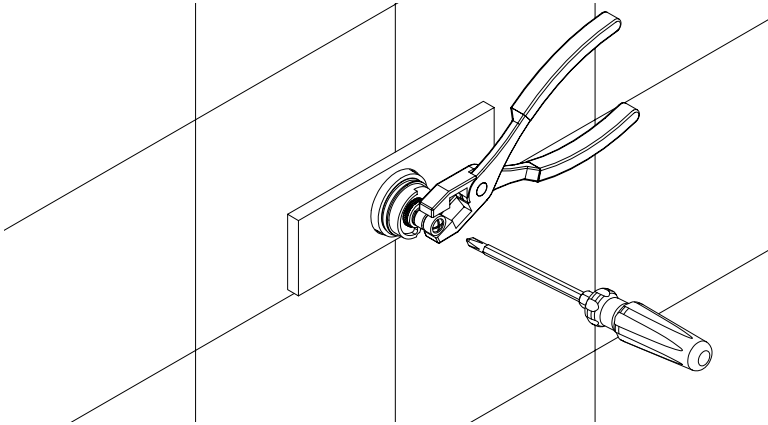
Indice / Index / Index / Übersicht / Índice

7300B Parte esterna / External pieces / Parties externes / Up-Teil / Parte externa.....	4
7302B-7303B Parte esterna / External pieces / Parties externes / Up-Teil / Parte externa.....	8
7312B-7313B Parte esterna / External pieces / Parties externes / Up-Teil / Parte externa.....	12
7314B Parte esterna / External pieces / Parties externes / Up-Teil / Parte externa.....	18
Regolazioni / Adjustments / Ajustements / Anpassungen / Ajustes.....	22
7391B-7392B-7393B Parte esterna / External pieces / Parties externes / Up-Teil / Parte externa.....	24
7321B Parte esterna / External pieces / Parties externes / Up-Teil / Parte externa.....	28
Regolazioni / Adjustments / Ajustements / Anpassungen / Ajustes.....	30
Sostituzione cartuccia / Cartridge replacement / Remplacement de la cartouche / Auswechseln der Kartusche / Sustitucion del cartucho.....	32
Sostituzione vitone / Bolt replacement / Remplacement de la tête / Oberteilersetzung / Sustitucion rosca de extrusion.....	36
Adattatore / Adapter / Adaptateur / Adapter / Adaptador.....	37
Pulizia valvola di non ritorno / Cleaning backflow prevention valve / Nettoyage clapet anti-rétour / Reinigung Rückschlagventil / Limpieza válvula anti-retorno.....	38
Dati tecnici / Technical data / Caractéristiques techniques / Technische Daten / Datos Técnicos.....	39



ART. 7300B

Parte esterna / External pieces / Parties externes / Up-Teil / Parte externa



• Durante il montaggio e la manutenzione si consiglia di non ruotare il perno della cartuccia. Se necessita ristabilire la posizione di 38° C effettuare le procedure di pag. 32-33.

• During assembly and maintenance, it is advisable not to turn the cartridge pivot. If it is necessary to reposition to 38 °C, follow the procedure on page 32-33.

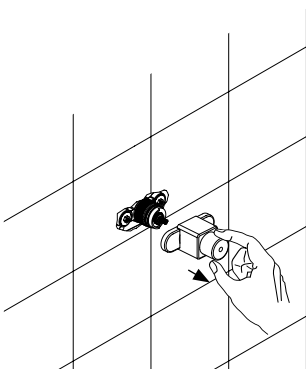
• Pendant le montage et l'entretien, il est conseillé de ne pas tourner le pivot de la cartouche.

Si nécessaire, rétablir la position de 38°C. Effectuer les procédures indiquées à la p. 32-33.

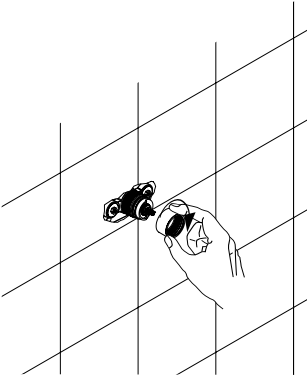
• Es wird geraten, den Kartuschenstift während des Einbaus und der Instandhaltung nicht zu drehen.

Sollte es nötig sein, auf 38 °C wieder zu positionieren, siehe die Prozedur auf Seite 32-33.

• Durante el montaje y mantenimiento se aconseja no girar el perno del cartucho. Si necesita restablecer la posición de 38°C llevar a cabo el procedimiento de la pág. 32-33.

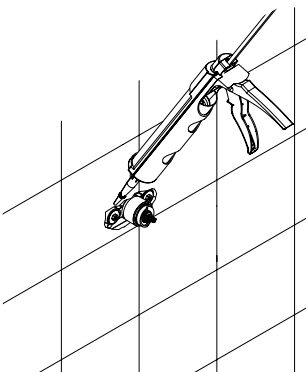


1.

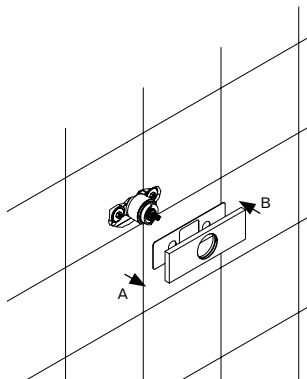


2.

- Siliconare uniformemente su tutto il perimetro il corpo incasso fino al rivestimento esterno della parete. E' possibile utilizzare anche altri tipi di isolante a seconda delle necessità.
- Place some silicon uniformly around the edge of the built-in body until the outer wall. Other types of insulation may be used as needed.
- Appliquer du silicone de façon uniforme sur tout le périmètre du corps encastré jusqu'au revêtement extérieur de la paroi. Il est possible d'utiliser d'autres types d'isolant en fonction des besoins.
- Den gesamten Umfang des Einbaukörpers bis zur Außenverkleidung der Wand mit Silikon abdichten. In Abhängigkeit von den Erfordernissen besteht die Möglichkeit zur Verwendung anderer Isolationsmittel.
- Aplicar silicona uniformemente en todo el perímetro del cuerpo a empotrar hasta el revestimiento externo de la pared. También se pueden utilizar otros tipos de aislantes de acuerdo con las necesidades.

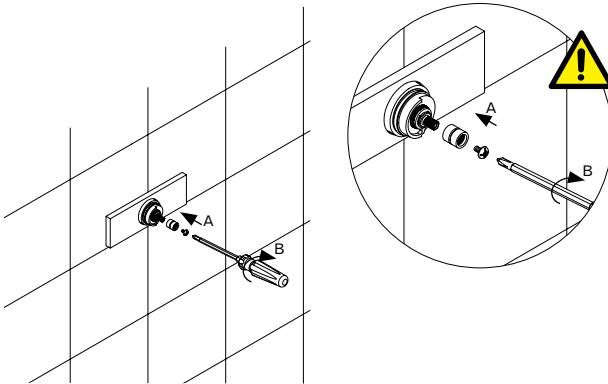


3.

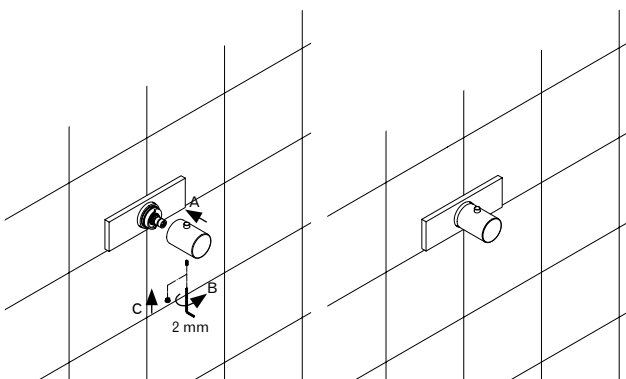


4.

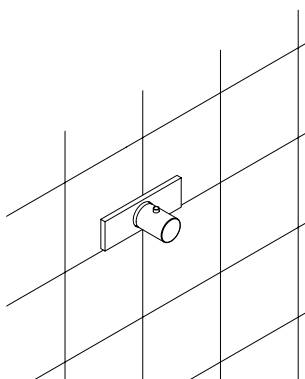
- Quando si avvita l'adattatore alla cartuccia, tramite la vite B, fare attenzione a non far ruotare l'asta della cartuccia (vedi pag. 5)
- When you assemble the adapter to the cartridge through the screw B, take care not to rotate the cartridge shaft (see p. 5).
- Pendant le fixage de l'adaptateur à la cartouche à l'aide de la vis B, faire attention à ne pas tourner la tige de la cartouche (voir p. 5).
- Beim Festmachen des Adapters an die Kartusche mit den beiden Schrauben B, ist es wichtig, die Kartuschenstange nicht zu verdrehen (siehe Seite 5).
- Fijando el adaptador el cartucho a través del tornillo B, tener cuidado de no girar el eje del cartucho (véase la página 5).



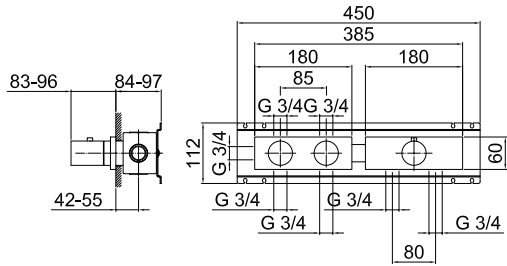
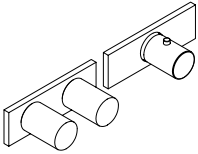
5.



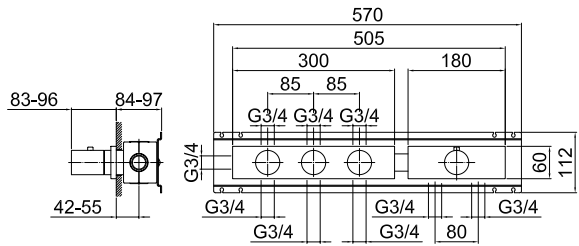
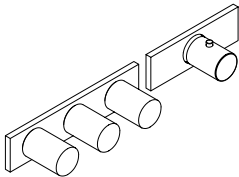
6.



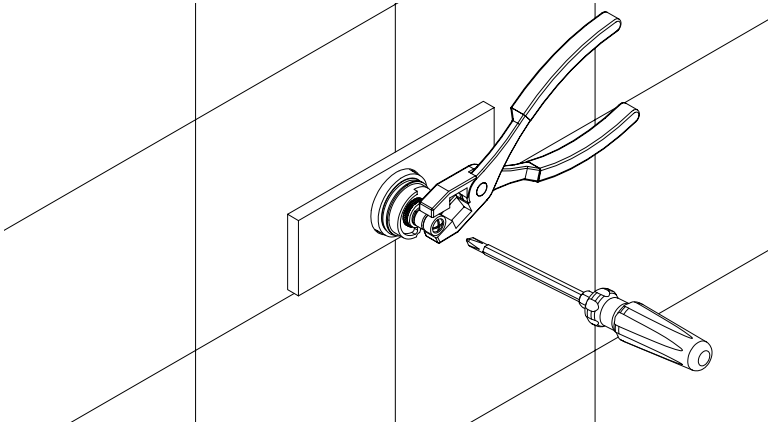
7.



ART. 7302B Parte esterna / External pieces / Parties externes / Up-Teil / Parte externa



ART. 7303B Parte esterna / External pieces / Parties externes / Up-Teil / Parte externa



• Durante il montaggio e la manutenzione si consiglia di non ruotare il perno della cartuccia. Se necessita ristabilire la posizione di 38° C effettuare le procedure di pag. 32-33.

• During assembly and maintenance, it is advisable not to turn the cartridge pivot. If it is necessary to reposition to 38 °C, follow the procedure on page 32-33.



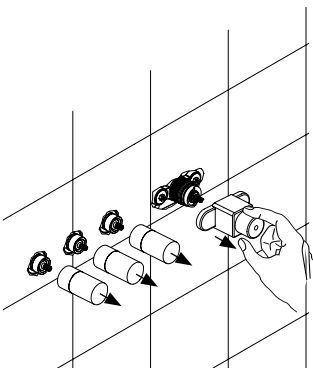
• Pendant le montage et l'entretien, il est conseillé de ne pas tourner le pivot de la cartouche.

Si nécessaire, rétablir la position de 38°C. Effectuer les procédures indiquées à la p. 32-33.

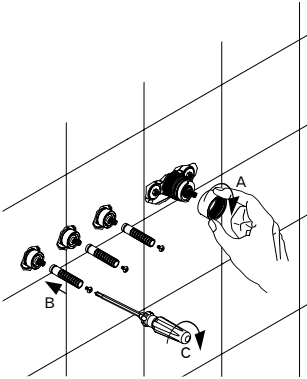
• Es wird geraten, den Kartuschenstift während des Einbaus und der Instandhaltung nicht zu drehen.

Sollte es nötig sein, auf 38 °C wieder zu positionieren, siehe die Prozedur auf Seite 32-33.

• Durante el montaje y mantenimiento se aconseja no girar el perno del cartucho. Si necesita restablecer la posición de 38°C llevar a cabo el procedimiento de la pág. 32-33.

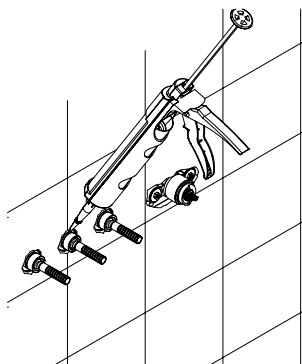


1.

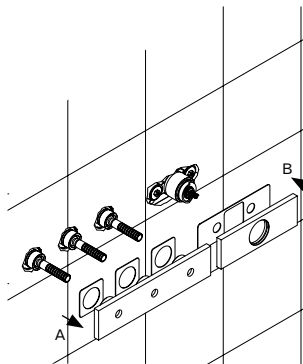


2.

- Siliconare uniformemente su tutto il perimetro il corpo incasso fino al rivestimento esterno della parete. E' possibile utilizzare anche altri tipi di isolante a seconda delle necessità.
- Place some silicon uniformly around the edge of the built-in body until the outer wall. Other types of insulation may be used as needed.
- Appliquer du silicone de façon uniforme sur tout le périmètre du corps encastré jusqu'au revêtement extérieur de la paroi. Il est possible d'utiliser d'autres types d'isolant en fonction des besoins.
- Den gesamten Umfang des Einbaukörpers bis zur Außenverkleidung der Wand mit Silikon abdichten. In Abhängigkeit von den Erfordernissen besteht die Möglichkeit zur Verwendung anderer Isolationsmittel.
- Aplicar silicona uniformemente en todo el perímetro del cuerpo a empotrar hasta el revestimiento externo de la pared. También se pueden utilizar otros tipos de aislantes de acuerdo con las necesidades.



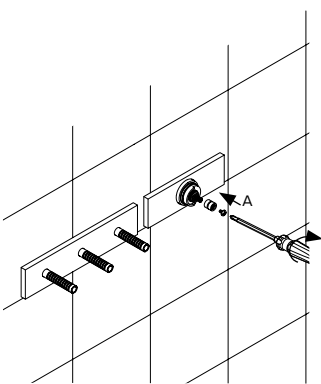
3.



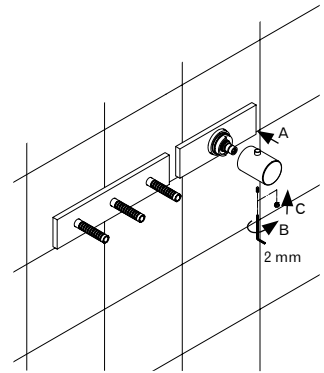
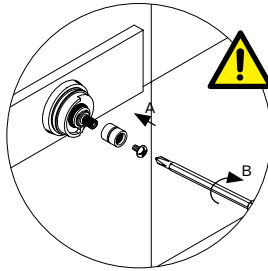
4.



- Quando si avvitte l'adattatore alla cartuccia, tramite la vite B, fare attenzione a non far ruotare l'asta della cartuccia (vedi pag. 9)
- When you assemble the adapter to the cartridge through the screw B, take care not to rotate the cartridge shaft (see p. 9).
- Pendant le fixage de l'adaptateur à la cartouche à l'aide de la vis B, faire attention à ne pas tourner la tige de la cartouche (voir p. 9).
- Beim Festmachen des Adapters an die Kartusche mit den beiden Schrauben B, ist es wichtig, die Kartuschenstange nicht zu verdrehen (siehe Seite 9).
- Fijando el adaptador el cartucho a través del tornillo B, tener cuidado de no girar el eje del cartucho (véase la página 9).



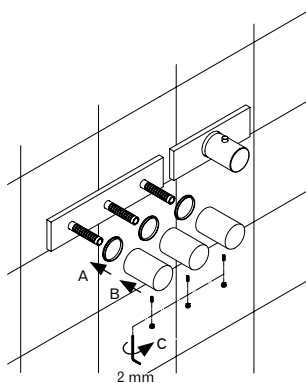
5.



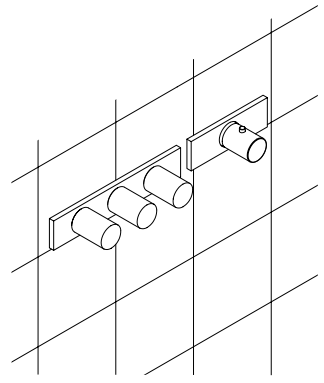
6.



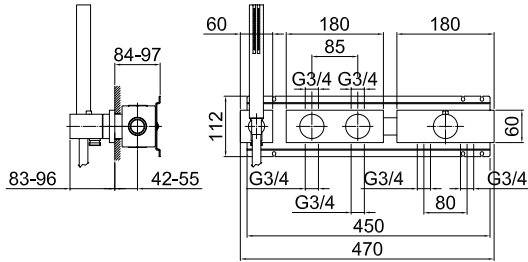
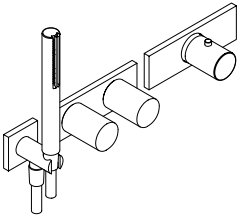
- Nel caso l'adattatore risultasse troppo lungo è possibile tagliarlo seguendo la procedura riportata a pag. 35
- If the adapter is too long you can cut it by following the steps on p. 35
- Si l'adaptateur est trop long, vous pouvez le couper en suivant les étapes de la page 35
- Wenn der Adapter ist zu lang können Sie es, indem Sie die Schritte auf Seite geschnitten. 35
- Si el adaptador es demasiado largo se puede cortar, siguiendo los pasos de la pág. 35



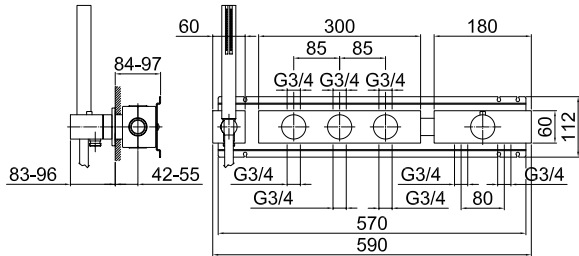
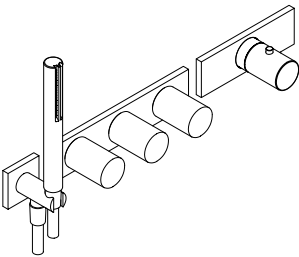
7.



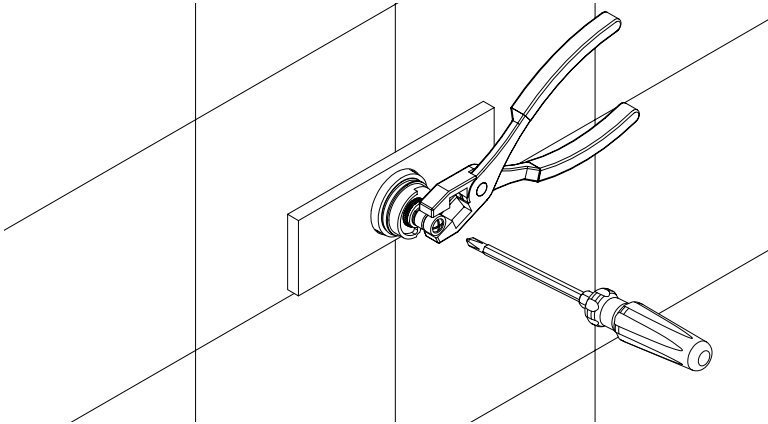
8.



ART. 7312B Parte esterna / External pieces / Parties externes / Up-Teil / Parte externa



ART. 7313B Parte esterna / External pieces / Parties externes / Up-Teil / Parte externa



• Durante il montaggio e la manutenzione si consiglia di non ruotare il perno della cartuccia. Se necessita ristabilire la posizione di 38° C effettuare le procedure di pag. 32-33.

• During assembly and maintenance, it is advisable not to turn the cartridge pivot. If it is necessary to reposition to 38 °C, follow the procedure on page 32-33.

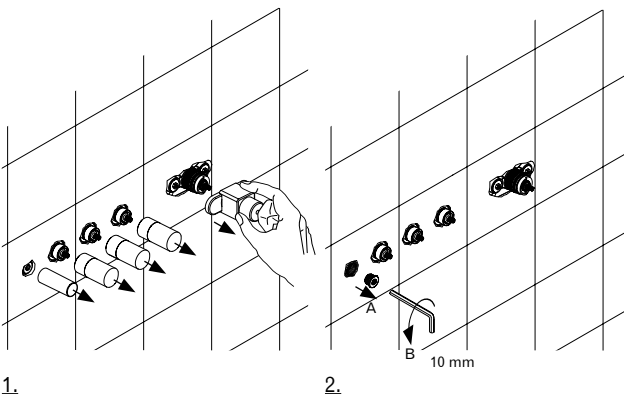
• Pendant le montage et l'entretien, il est conseillé de ne pas tourner le pivot de la cartouche.

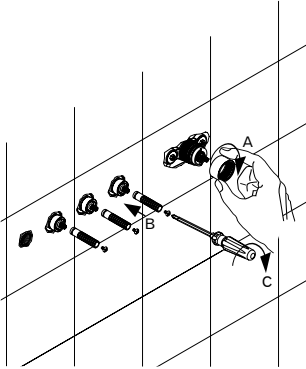
Si nécessaire, rétablir la position de 38°C. Effectuer les procédures indiquées à la p. 32-33.

• Es wird geraten, den Kartuschenstift während des Einbaus und der Instandhaltung nicht zu drehen.

Sollte es nötig sein, auf 38 °C wieder zu positionieren, siehe die Prozedur auf Seite 32-33.

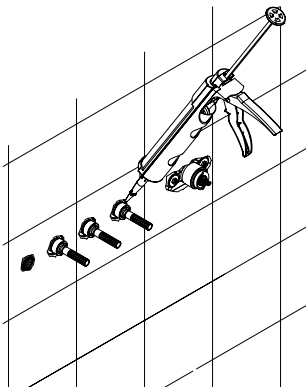
• Durante el montaje y mantenimiento se aconseja no girar el perno del cartucho. Si necesita restablecer la posición de 38°C llevar a cabo el procedimiento de la pág. 32-33.



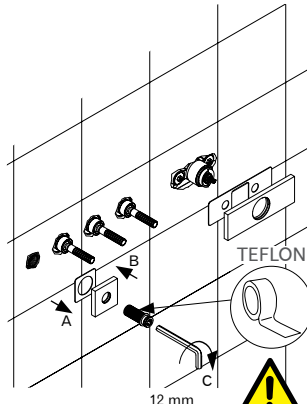


3.

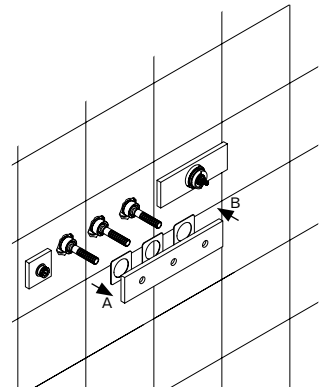
- Siliconare uniformemente su tutto il perimetro il corpo incasso fino al rivestimento esterno della parete. E' possibile utilizzare anche altri tipi di isolante a seconda delle necessità.
- Place some silicon uniformly around the edge of the built-in body until the outer wall. Other types of insulation may be used as needed.
- Appliquer du silicone de façon uniforme sur tout le périmètre du corps encastré jusqu'au revêtement extérieur de la paroi. Il est possible d'utiliser d'autres types d'isolant en fonction des besoins.
- Den gesamten Umfang des Einbaukörpers bis zur Außenverkleidung der Wand mit Silikon abdichten. In Abhängigkeit von den Erfordernissen besteht die Möglichkeit zur Verwendung anderer Isolationsmittel.
- Aplicar silicona uniformemente en todo el perímetro del cuerpo a empotrar hasta el revestimiento externo de la pared. También se pueden utilizar otros tipos de aislantes de acuerdo con las necesidades.



4.



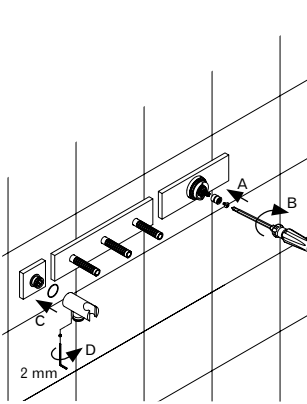
5.



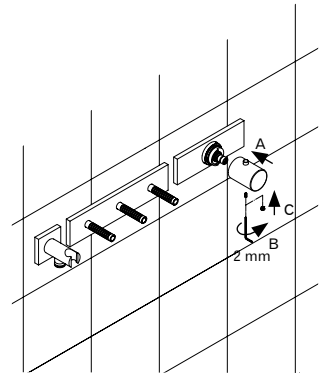
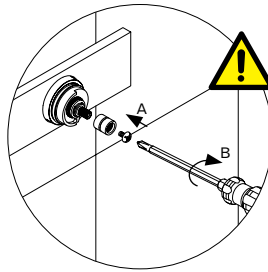
6.



- Quando si avvita l'adattatore alla cartuccia, tramite la vite B, fare attenzione a non far ruotare l'asta della cartuccia (vedi pag. 13)
- When you assemble the adapter to the cartridge through the screw B, take care not to rotate the cartridge shaft (see p. 13).
- Pendant le fixage de l'adaptateur à la cartouche à l'aide de la vis B, faire attention à ne pas tourner la tige de la cartouche (voir p. 13).
- Beim Festmachen des Adapters an die Kartusche mit den beiden Schrauben B, ist es wichtig, die Kartuschenstange nicht zu verdrehen (siehe Seite 13).
- Fijando el adaptador el cartucho a través del tornillo B, tener cuidado de no girar el eje del cartucho (véase la página 13).



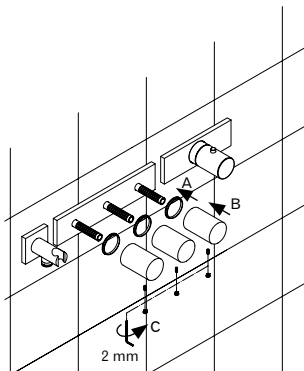
7.



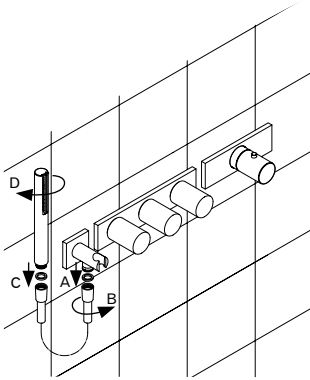
8.



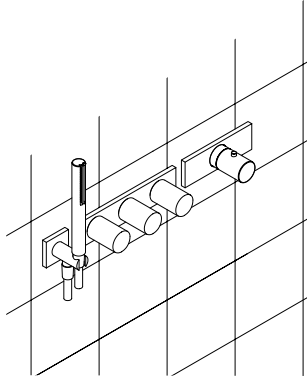
- Nel caso l'adattatore risultasse troppo lungo è possibile tagliarlo seguendo la procedura riportata a pag. 35
- If the adapter is too long you can cut it by following the steps on p. 35
- Si l'adaptateur est trop long, vous pouvez le couper en suivant les étapes de la page 35
- Wenn der Adapter ist zu lang können Sie es, indem Sie die Schritte auf Seite geschnitten. 35
- Si el adaptador es demasiado largo se puede cortar, siguiendo los pasos de la pág. 35



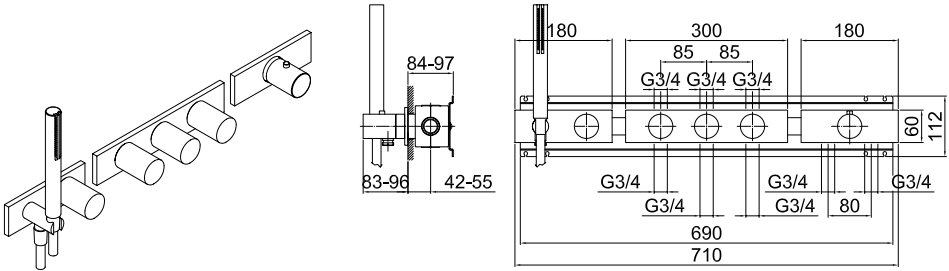
9.



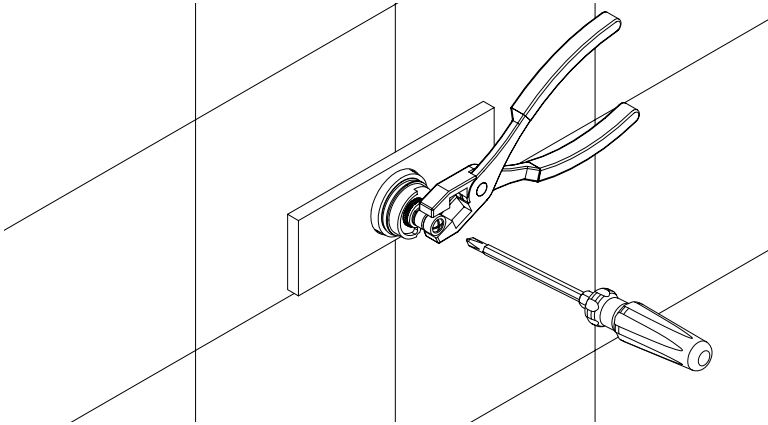
10.



11.



ART. 7314B Parte esterna / External pieces / Parties externes / Up-Teil / Parte externa



• Durante il montaggio e la manutenzione si consiglia di non ruotare il perno della cartuccia. Se necessita ristabilire la posizione di 38° C effettuare le procedure di pag. 32-33.

• During assembly and maintenance, it is advisable not to turn the cartridge pivot. If it is necessary to reposition to 38 °C, follow the procedure on page 32-33.



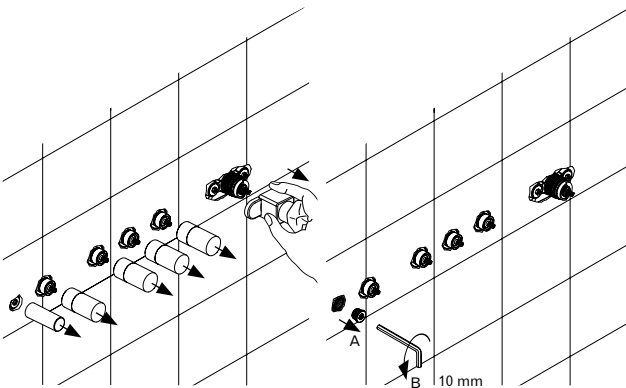
• Pendant le montage et l'entretien, il est conseillé de ne pas tourner le pivot de la cartouche.

Si nécessaire, rétablir la position de 38°C. Effectuer les procédures indiquées à la p. 32-33.

• Es wird geraten, den Kartuschenstift während des Einbaus und der Instandhaltung nicht zu drehen.

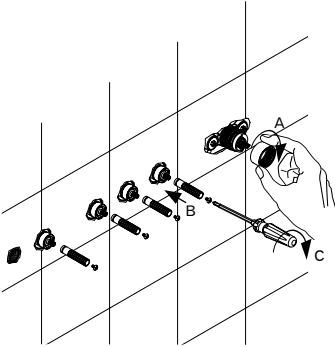
Sollte es nötig sein, auf 38 °C wieder zu positionieren, siehe die Prozedur auf Seite 32-33.

• Durante el montaje y mantenimiento se aconseja no girar el perno del cartucho. Si necesita restablecer la posición de 38°C llevar a cabo el procedimiento de la pág. 32-33.



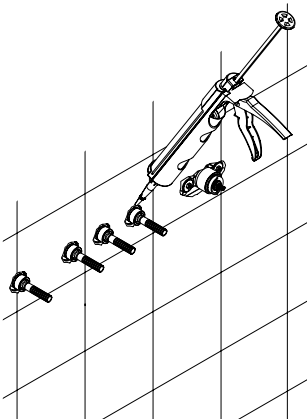
1.

2.

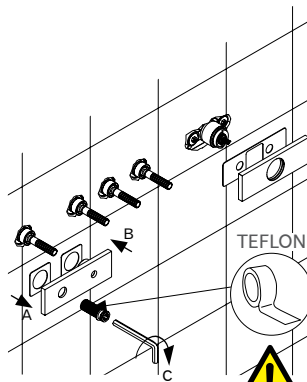


3.

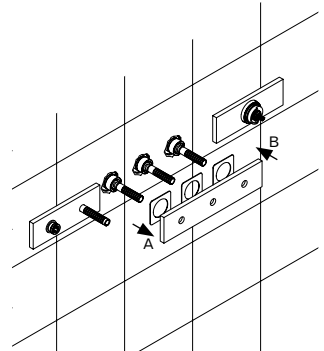
- Siliconare uniformemente su tutto il perimetro il corpo incasso fino al rivestimento esterno della parete. E' possibile utilizzare anche altri tipi di isolante a seconda delle necessità.
- Place some silicon uniformly around the edge of the built-in body until the outer wall. Other types of insulation may be used as needed.
- Appliquer du silicone de façon uniforme sur tout le périmètre du corps encastré jusqu'au revêtement extérieur de la paroi. Il est possible d'utiliser d'autres types d'isolant en fonction des besoins.
- Den gesamten Umfang des Einbaukörpers bis zur Außenverkleidung der Wand mit Silikon abdichten. In Abhängigkeit von den Erfordernissen besteht die Möglichkeit zur Verwendung anderer Isolationsmittel.
- Aplicar silicona uniformemente en todo el perímetro del cuerpo a empotrar hasta el revestimiento externo de la pared. También se pueden utilizar otros tipos de aislantes de acuerdo con las necesidades.



4.



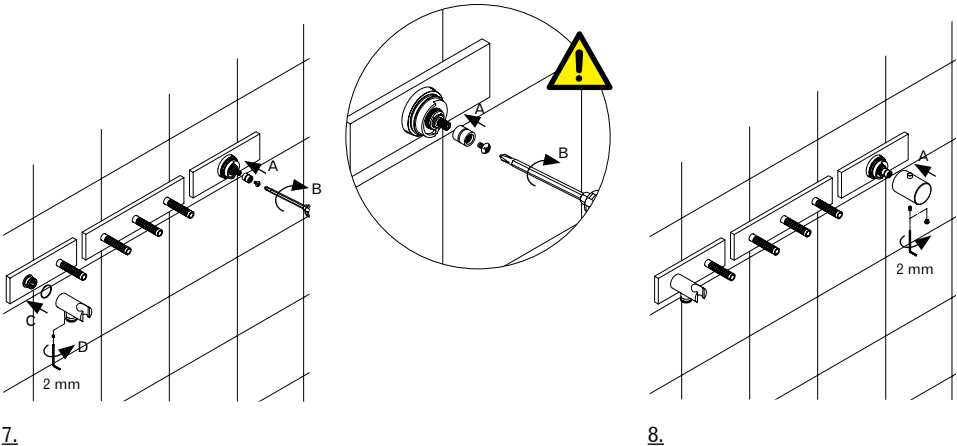
5.



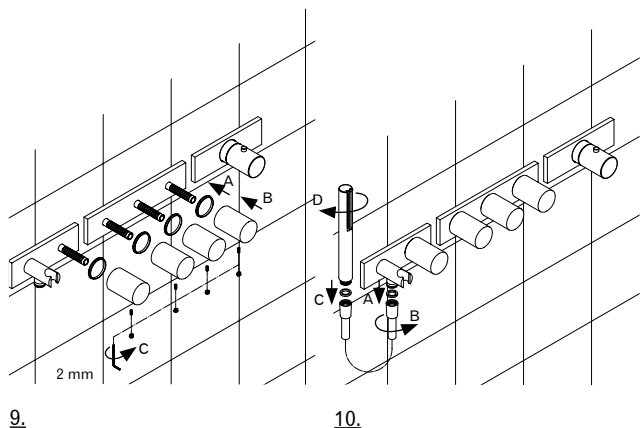
6.

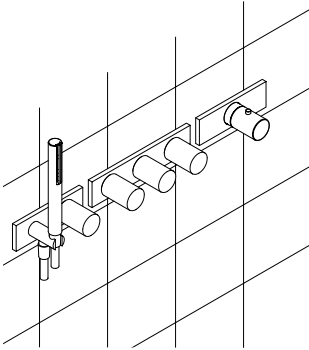


- Quando si avvita l'adattatore alla cartuccia, tramite la vite B, fare attenzione a non far ruotare l'asta della cartuccia (vedi pag. 17)
- When you assemble the adapter to the cartridge through the screw B, take care not to rotate the cartridge shaft (see p. 17).
- Pendant le fixation de l'adaptateur à la cartouche à l'aide de la vis B, faire attention à ne pas tourner la tige de la cartouche (voir p. 17).
- Beim Festmachen des Adapters an die Kartusche mit den beiden Schrauben B, ist es wichtig, die Kartuschenstange nicht zu verdrehen (siehe Seite 17).
- Fijando el adaptador el cartucho a través del tornillo B, tener cuidado de no girar el eje del cartucho (véase la página 17).



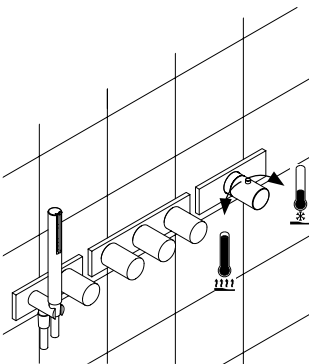
- Nel caso l'adattatore risultasse troppo lungo è possibile tagliarlo seguendo la procedura riportata a pag. 35
- If the adapter is too long you can cut it by following the steps on p. 35
- Si l'adaptateur est trop long, vous pouvez le couper en suivant les étapes de la page 35
- Wenn der Adapter ist zu lang können Sie es, indem Sie die Schritte auf Seite geschnitten. 35
- Si el adaptador es demasiado largo se puede cortar, siguiendo los pasos de la pág. 35



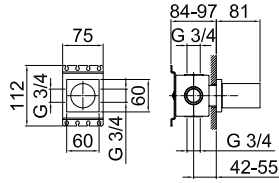


11.

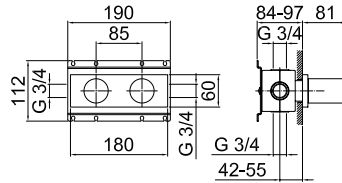
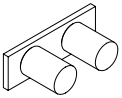
Regolazioni / Adjustments / Ajustements / Anpassungen / Ajustes



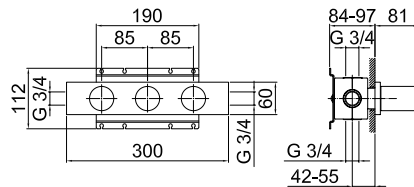
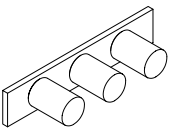
1.



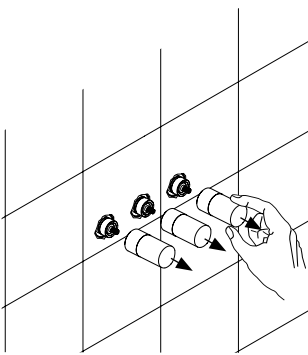
ART. 7391B Parte esterna / External pieces / Parties externes / Up-Teil / Parte externa



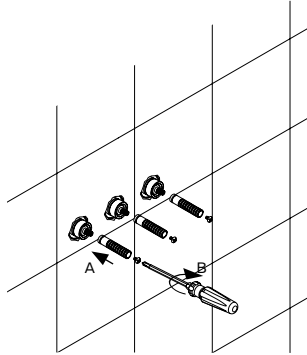
ART. 7392B Parte esterna / External pieces / Parties externes / Up-Teil / Parte externa



ART. 7393B Parte esterna / External pieces / Parties externes / Up-Teil / Parte externa

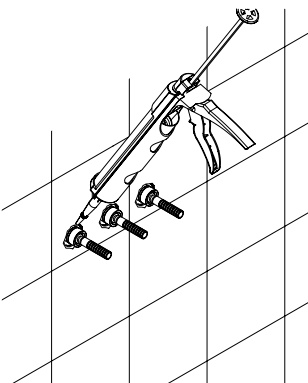


1.

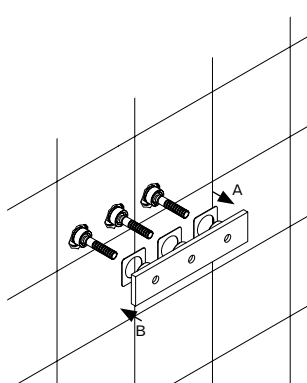


2.

- Siliconare uniformemente su tutto il perimetro il corpo incasso fino al rivestimento esterno della parete. E' possibile utilizzare anche altri tipi di isolante a seconda delle necessità.
- Place some silicon uniformly around the edge of the built-in body until the outer wall. Other types of insulation may be used as needed.
- Appliquer du silicone de façon uniforme sur tout le périmètre du corps encastré jusqu'au revêtement extérieur de la paroi. Il est possible d'utiliser d'autres types d'isolant en fonction des besoins.
- Den gesamten Umfang des Einbaukörpers bis zur Außenverkleidung der Wand mit Silikon abdichten. In Abhängigkeit von den Erfordernissen besteht die Möglichkeit zur Verwendung anderer Isolationsmittel.
- Aplicar silicona uniformemente en todo el perímetro del cuerpo a empotrar hasta el revestimiento externo de la pared. También se pueden utilizar otros tipos de aislantes de acuerdo con las necesidades.



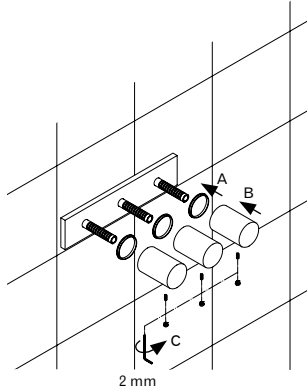
3.



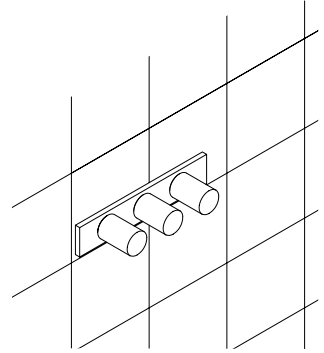
4.



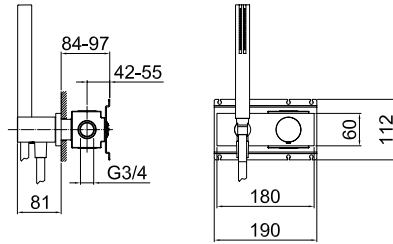
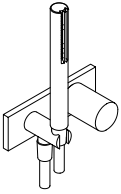
- Nel caso l'adattore risultasse troppo lungo è possibile tagliarlo seguendo la procedura riportata a pag. 35
- If the adapter is too long you can cut it by following the steps on p. 35
- Si l'adaptateur est trop long, vous pouvez le couper en suivant les étapes de la page. 35
- Wenn der Adapter ist zu lang können Sie es, indem Sie die Schritte auf Seite geschnitten. 35
- Si el adaptador es demasiado largo se puede cortar, siguiendo los pasos de la pág. 35



5.

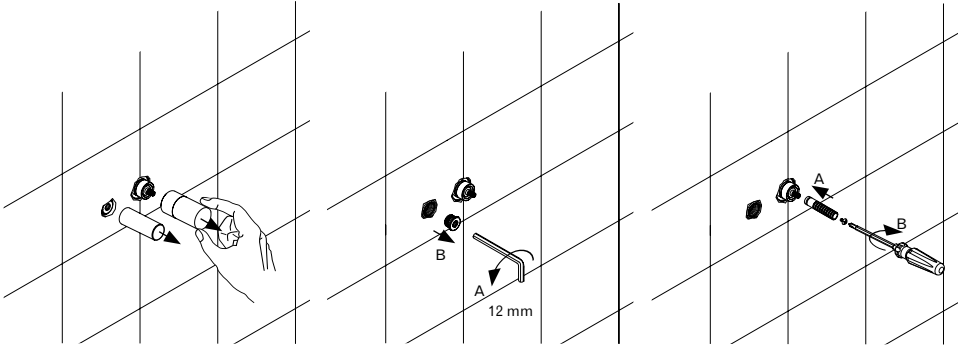


6.



ART. 7321B

Parte esterna / External pieces / Parties externes / Up-Teil / Parte externa



1.

2.

3.

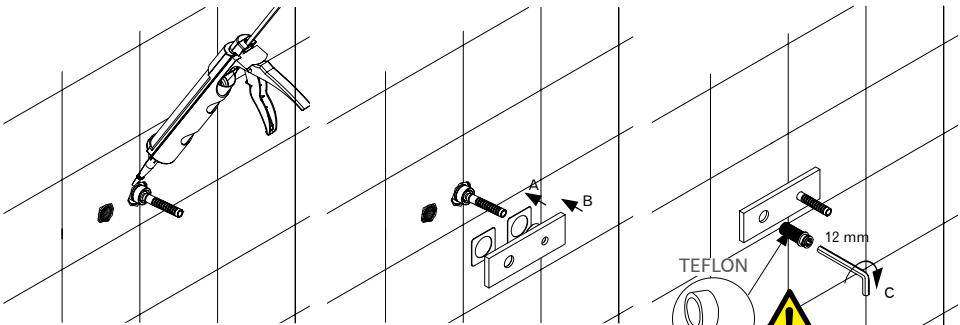
• Siliconare uniformemente su tutto il perimetro il corpo incasso fino al rivestimento esterno della parete. E' possibile utilizzare anche altri tipi di isolante a seconda delle necessità.

• Place some silicon uniformly around the edge of the built-in body until the outer wall. Other types of insulation may be used as needed.

• Appliquer du silicone de façon uniforme sur tout le périmètre du corps encastré jusqu'au revêtement extérieur de la paroi. Il est possible d'utiliser d'autres types d'isolant en fonction des besoins.

• Den gesamten Umfang des Einbaukörpers bis zur Außenverkleidung der Wand mit Silikon abdichten. In Abhängigkeit von den Erfordernissen besteht die Möglichkeit zur Verwendung anderer Isolationsmittel.

• Aplicar silicona uniformemente en todo el perímetro del cuerpo a empotrar hasta el revestimiento externo de la pared. También se pueden utilizar otros tipos de aislantes de acuerdo con las necesidades.



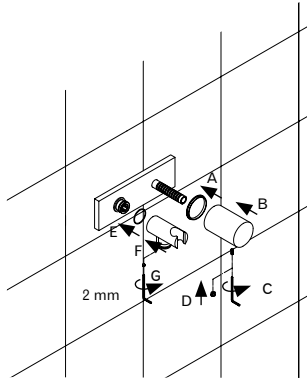
4.

5.

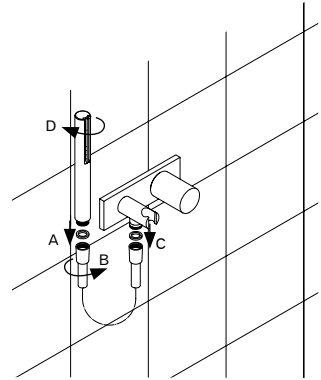
6.



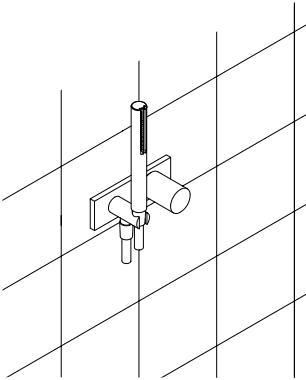
- Nel caso l'adattore risultasse troppo lungo è possibile tagliarlo seguendo la procedura riportata a pag. 35
- If the adapter is too long you can cut it by following the steps on p. 35
- Si l'adaptateur est trop long, vous pouvez le couper en suivant les étapes de la page. 35
- Wenn der Adapter ist zu lang können Sie es, indem Sie die Schritte auf Seite geschnitten. 35
- Si el adaptador es demasiado largo se puede cortar, siguiendo los pasos de la pág. 35



7.

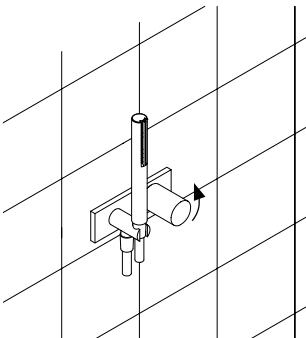


8.

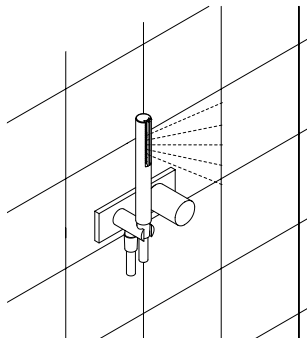


9.

Regolazioni / Adjustments / Ajustements / Anpassungen / Ajustes

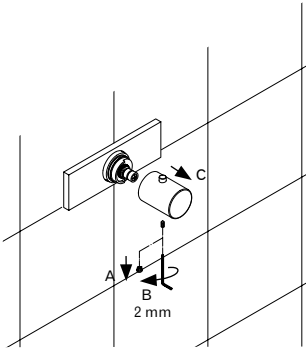


1.

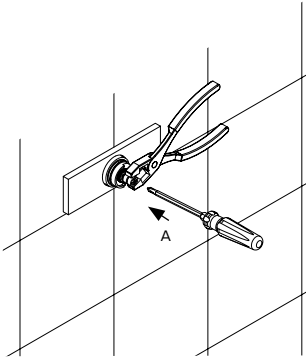


2.

Sostituzione cartuccia / Cartridge replacement / Remplacement de la cartouche
 Auswechseln del Kartusche / Sustitucion del cartucho



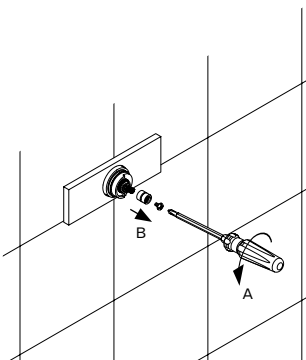
1.



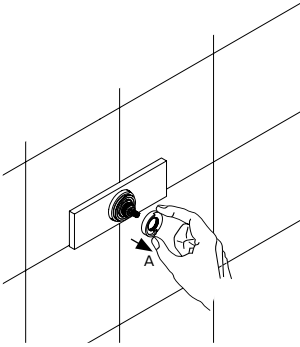
2.



- Quando si svita la vite A delle figure 2 fare attenzione a non far ruotare l'asta della cartuccia.
- When unscrewing the screw A in III. 2 take care not to rotate the rod of the cartridge.
- Veiller, en dévissant la vis A des figures 2, à ne pas faire tourner la tige de la cartouche.
- Beim Lockern der Schraube A in Abb. 2 sollte der Kartuschenstab nicht rotiert werden.
- Cuando se desatornilla el tornillo A de las figuras 2, tener cuidado de no girar el asta del cartucho.

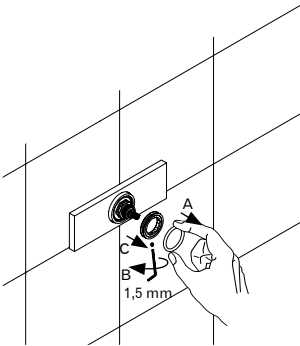


3.



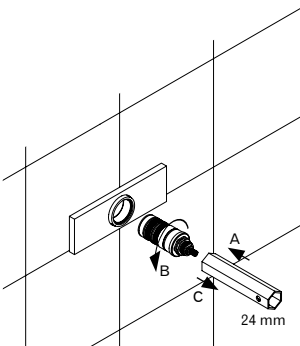
4.

- Togliere l'anello bianco in plastica (A)
- Remove the white plastic ring (A)
- Ôter la bague blanche en plastique (A)
- Den weißen Plastikring entfernen (A)
- Remover el anillo de plástico blanco (A)



5.

- Togliere l'anello o'ring (A) e svitare con la chiave da 1,5 mm. il grano, ed estrarre la ghiera porta o'ring (C).
- Remove the O ring (A) and using a spanner of 1.5 mm unscrew the dowel and remove the ring nut of the O ring (C).
- Ôter le joint torique (A) et dévisser le goujon avec une clé de 1,5 mm puis extraire la bague de support du joint torique (C).
- Den O-Ring entfernen (A) und mit einem 1,5 mm Schlüssel den Dübel lockern und die Ringmutter von dem O-Ring entfernen (C).
- Remover el anillo o'ring (A) y desatornillar con la llave de 1,5 mm el prisionero, luego remover el buje porta o'ring (C).



6.

- Con la chiave da 24 mm. svitare la cartuccia e poi toglierla.
- Using a spanner of 24 mm unscrew the cartridge and remove it.
- Dévisser la cartouche avec une clé de 24 mm puis la retirer.
- Mit einem 24 mm Schlüssel die Kartusche lockern und entfernen.
- Con la llave de 24 mm desatornillar el cartucho, luego sacar la llave de su posición.

Se la cartuccia non è da sostituire lavarla con acqua corrente e lasciarla immersa per una notte in aceto o in una soluzione decalcificante. Pulire l'interno del corpo miscelatore con un panno umido; lubrificare le guarnizioni intorno alla cartuccia e rimontarla nella sua sede seguendo il procedimento inverso (fig. 6-5 a pag. 31). Aprire le entrate delle acque e lasciare erogare il miscelatore per almeno un minuto fino ad ottenere una temperatura stabile. Girare dolcemente l'astina di regolazione di temperatura fino ad ottenere una temperatura di 38°C (100 F) sul vostro termometro. Ottenuta questa temperatura, posizionare l'anello bianco di plastica (A) sulla broccia della cartuccia, tenendo il segno rosso a ore 12 rispetto al corpo del miscelatore (fig. 4 pag. 31). Rimontare la maniglia di regolazione temperatura seguendo il procedimento inverso (fig. 3-2-1 a pag. 30) con il riferimento 38°C (100 F) della maniglia in corrispondenza del riferimento sul corpo miscelatore. Provare il buon funzionamento del rubinetto.

Se la cartuccia è da sostituire non è necessario eseguire la taratura sopra descritta perchè il ricambio viene fornito da Fantini S.p.A. già tarato sui 38°C (100 F). Rimontare seguendo il procedimento inverso 6-5-4-3-2-1 a pag. 31-30.

If the cartridge shall not be replaced, wash it with water and leave it dipped in vinegar or decalcifying solution over one night. Clean the mixer body inside with a damp cloth; lubricate the seals around the cartridge and put them back to their place by following the reverse procedure (fig. 6-5 page 31). Open the water inlet and leave the mixer deliver water for at least one minute, until the temperature is stable. Gently turn the temperature adjusting rod until achievement of 38° C (100 F) on your thermometer. Once achieved this temperature, place the white plastic ring (A) on the cartridge broach, keeping the red mark at h. 12 compared to the mixer body (Fig. 4 page 31). Reassemble the temperature adjusting knob following the reverse procedure (fig. 3-2-1 page 30) with the knob reference 38° C (100 F) on the mixer body. Try the smooth operation of the tap.

If the cartridge shall be replaced, it is not necessary to carry out the calibration described above, because the spare part supplied by Fantini SpA is already calibrated at 38° C (100 F). Reassemble following the reverse procedure 6-5-4-3-2-1 on page 31-30.

Si la cartouche ne doit pas être remplacée, lavez-la avec de l'eau et laissez-la tremper dans du vinaigre ou une solution décalcifiante pendant une nuit. Nettoyez l'intérieur du corps du mélangeur avec un chiffon humide; lubrifiez les joints autour de la cartouche et remettez-les à leur place en suivant la procédure inversée (fig. 6-5 page 31). Ouvrez les entrées de l'eau et laissez entrer l'eau pendant au moins une minute, jusqu'à ce que la température est stable. Tournez doucement la tige de réglage de la température jusqu'à atteindre 38° C (100 F) sur votre thermomètre. Une fois atteinte cette température, mettez la bague en plastique blanche (A) sur la broche de la cartouche, en maintenant le repère rouge à h. 12 par rapport au corps du mélangeur (Fig. 4 page 31). Remontez la poignée de réglage de la température en suivant la procédure inversée (fig. 3-2-1 page 30) avec le repère de la poignée de 38° C (100 F) sur le corps du mélangeur. Essayez le bon fonctionnement du robinet.

Si la cartouche doit être remplacée, il n'est pas nécessaire de procéder au calibrage ci-dessus, parce que la pièce de rechange fournie par Fantini SpA est déjà calibrée à 38° C (100 F). Remontez en suivant la procédure inverse 6-5-4-3-2-1 à la page 31-30.

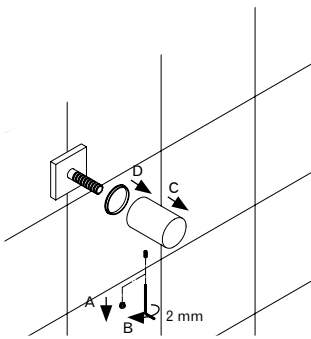
Wenn die Kartusche nicht ersetzt werden muss, sie unter laufendem Wasser waschen und übernacht entweder in Essig oder in einer Entkalkungslösung einweichen. Die Innenseite des Mixerkörpers mit einem feuchten Lappen säubern; die Scheiben um die Kartusche einschmieren und die Kartusche wieder auf ihren Platz setzen, indem die Prozedur umgekehrt wird (Abb. 6-5 auf Seite 31). Die Wassereingänge öffnen und somit den Mixer mindestens eine Minute lang versorgen, bis eine gleich bleibende Temperatur erreicht wird. Vorsichtig den Temperaturregulationsstab drehen, um eine Temperatur von 38 C (100 F) auf dem Thermometer zu erreichen. Wenn diese Temperatur erreicht wird, den weißen Plastikring (A) auf den Kartuschenanschluss setzen, indem das rote Zeichen auf „12 Uhr“ im Verhältnis zum Mixer gehalten wird (Abb. 4 Seite 31). Den Temperaturregulationsgriff wieder anbringen, indem die Prozedur umgekehrt wird (Abb. 3-2-1 auf Seiten 30) so dass die Referenztemperatur von 38 C (100 F) des Griffs mit der Referenz auf dem Mixerkörper übereinstimmt. Das Funktionieren des Hahns überprüfen.

Wenn die Kartusche ersetzt werden muss, ist es nicht notwendig, die Eichung wie oben beschrieben durchzuführen, weil das Auswechseln von Fantini S.p.A. schon auf 38 C (100 F) geeicht ausgeführt wird. Wieder anbringen, indem die Prozedur umgekehrt wird 6-5-4-3-2-1 auf Seiten 31-30.

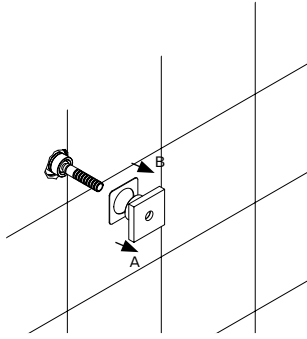
Si el cartucho no debe ser sustituido, lavarlo con agua y dejarlo sumergido en vinagre o solución de descalcificación una noche. Limpiar el cuerpo dentro del mezclador con un paño húmedo; lubricar los sellos alrededor del cartucho y ponerlos de nuevo a su lugar con el procedimiento invertido (fig. 6-5 página 31). Abrir las entradas de agua y dejar fluir el agua al menos un minuto, hasta que la temperatura es estable. Suavemente girar la barra de ajuste de la temperatura hasta alcanzar los 38 ° C (100 F) en su termómetro. Una vez alcanzada esta temperatura, poner el anillo de plástico blanco (A) en la brocha del cartucho, manteniendo la marca roja en h. 12 con respecto al cuerpo del mezclador (Fig. 4 página 31). Montar la palanca para ajustar la temperatura con el procedimiento invertido (fig. 3-2-1 página 30) con la referencia de 38° C (100 F) sobre el cuerpo del mezclador. Probar el buen funcionamiento del grifo.

Si el cartucho debe ser sustituido, no es necesario llevar a cabo la calibración descrita anteriormente, porque la pieza de recambio suministrada por Fantini SpA ya está calibrada a 38 ° C (100 F). Montar con el procedimiento inverso 6-5-4-3-2-1 en la página 31-30.

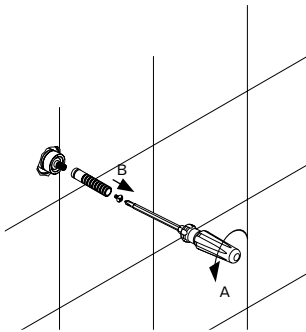
Sostituzione vitone / Bolt Replacement / Remplacement de la tête
 Oberteilersetzung / Sustitucion rosca de extrusion



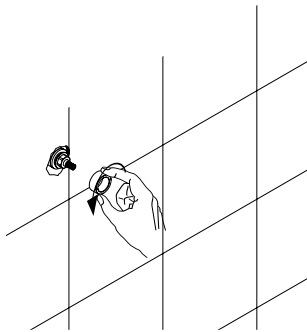
1.



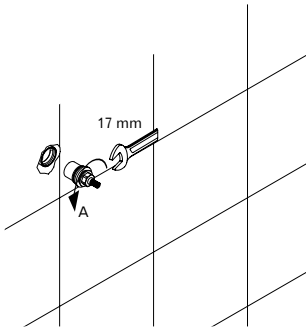
2.



3.



4.



5.

Rimontare seguendo il procedimento
 inverso (5-4-3-2-1).

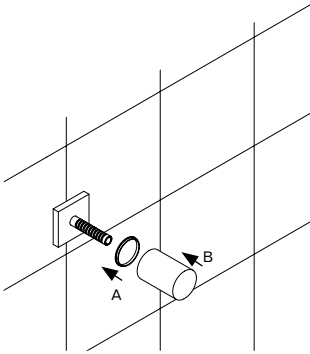
Replace following the instructions in
 reverse order (5-4-3-2-1).

Re-installer au contraire du procédé
 (5-4-3-2-1).

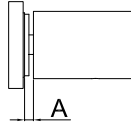
Die umgekehrte Vorgehensweise
 folgen um die Teil wieder zu installieren
 (5-4-3-2-1).

Colocar según el procedimiento
 inverso (5-4-3-2-1).

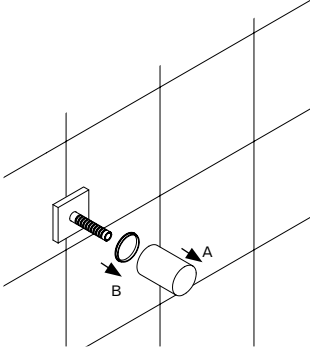
Adattatore / Adapter / Adaptateur
Adapter / Adaptador



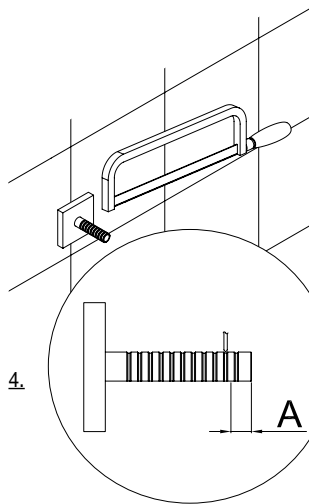
1.



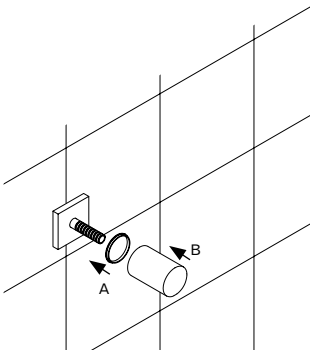
2.



3.



4.

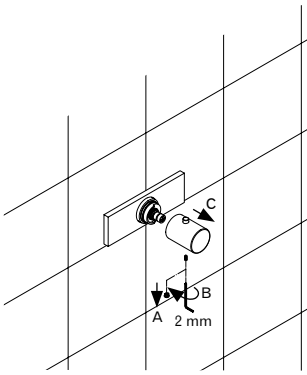


5.

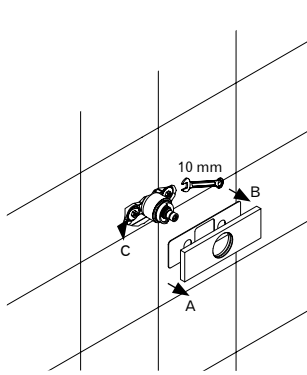
- Misurare la distanza "A" tra la placca e la maniglia
- Measure the distance "A" between the plate and the handle
- Mesurer la distance "A" entre la plaque et la poignée
- Den Abstand "A" zwischen der Platte und dem Griff
- Medir la distancia "A" entre la placa y el mango

- Tagliare l'adattatore asportando la misura "A" precedentemente misurata
- Cut the adapter by removing the measure "A" previously measured
- Couper l'adaptateur en retirant la mesure "A" précédemment mesurée
- Schneiden Sie den Adapter durch Entfernen der Maßnahme "A" zuvor gemessenen
- Cortar el adaptador mediante la eliminación de la medida "A" medido previamente

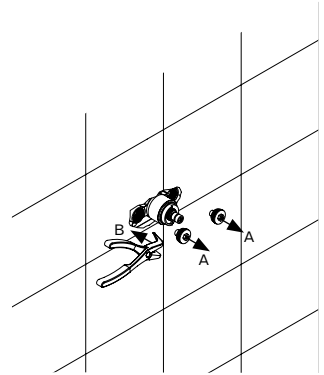
Pulizia valvola di non ritorno / Cleaning backflow prevention valve / Nettoyage clapet anti-rétour
 Reinigung Rückschlagventil / Limpieza válvula anti-retorno



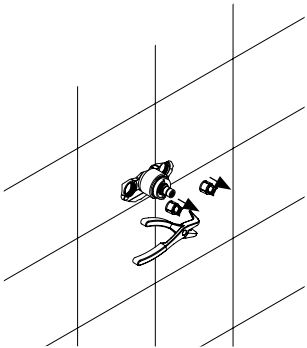
1.



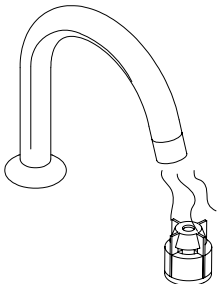
2.



3.



4.



5.

Rimontare seguendo il procedimento inverso (4-3-2-1).

Replace following the instructions in reverse order (4-3-2-1).

Re-installer au contraire du procédé (4-3-2-1).

Die umgekehrte Vorgehensweise folgen um die Teil wieder zu installieren (4-3-2-1).

Colocar según el procedimiento inverso (4-3-2-1).

Dati tecnici

Pressione minima.....	1 BAR
Pressione massima.....	10 BAR
Pressione di esercizio consigliata.....	2-5 BAR
Temperatura massima.....	80°
Temperatura massima consigliata.....	Min. 55 Max 65°C
Differenza massima di pressione in arrivo (calda - fredda).....	1.5 BAR

Applicazioni

Questi miscelatori possono essere utilizzati con accumulatori di acqua calda a pressione o con scaldabagni istantanei.

Avvertenze

Prima di installare é necessario spurgare in modo accurato le tubazioni di alimentazione.

ITALY.**Technical data**

Minimum pressure.....	1 BAR
Maximum pressure.....	10 BAR
Recommended working pressure.....	2-5 BAR
Maximum water temperature.....	80°
Maximum water temperature recommended.....	Min. 55 Max 65°C
Maximum in-let pressure difference (hot - cold).....	1.5 BAR

Operating instructions

These mixers can be used with cumulos boilers or instantaneous water heaters.

Warning

The supplying pipes must be carefully cleaned before installation.

ENGLAND.**Caractéristiques techniques**

Pression minimum.....	1 BAR
Pression maximum.....	10 BAR
Pression optimale de service.....	2-5 BAR
Température maximum.....	80°
Température maximum optimale.....	Min. 55 Max 65°C
Différence maximum de Pression d'arrivée (chaud - froid).....	1.5 BAR

Mode d'emploi

Ces mitigeurs peuvent être utilisés avec accumulateurs d'eau chaude à pression ou avec des chauffe-eau instantanés.

Note

Il est indispensable que les raccords d'alimentation soient purgés avant la mise en place de l'appareil.

FRANCE.**Technische Daten**

Minimum druck.....	1 BAR
Höchste druck.....	10 BAR
Empfehlener druck.....	2-5 BAR
Höchste wasser Temperatur.....	80°
Empfehlener höchste Wassertemperatur.....	Min. 55 Max 65°C
Höchste einkommende Drucksunterschied (Warm - kalt).....	1.5 BAR

Betriebsanweisungen

Diese Mischer sind sowie für Heisswasserspeicher als auch für Durchlaufhitzer geeignet.

Note

Die Verbindungsröhre vor der Montage sorgfältig putzen.

GERMANY.**Datos Técnicos**

Pression mínima.....	1 BAR
Pression máxima.....	10 BAR
Pression de trabajo aconsejada.....	2-5 BAR
Temperatura máxima.....	80°
Temperatura máxima aconsejada.....	Min. 55 Max 65°C
Diferencial maxima de presión de entrada (caliente - fria).....	1.5 BAR

Aplicaciones

Estos monomandos pueden ser utilizados con acumuladores de agua caliente a presión.

Advertencias

Antes de conectar el monomando es necesario purgar correctamente la instalación hidráulica de alimentación de cualquier impureza que pueda tener.

SPAIN.

Cura del prodotto

La pulizia delle superfici va fatta utilizzando un sapone liquido diluito in acqua.

Non usare mai in nessun caso detersivi liquidi contenenti sostanze abrasive o a base di acido muriatico, spugne abrasive, aceto, ammoniaca, acetone, candeggina, acidi di uso domestico, disinfettanti vari.

ATTENZIONE! L'impiego di prodotti non consigliati può deteriorare irrimediabilmente le superfici, nel qual caso il produttore non risponderà del danno.

L'azienda si riserva in qualunque momento di apportare senza preavviso modifiche a prodotti e accessori.

I dati riprodotti in questo documento hanno carattere informativo e non sono vincolanti.

ITALY.

Advice on product care

To clean the surface use a soap and water solution.

Never use for any reason cleaning solutions containing abrasive substances, chloric acids, ammonia, vinegar, bleach, domestic acids, disinfectants, or any type of abrasive pad.

WARNING! Incorrect cleaning may permanently ruin the surface of the products and in such case the manufacturer may not be held liable for damage.

The Manufacturer reserves the right to modify product and accessories at any time without prior notice. Data, products and sketches included in this document are just for information and do not bind the producer.

ENGLAND.

Conseils pour l'entretien du produit

La poussière en surface devra être faite en utilisant un savon liquide dilué dans l'eau.

Ne jamais utiliser en aucun cas des détergents liquides contenant des substances abrasives ou à base d'acide, nid'éponges abrasives, vinaigre, ammoniacque, acétone, eau de Javel, acides à usage domestique, désinfectants divers.

ATTENTION! L'emploi de produits non conseillés peut détériorer irrémédiablement la surface des articles pour lesquels le fabricant ne sera pas responsable.

La société se réserve le droit de modifier ses produits et ses accessoires à tout moment et sans préavis. Informations, produits et croquis reproduits dans ce documents sont de nature informative et ne sont pas contractuels.

FRANCE.

Pflege hinweise unserer artikel

Zur Reinigung empfehlen wir Wasser und flüssige Seife.

Verwenden Sie bitte nie flüssige Reinigungsmittel, die Schmirgel, Salzsäure, Essig, Ammoniak, Aceton, Bleichlauge, Desinfektionsmittel u.s.w. enthalten.

WARNUNG! Der Gebrauch solcher Mittel kann unsere Artikel beschädigen und in diesem Fall gewährt Hersteller keine Garantie.

Der Hersteller behält sich das Recht vor jederzeit Änderungen an seinen Produkten und Zubehörteilen ohne Vorbescheid vorzunehmen. Katalogangaben sowie Abbildungen, Maß- und Leistungsangaben sind unverbindlich.

GERMANY.

Consejos para el cuidado del producto

La limpieza de las superficies se hace utilizando un jabón líquido diluido en agua.

No usar en ningún caso detergentes líquidos que contengan sustancias abrasivas ó a base de ácido clorhídrico, estropajossabrasivos, amoniaco, acetona, lejía, ácidos de uso doméstico, desinfectantes varios.

ATENCIÓN! El uso de productos desaconsejados puede danar irremediabilmente las superficies de los elementos, de lo cual el fabricante no se hará responsable en ningún caso.

La sociedad se reserva el derecho de modificar sus productos y accesorios en cualquier momento y sin previo aviso.

SPAIN.

Note / Notes / Notes / Notizen / Notas

.....

.....

.....

.....

.....

.....

.....

.....

.....

.....

.....

.....

.....

.....

.....

.....

.....

.....

.....

.....

.....

.....

.....

.....

.....

.....

.....

.....

.....

.....

.....

.....

.....

.....

.....

.....

.....

.....

.....

.....

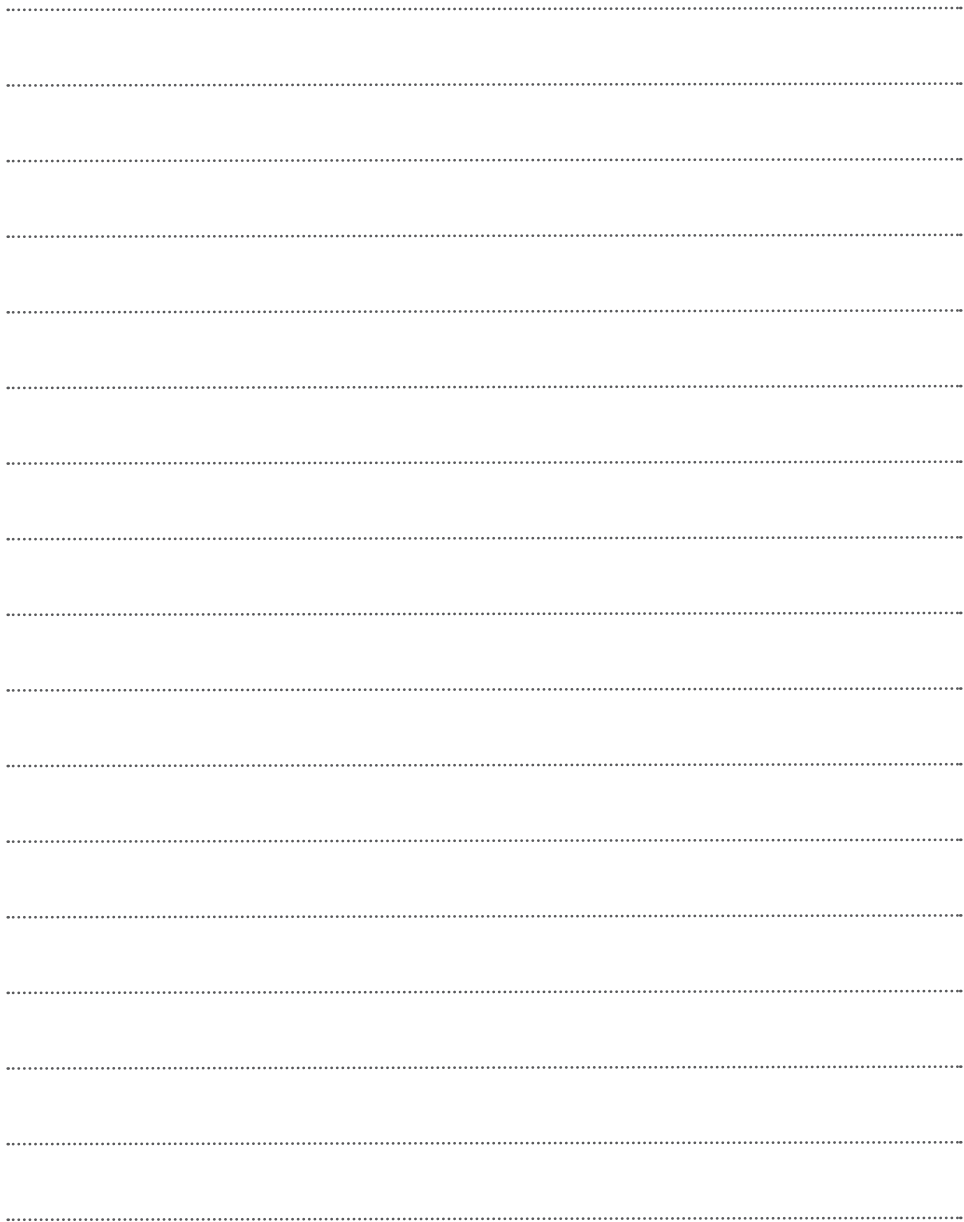
.....

.....

.....

.....

.....





**Australian Standard
Installation**

Products shall be installed in accordance with AS/NZS 3500 series of standards.
Installer shall ensure that the flow controlled aerator is tightened to prevent removal by hand.