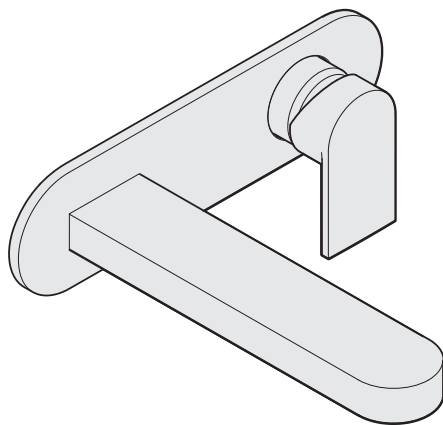
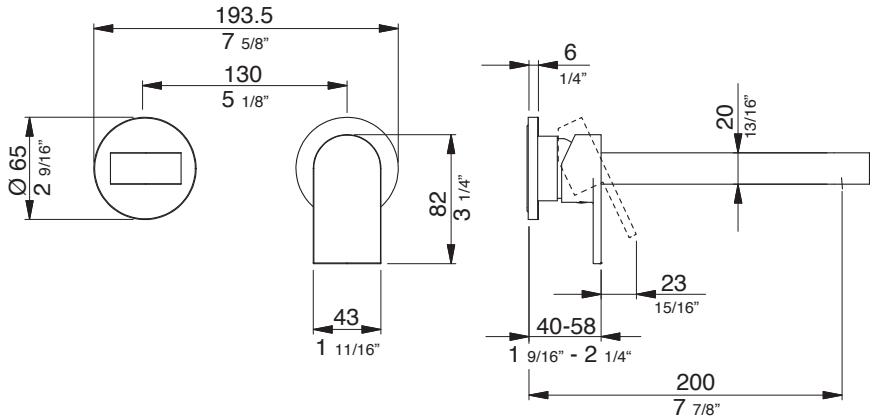


V011B

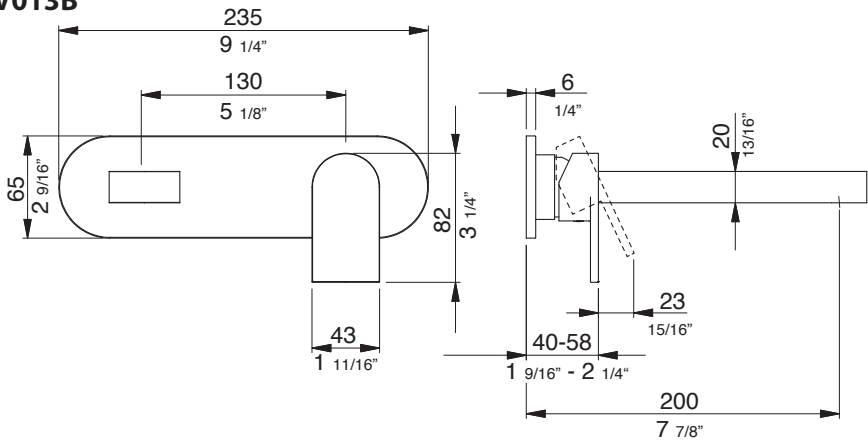


V013B

V011B



V013B



[mm]

- IT** Questi miscelatori possono essere utilizzati con accumulatori di acqua calda a pressione o con scaldabagni istantanei.
- EN** These mixers can be used with high-pressure hot water accumulators or with instant water heaters.
- FR** Ces mitigeurs peuvent être utilisés avec des accumulateurs d'eau chaude à pression ou avec des chauffe-eau instantanés.
- DE** Diese Mischer sind sowohl für Heißwasserspeicher als auch Durchlauferhitzer geeignet.
- ES** Estos monomandos pueden utilizarse con acumuladores de agua caliente a presión o con calentadores instantáneos.
- PT** Esta misturadora pode ser utilizada com acumuladores de água quente sob pressão ou com esquentadores instantâneos.



IT	EN	FR	
Pressione minima	Minimum pressure	Pression minimum	1 BAR
Pressione massima	Maximum pressure	Pression maximum	10 BAR
Press. di esercizio consigliata	Recommended working pressure	Pression optimale de service	2-5 BAR
Temperatura massima	Max. water temperature	Température maximum	80° C 176° F
Temperatura massima consigliata	Maximum water temperature recommended	Température maximum optimale	65° C 149° F
Differenza max di pressione in arrivo (calda - fredda)	Maximum in-let pressure difference (hot - cold) 1.5 BAR	Différence max. de pression d'arrivée (chaud - froid)	1.5 BAR

DE	ES	PT	
Minimum druck	Pression mínima	Pressão mínima	1 BAR
Höchste druck	Pression máxima	Pressão máxima	10 BAR
Empfehlener druck	Pression de trab. aconsejada	Press. de funcionamento recomendada	2-5 BAR
Höchste wasser Temperatur	Temperatura máxima	Temperatura máxima	80° C 176° F
Wassertemperatur Höchste einkommende	Temperatura máxima aconsejada	Temperatura máxima recomendada	65° C 149° F
Höchste einkommende Drucksunterschied (Warm - kalt)	Diferencial max. de presión de entrada (caliente - fria)	Diferença máxima de pressão na entrada (quente - fria)	1.5 BAR

IT Se la pressione dell'acqua è superiore a 5 bar, è preferibile installare un riduttore di pressione a monte dell'alimentazione per evitare vibrazioni e rendere regolare la regolazione della temperatura.

EN If water pressure is above 5 bar, it is advisable to install a flow restrictor upstream of the water supply to avoid vibrations and regulate temperature.

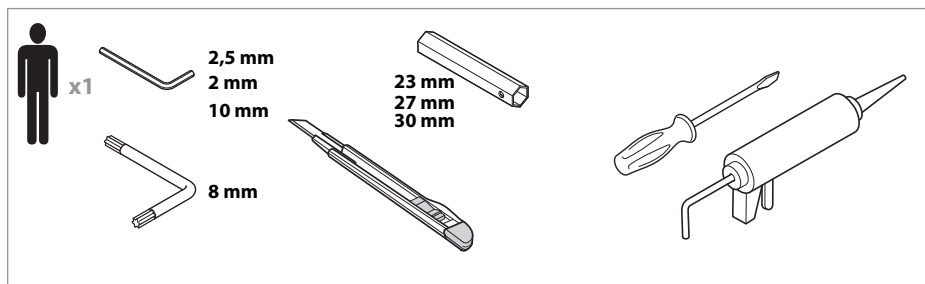
FR Si la pression de l'eau est supérieure à 5 bar, il est recommandé d'installer un réducteur de pression en amont de l'alimentation afin d'éviter toute vibration et régulariser le réglage de la température.

DE Wenn der Wasserdruck über 5 bar liegt, sollte möglichst ein Druckminderer vor der Zuleitung montiert werden, um Schwingungen zu vermeiden und eine gleichmäßige Temperaturregelung zu ermöglichen.

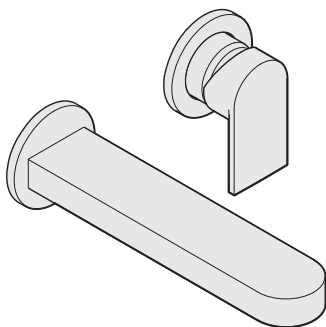
ES Si la presión del agua supera los 5 bar, es preferible instalar un limitador de caudal en la conducción de la alimentación para evitar vibraciones y normalizar la regulación de la temperatura.

PT Se a pressão da água for superior a 5 bar, é preferível instalar um redutor de pressão antes do abastecimento para evitar vibrações e tornar a regulação da temperatura regular.

UTENSILI NECESSARI - NECESSARY TOOLS - OUTILS NÉCESSAIRES
 ERFORDERLICHE WERKZEUGE - HERRAMIENTAS NECESARIAS - FERRAMENTAS NECESSÁRIAS

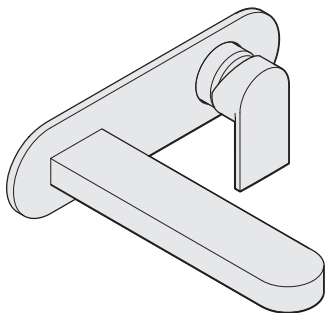


V011B



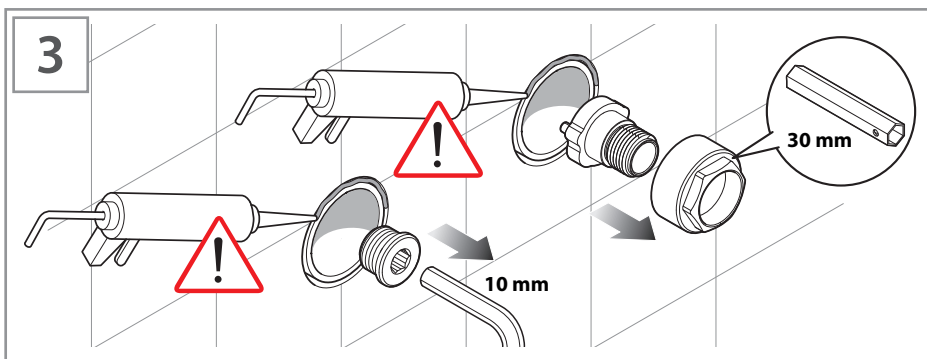
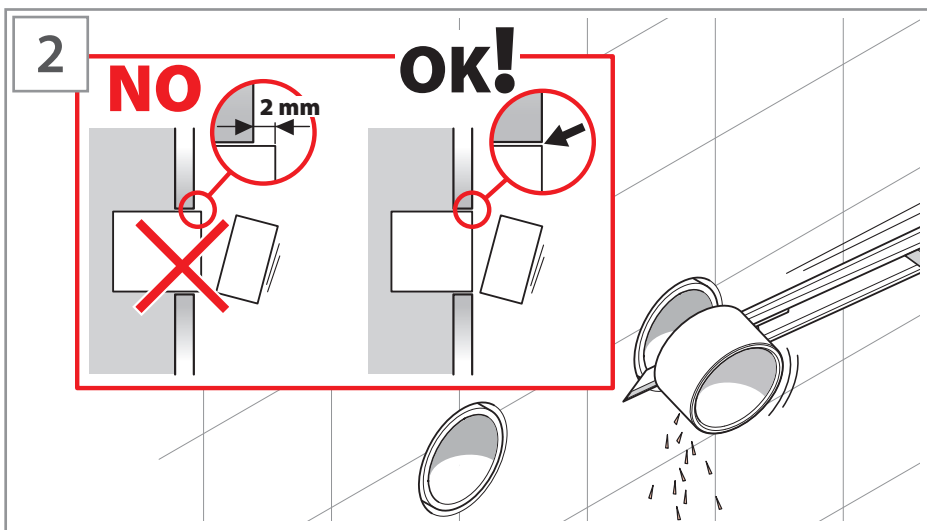
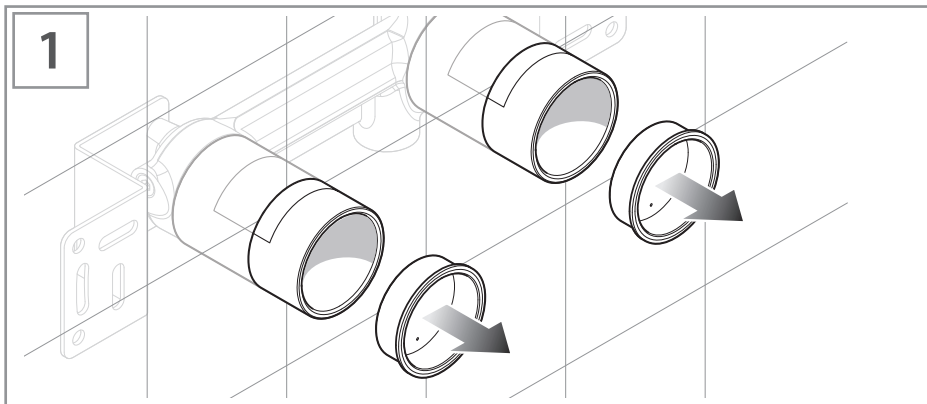
1	2	3	4
5	6	7	8
9	10	11	12

V013B

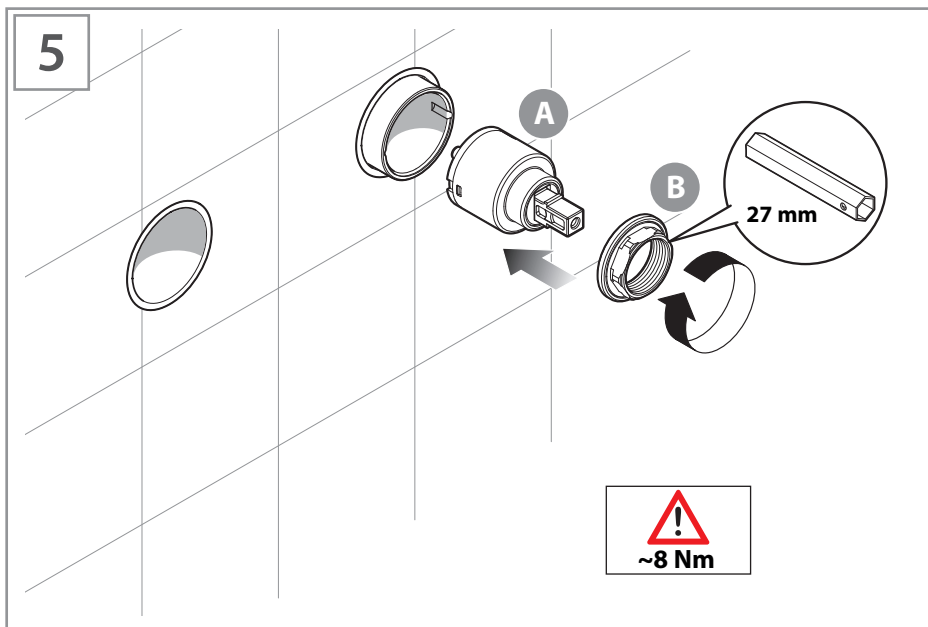
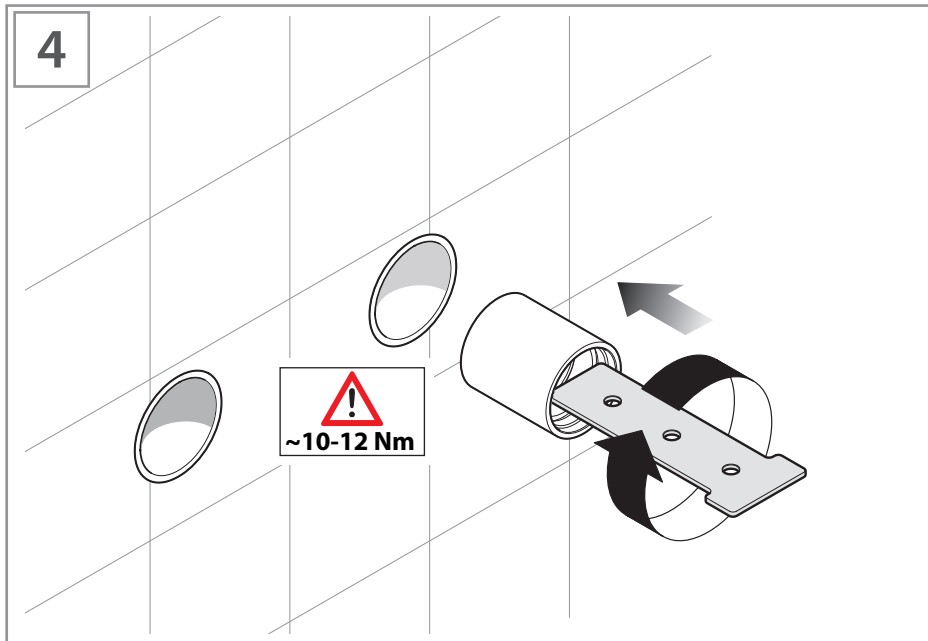


1	2	3	4
5	6	13	14
15	16		

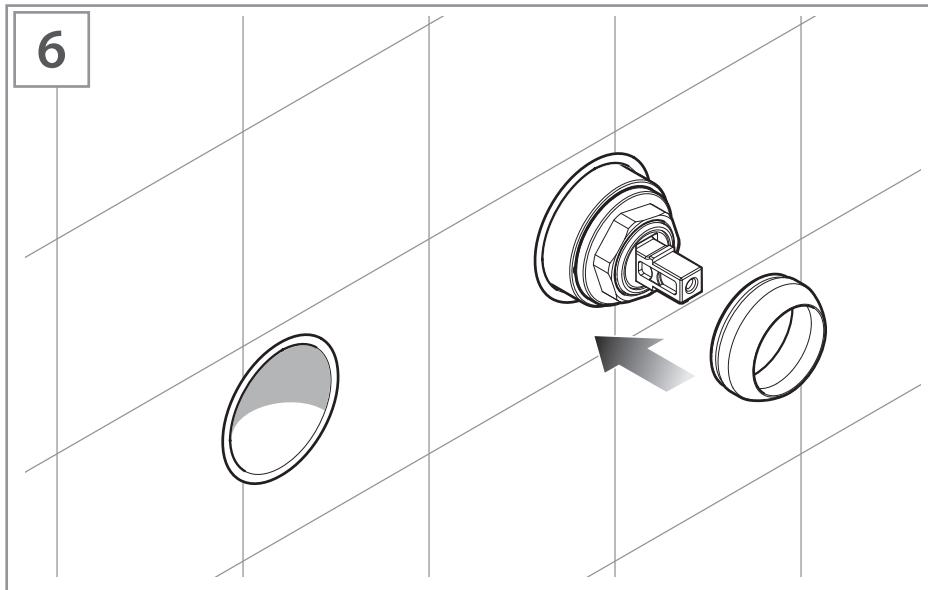
V011B - V013B



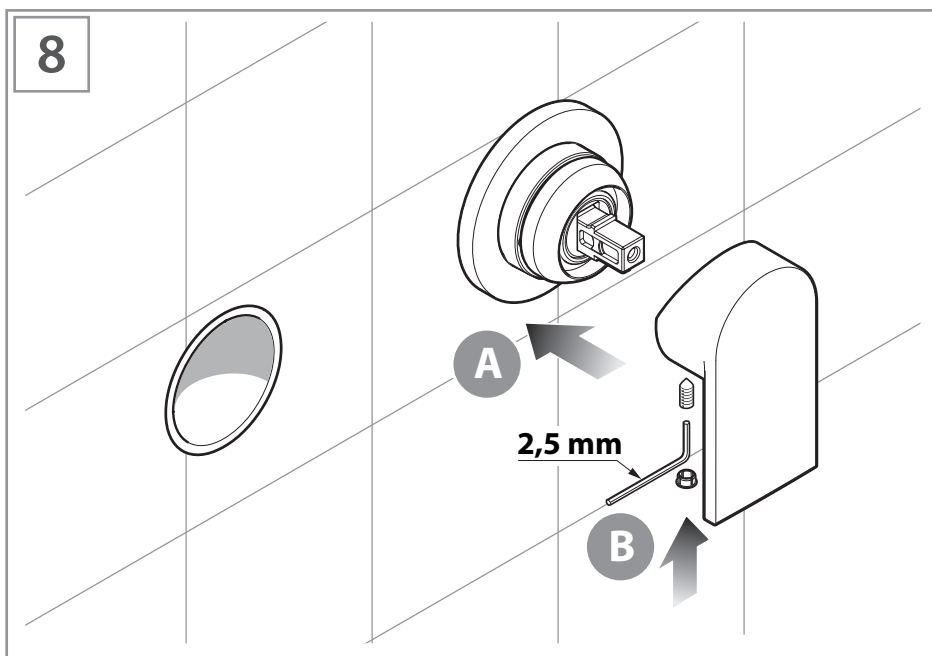
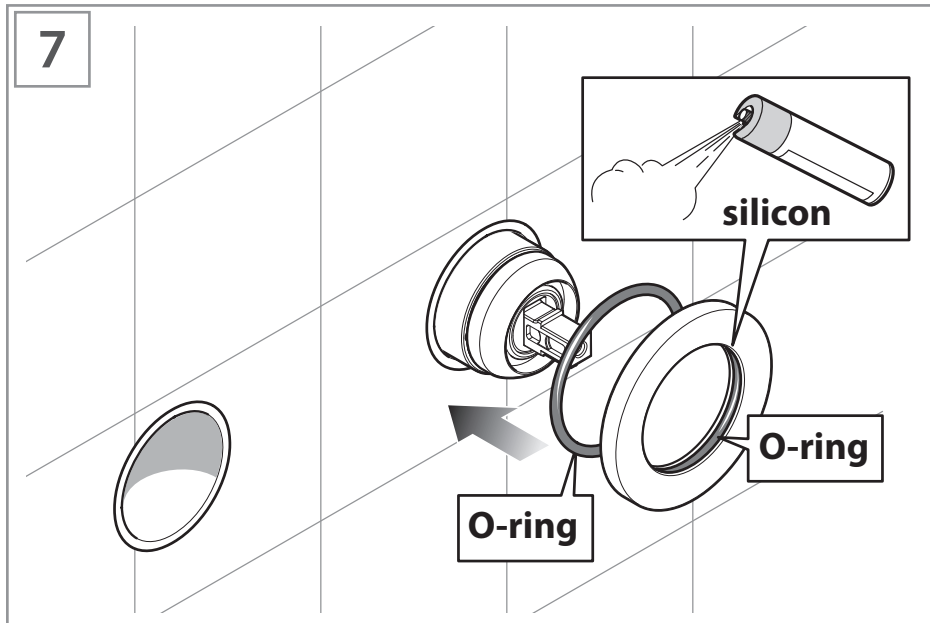
V011B - V013B



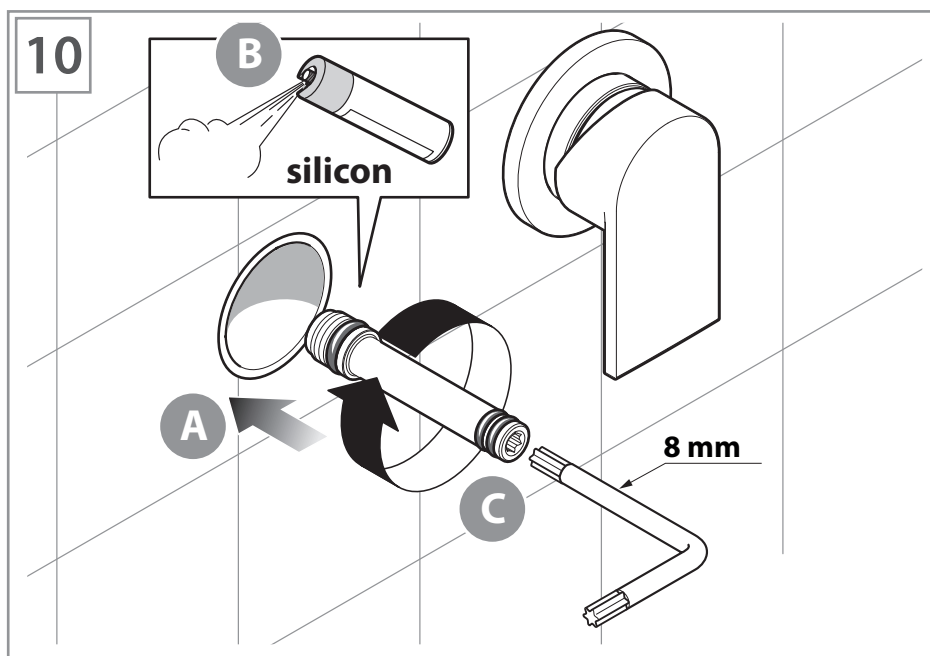
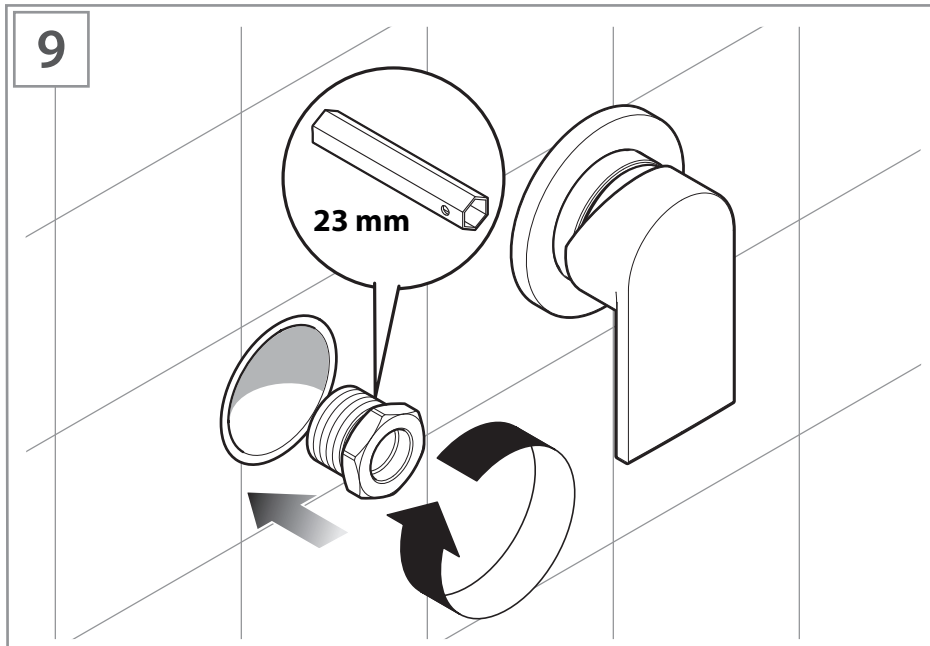
V011B - V013B



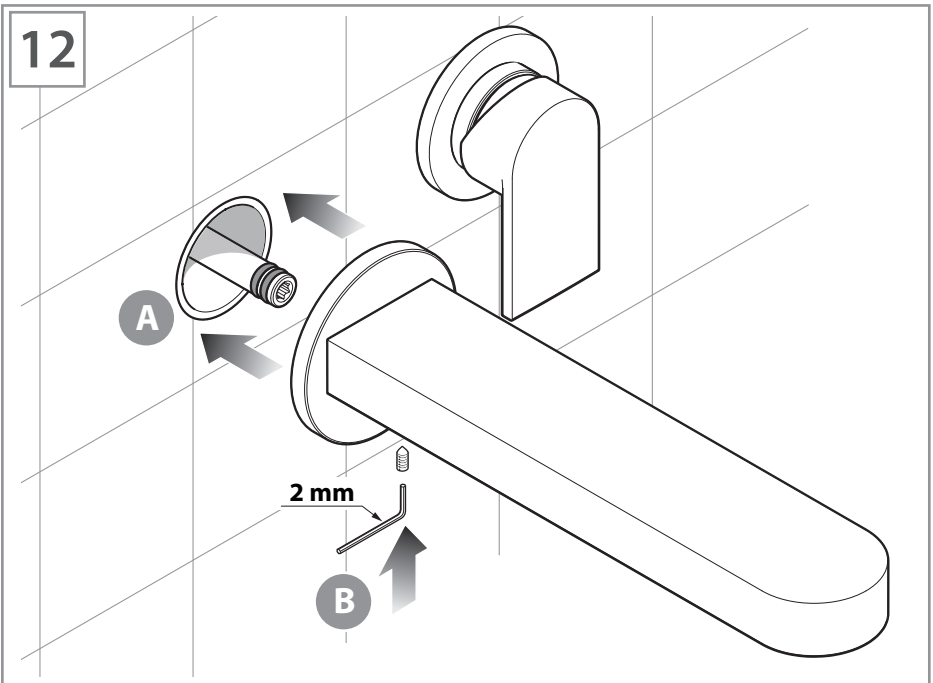
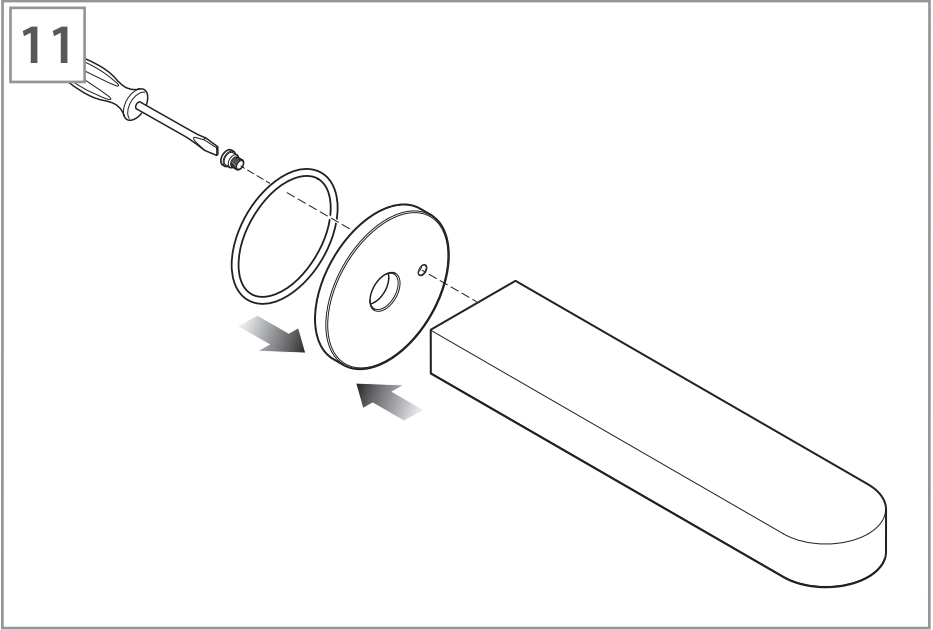
V011B



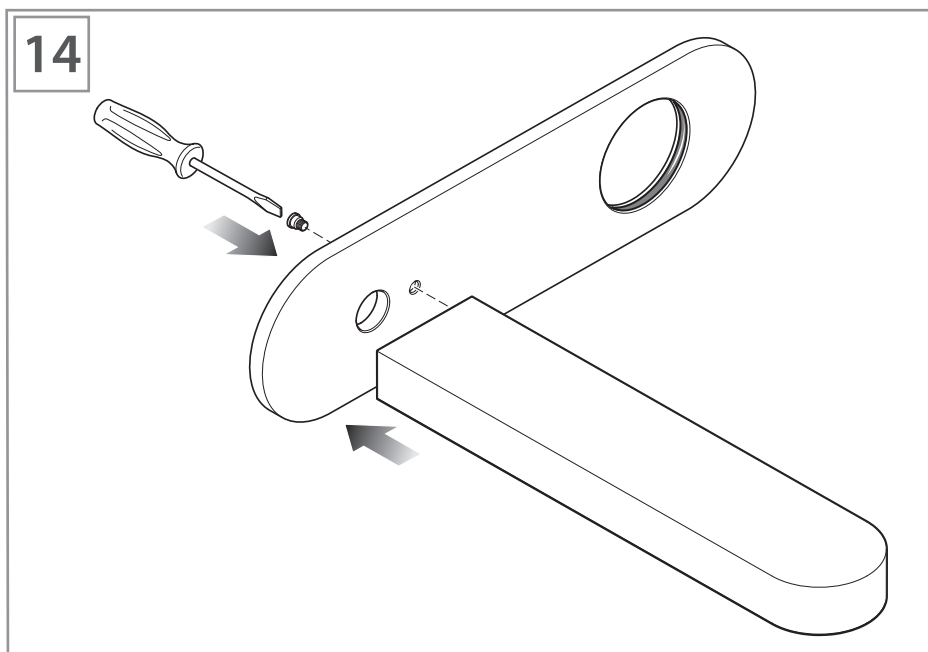
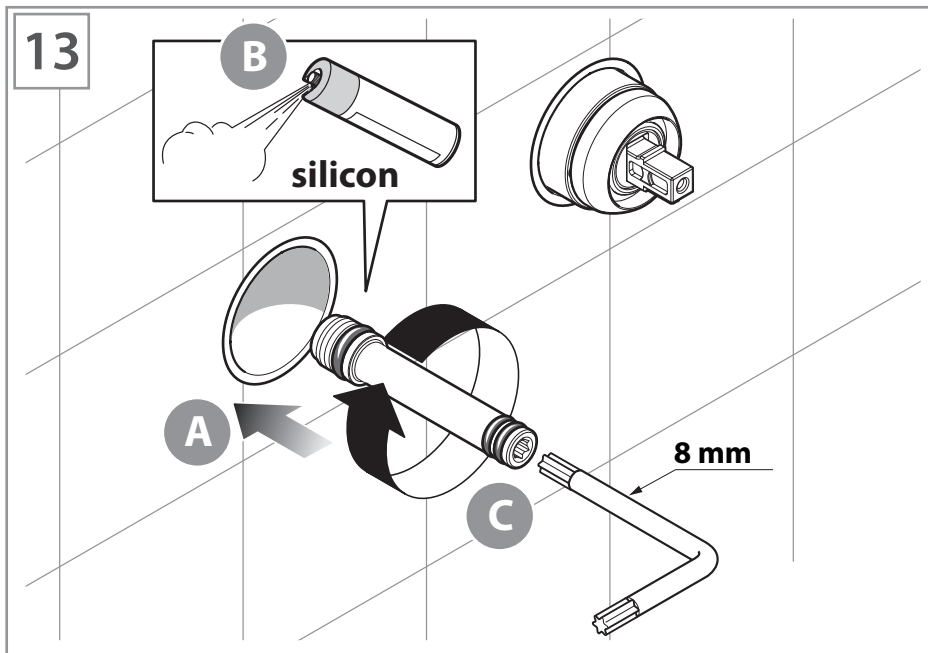
V011B



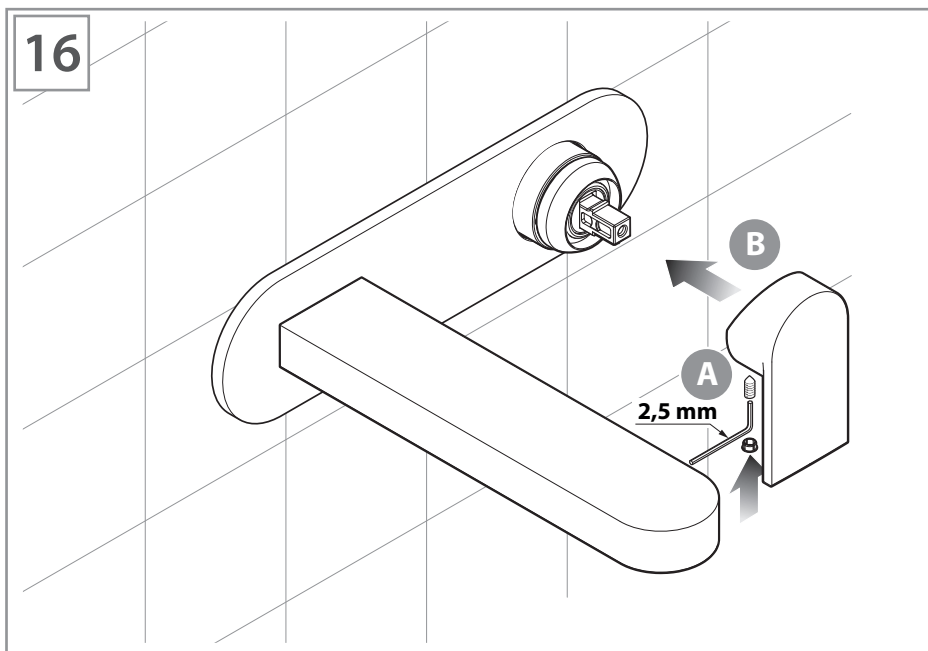
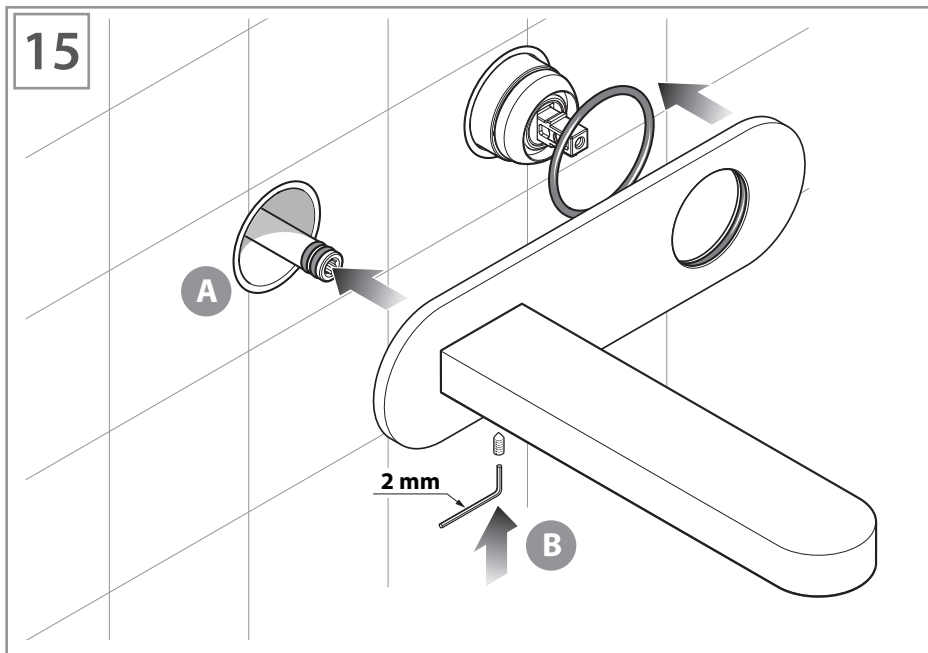
V011B



V013B



V013B



- IT** Al primo utilizzo o dopo un lungo periodo di inutilizzo, non consumare il primo mezzo litro di acqua potabile erogata. Chiudere l'impianto idraulico in caso di prolungata assenza.
Controllare periodicamente la tenuta.
- EN** On first use or following prolonged periods of inactivity, do not use the first half-litre of drinking water dispensed. Shut off the plumbing system in the event of a long absence.
Check the water-tightness regularly.
- FR** Lors de la première utilisation ou après une longue période de non utilisation, ne pas consommer le premier demi-litre d'eau potable qui sort du robinet. Fermer l'installation hydraulique en cas d'absence prolongée. Contrôler périodiquement l'étanchéité.
- DE** Schütten Sie bei Erstbenutzung oder nach einem längeren Zeitraum der Nichtbenutzung den ersten halben Liter Trinkwasser weg. Stellen Sie das Wasser bei längerer Abwesenheit ab.
Prüfen Sie in regelmäßigen Abständen die Dichtheit.
- ES** Durante el primer uso o tras un largo periodo de inactividad, no consumir el primer medio litro de agua potable que salga del grifo. Cerrar la instalación de agua si va a estar ausente durante un largo periodo. Comprobar periódicamente que no haya pérdidas
- PT** Na primeira utilização ou após um longo período de inutilização, não consuma o primeiro meio litro de água potável distribuída. Feche o circuito hidráulico no caso de ausência prolongada.
Verifique periodicamente a vedação.



IT La pulizia delle superfici va fatta utilizzando un panno morbido imbevuto con sapone liquido diluito in acqua: al termine risciacquare e asciugare con cura.

Non usare in nessun caso detersivi contenenti sostanze abrasive o a base di acido muriatico, aceto, ammoniaca, acetone, candeggina, acidi di uso domestico, disinfettanti vari o spugne abrasive.

ATTENZIONE! L'impiego di prodotti non consigliati può deteriorare irrimediabilmente le superfici, nel qual caso il produttore non risponderà del danno.

In caso di diminuzione dell'erogazione pulire o sostituire l'aeratore situato tra la doccetta ed il flessibile.

EN Clean the surfaces using a soft cloth soaked in liquid soap diluted in water, then rinse and dry thoroughly.

Never use detergents containing abrasive substances or containing muriatic acid, vinegar, ammonia, acetone, bleach, domestic acids, disinfectants in general or abrasive sponges.

CAUTION! The use of products other than those recommended may damage the surfaces irreparably, in which case the manufacturer will not be held liable.

If the flow rate decreases, clean or replace the aerator between the hand shower and the flexible hose.

FR Nettoyer les surfaces avec un chiffon doux imbibé de savon liquide dilué dans l'eau : à la fin, rincer et essuyer avec soin.

Ne jamais utiliser de détergents contenant des substances abrasives ou à base d'acide chlorhydrique, vinaigre, ammoniac, acétone, eau de javel, acides à usage domestique, désinfectants divers, ni d'éponges abrasives.

ATTENTION ! L'emploi de produits non conseillés peut détériorer irrémédiablement la surface des articles pour lesquels le fabricant ne sera pas responsable.

Au cas où la sortie d'eau diminuerait, nettoyer ou remplacer l'aérateur situé entre la douchette et le flexible.

DE Reinigen Sie die Oberfläche mit einem weichen Tuch, das in Wasser mit Flüssigseife eingetaucht wird; anschließend mit Wasser spülen und gründlich abtrocknen.

Verwenden Sie auf keinen Fall Reinigungsprodukte, die Scheuerstoffe, Salzsäure, Essig, Ammoniak, Aceton oder Bleichlaugne enthalten; vermeiden Sie ebenso Säuren aus häuslicher Verwendung, Desinfektionsmittel und Scheuerschwämme.

ACHTUNG! Die Verwendung dieser nicht empfohlenen Produkte kann die Oberflächen unwiederbringlich beschädigen; der Hersteller haftet in diesem Fall nicht für Schäden.

Bei einer Verringerung des Strahls muss der zwischen Handbrause und Schlauch positionierte Strahlregler gesäubert oder ausgewechselt werden.

ES Las superficies deben limpiarse con un paño suave y jabón líquido diluido en agua: al finalizar, aclarar y secar con cuidado.

No utilizar en ningún caso detergentes que contengan sustancias abrasivas o a base de ácido clorhídrico, vinagre, amoníaco, acetona, lejía, ácidos de uso doméstico, desinfectantes varios o esponjas abrasivas.

¡ATENCIÓN! El uso de productos no recomendados puede ocasionar un deterioro irreparable de las superficies, en cuyo caso el fabricante no se responsabilizará de los daños.

Si disminuye el caudal de agua suministrado, limpiar o cambiar el aireador situado entre la ducha y el flexo.

PT A limpeza das superfícies deve ser feita utilizando um pano macio humedecido com sabão líquido diluído em água: no fim enxagúe e seque bem.

Não use, em caso algum, detergentes com substâncias abrasivas ou à base de ácido muriático, vinagre, amoníaco, acetona, lixívia, ácidos de uso doméstico, desinfetantes ou esponjas abrasivas.

ATENÇÃO! A utilização de produtos não recomendados pode danificar irremediavelmente as superfícies, nesse caso o produtor não se responsabiliza pelo dano.

Se a distribuição de água diminuir limpe ou substitua o emulsor situado entre a bica e o tubo flexível.

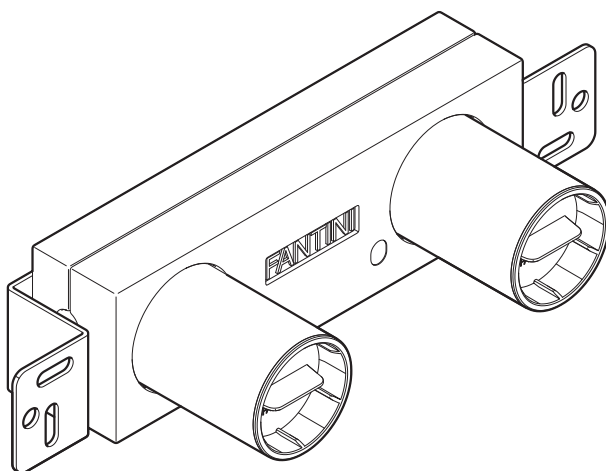


Fratelli Fantini SpA

via Buonarroti, 4
Pella (NO) Italia
T +39 0322 918411 r.a.
F +39 0322 969530
fantini@fantini.it

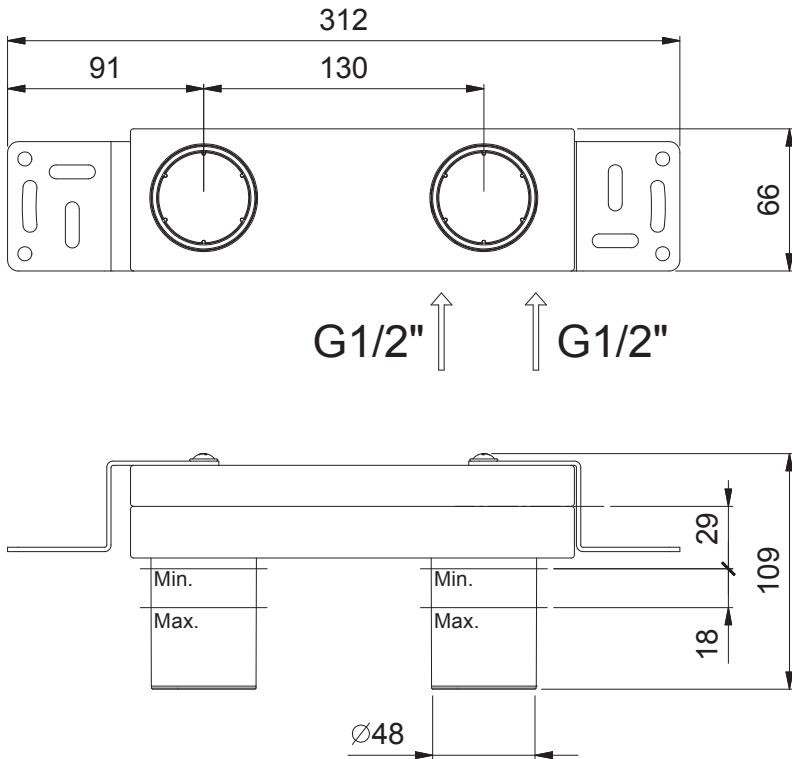


115100012000000 Rev.1



M011A

M011A



- IT** Questi miscelatori possono essere utilizzati con accumulatori di acqua calda a pressione o con scaldabagni istantanei.
- EN** These mixers can be used with high-pressure hot water accumulators or with instant water heaters.
- FR** Ces mitigeurs peuvent être utilisés avec des accumulateurs d'eau chaude à pression ou avec des chauffe-eau instantanés.
- DE** Diese Mischer sind sowohl für Heißwasserspeicher als auch Durchlauferhitzer geeignet.
- ES** Estos monomandos pueden utilizarse con acumuladores de agua caliente a presión o con calentadores instantáneos.
- PT** Esta misturadora pode ser utilizada com acumuladores de água quente sob pressão ou com esquentadores instantâneos.



IT	EN	FR	
Pressione minima	Minimum pressure	Pression minimum	1 BAR
Pressione massima	Maximum pressure	Pression maximum	10 BAR
Press. di esercizio consigliata	Recommended working pressure	Pression optimale de service	2-5 BAR
Temperatura massima	Max. water temperature	Température maximum	80°C 176°F
Temperatura massima consigliata	Maximum water temperature recommended	Température maximum optimale	65°C 149°F
Differenza max di pressione in arrivo (calda - fredda)	Maximum in-let pressure difference (hot - cold) 1.5 BAR	Différence max. de pression d'arrivée (chaud - froid)	1.5 BAR

DE	ES	PT	
Minimum druck	Pression mínima	Pressão mínima	1 BAR
Höchste druck	Pression máxima	Pressão máxima	10 BAR
Empfehlener druck	Pression de trab. aconsejada	Press. de funcionamento recomendada	2-5 BAR
Höchste wasser Temperatur	Temperatura máxima	Temperatura máxima	80°C 176°F
Wassertemperatur Höchste einkommende	Temperatura máxima aconsejada	Temperatura máxima recomendada	65°C 149°F
Höchste einkommende Drucksunterschied (Warm - kalt)	Diferencial max. de presión de entrada (caliente - fria)	Diferença máxima de pressão na entrada (quente - fria)	1.5 BAR

IT Se la pressione dell'acqua è superiore a 5 bar, è preferibile installare un riduttore di pressione a monte dell'alimentazione per evitare vibrazioni e rendere regolare la regolazione della temperatura.

EN If water pressure is above 5 bar, it is advisable to install a flow restrictor upstream of the water supply to avoid vibrations and regulate temperature.

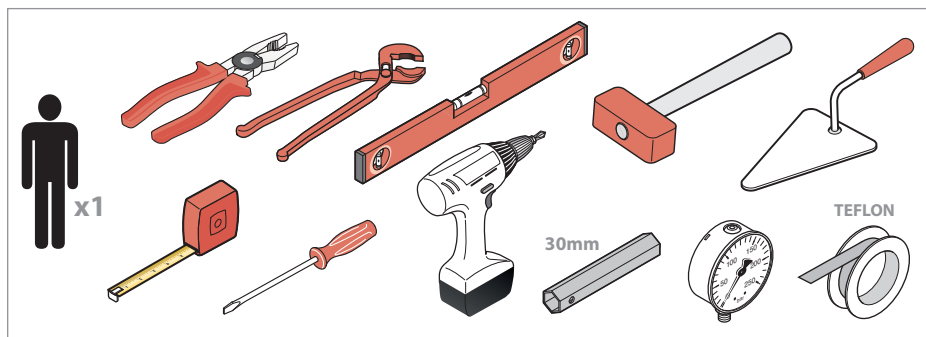
FR Si la pression de l'eau est supérieure à 5 bar, il est recommandé d'installer un réducteur de pression en amont de l'alimentation afin d'éviter toute vibration et régulariser le réglage de la température.

DE Wenn der Wasserdruck über 5 bar liegt, sollte möglichst ein Druckminderer vor der Zuleitung montiert werden, um Schwingungen zu vermeiden und eine gleichmäßige Temperaturregelung zu ermöglichen.

ES Si la presión del agua supera los 5 bar, es preferible instalar un limitador de caudal en la conducción de la alimentación para evitar vibraciones y normalizar la regulación de la temperatura.

PT Se a pressão da água for superior a 5 bar, é preferível instalar um redutor de pressão antes do abastecimento para evitar vibrações e tornar a regulação da temperatura regular.

UTENSILI NECESSARI - NECESSARY TOOLS - OUTILS NÉCESSAIRES
 ERFORDERLICHE WERKZEUGE - HERRAMIENTAS NECESARIAS - FERRAMENTAS NECESSÁRIAS



A713B

- 1A** INSTALLAZIONE SU MURATURA / INSTALLING ON BRICKWORK / INSTALLATION SUR MUR /
 INSTALLATION AUF MAUERWERK / INSTALACIÓN EN ALBAÑILERÍA INSTALAÇÃO EM PAREDE DE ALVENARIA
- 1B** INSTALLAZIONE SU CARTONGESSO / INSTALLING ON PLASTERBOARD / INSTALLATION SUR PLACOPLÂTRE /
 INSTALLATION AUF GIPSKARTON / INSTALACIÓN EN CARTÓN-YESO / INSTALAÇÃO EM PLACA DE GESSO

M011A INSTALLAZIONE SU MURATURA / INSTALLING ON BRICKWORK / INSTALLATION SUR MUR /
 INSTALLATION AUF MAUERWERK / INSTALACIÓN EN ALBAÑILERÍA INSTALAÇÃO EM PAREDE DE ALVENARIA



M011A INSTALLAZIONE SU CARTONGESSO / INSTALLING ON PLASTERBOARD / INSTALLATION SUR PLACOPLÂTRE /
 INSTALLATION AUF GIPSKARTON / INSTALACIÓN EN CARTÓN-YESO / INSTALAÇÃO EM PLACA DE GESSO



M011A INSTALLAZIONE SU MURATURA / INSTALLING ON BRICKWORK / INSTALLATION SUR MUR /
 INSTALLATION AUF MAUERWERK / INSTALACIÓN EN ALBAÑILERÍA INSTALAÇÃO EM PAREDE DE ALVENARIA



M011A INSTALLAZIONE SU CARTONGESSO / INSTALLING ON PLASTERBOARD / INSTALLATION SUR PLACOPLÂTRE /
 INSTALLATION AUF GIPSKARTON / INSTALACIÓN EN CARTÓN-YESO / INSTALAÇÃO EM PLACA DE GESSO



1A / 1B

A713B+M011A

➔

COD. 05ET010130000000

FOR ALL OTHER SERIES

ONLY FOR AF-21 A713B A763B

MIN

MIN

MAX.

MAX

READ THE INSTRUCTION MANUAL
 LEGGERE MANUALE ISTRUZIONI



1C / 1D



COD. 05ET01013000000

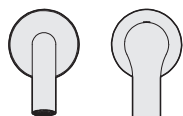
FOR ALL OTHER SERIES

ONLY FOR:
 AF-21
 A713B
 A783B

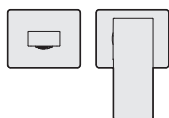
MIN
 ↑
 MAX
 ↑

MIN
 ↓
 ↓
 MAX.

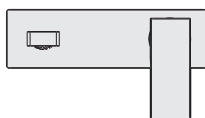
READ THE INSTRUCTION MANUAL
 LEGGERE MANUALE ISTRUZIONI



B813B+M011A



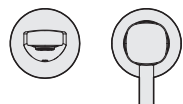
F811B+M011A



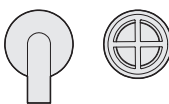
F813B+M011A



G711B+M011A



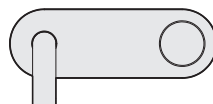
M111B+M011A



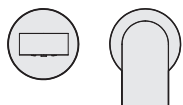
P113B+M011A



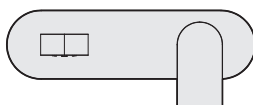
R413B+M011A



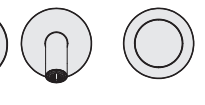
S010SB+M011A



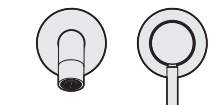
V011B+M011A



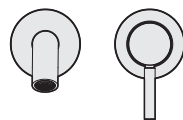
V013B+M011A



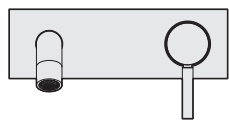
Y111B+M011A



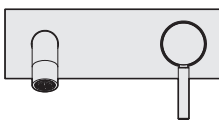
E811B+M011A



E812B+M011A



E813B+M011A

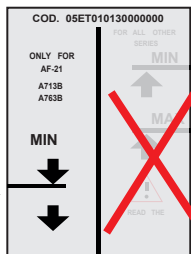


E814B+M011A

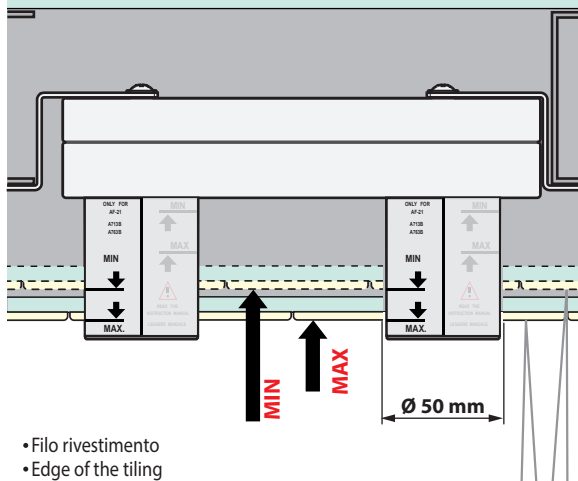
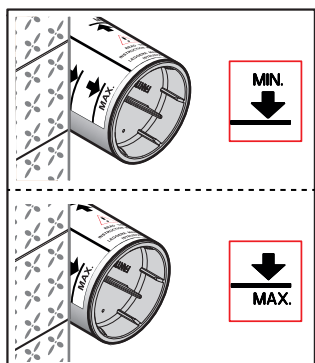
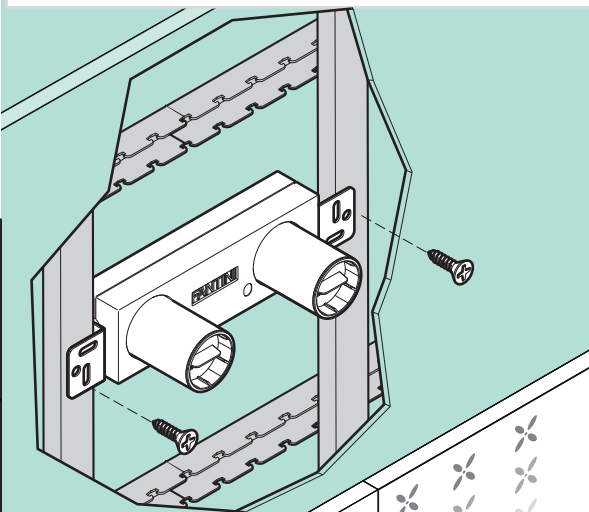


1B

INSTALLAZIONE SU CARTONGESSO - INSTALLING ON PLASTERBOARD - INSTALLATION SUR
 PLACOPLÂTRE - INSTALLATION AUF GIPSKARTON - INSTALACIÓN EN CARTÓN-YESO
 INSTALAÇÃO EM PLACA DE GESSO



SOLO PER MODELLI A713B / ONLY FOR MODELS A713B



In figura sono riportate le misure per il taglio delle piastrelle e interassi per pre-forare il rivestimento • Figure shows the measures for cutting tiles and distances to pre-drill the cover • Sur la figure sont indiqués les dimensions pour la découpe des carreaux et entraxes pour percer le revêtement au préalable • Auf Abbildung befinden sich die für den Fliesenschnitt und Achsabstände für das Vorbohren der Verkleidung • En la figura se indican las medidas para el corte de los azulejos y la distancia entre los orificios para perforar previamente el revestimiento • Na figura estão indicadas as medidas para o corte dos azulejos e inter-eixo para a pré-perfuração do revestimento.

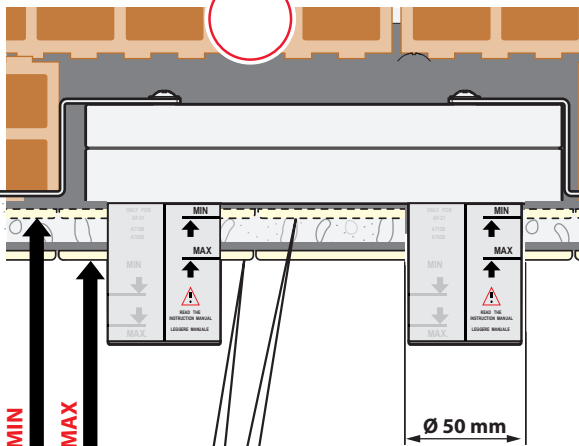
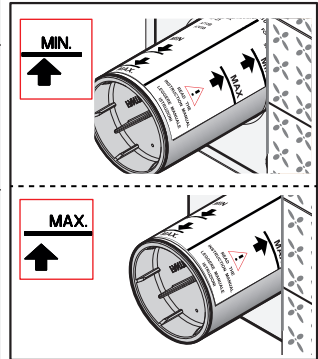
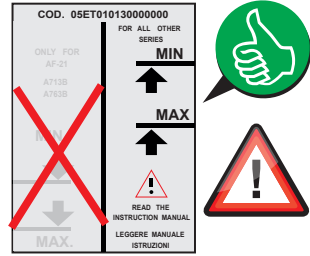
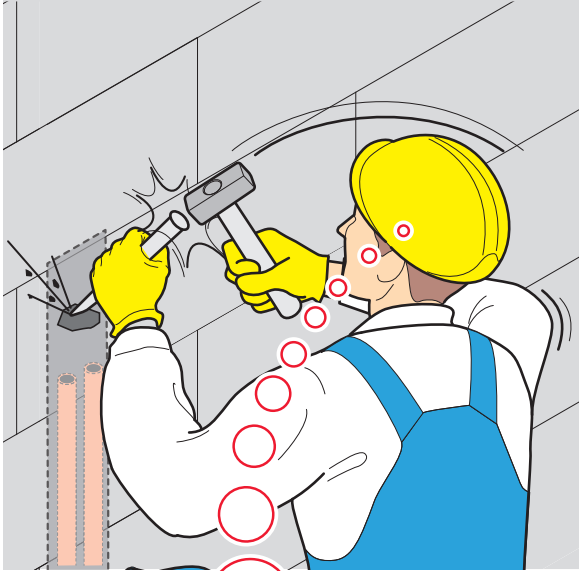
- Filo rivestimento
- Edge of the tiling
- Fil revêtement
- Verkleidungskante
- Borde revestimiento
- Alinhamento do revestimento

MIN= profondità minima / minimum depth / profondeur minimale
 minimale tiefe / profundidad mínima / profundidade mínima
 MAX= profondità massima / maximum depth / profondeur maximale
 maximale tiefe / profundidad máxima / profundidade máxima

1C

INSTALLAZIONE SU MURATURA - INSTALLING ON BRICKWORK - INSTALLATION SUR MUR
 INSTALLATION AUF MAUERWERK - INSTALACIÓN EN ALBAÑILERÍA
 INSTALAÇÃO EM PAREDE DE ALVENARIA

PER TUTTI GLI ALTRI MODELLI / FOR ALL OTHER SERIES



- In figura sono riportate le misure per il taglio delle piastrelle
- Figure shows the Measures for cutting tiles.
- Sur la figure sont indiqués les dimensions pour la découpe des carreaux.
- Auf Abbildung befinden sich die für den Fliesenschnitt.
- En la figura se indican las medidas para el corte de los azulejos
- Na figura estão indicadas as medidas para o corte dos azulejo.

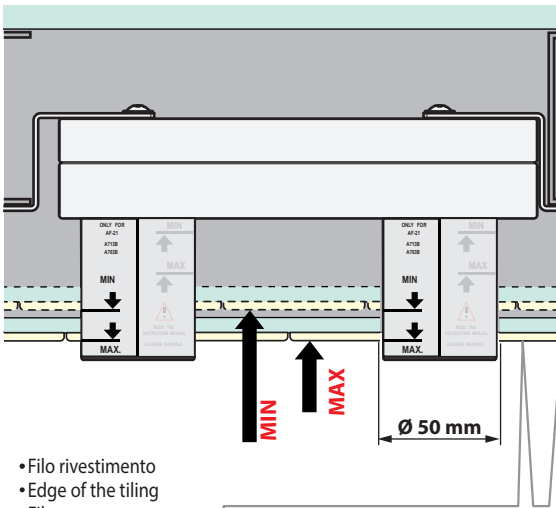
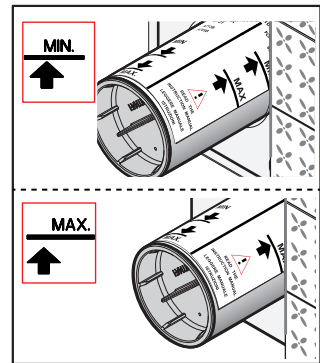
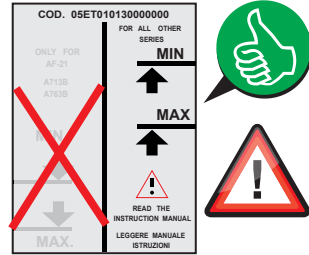
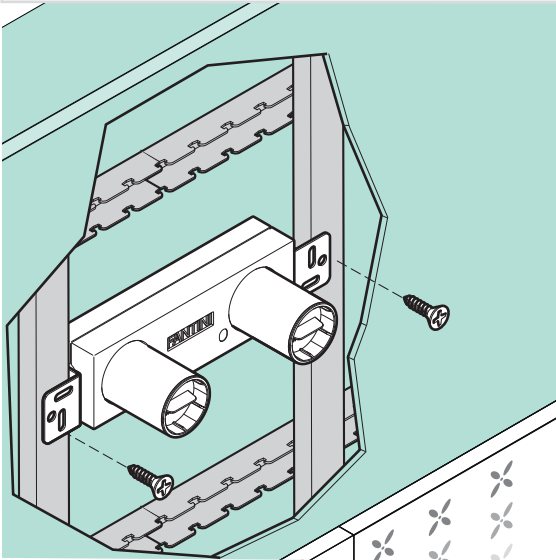
- Filo rivestimento
- Edge of the tiling
- Fil revetement
- Verkleidungskante
- Borde revestimiento
- Alinhamento do revestimento

MIN= profondità minima / minimum depth / profondeur minimale
 minimale tiefe / profundidad mínima / profundidade mínima
 MAX= profondità massima / maximum depth / profondeur maximale
 maximale tiefe / profundidad máxima / profundidade máxima

1D

INSTALLAZIONE SU CARTONGESSO - INSTALLING ON PLASTERBOARD - INSTALLATION SUR
 PLACOPLÂTRE - INSTALLATION AUF GIPSKARTON - INSTALACIÓN EN CARTÓN-YESO
 INSTALAÇÃO EM PLACA DE GESSO

PER TUTTI GLI ALTRI MODELLI / FOR ALL OTHER SERIES



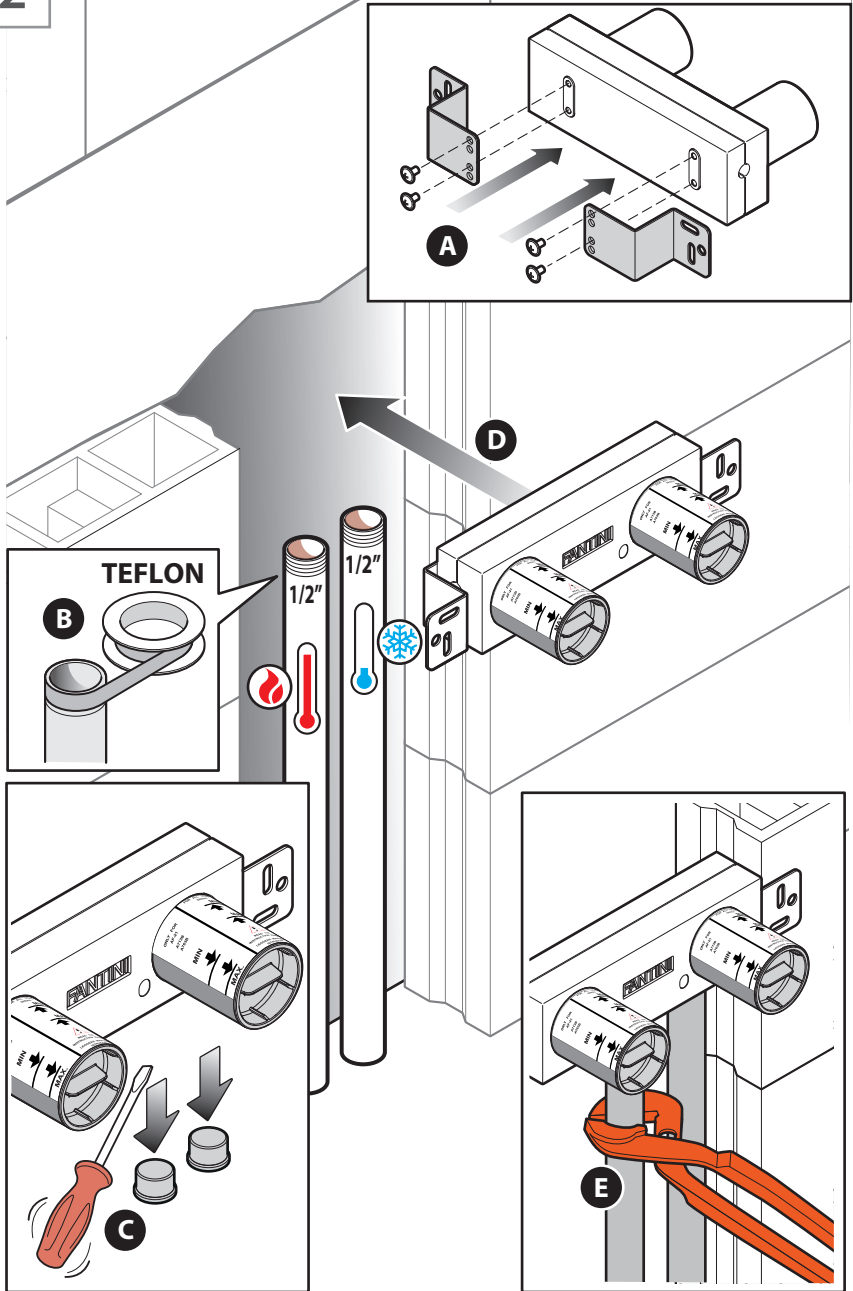
- Filo rivestimento
- Edge of the tiling
- Fil revêtement
- Verkleidungskante
- Borde revestimiento
- Alinhamento do revestimento

MIN= profondità minima / minimum depth / profondeur minimale
 minima / tiefe / profundidad mínima / profundidade mínima
 MAX= profondità massima / maximum depth / profondeur maximale
 maxima / tiefe / profundidad máxima / profundidade máxima

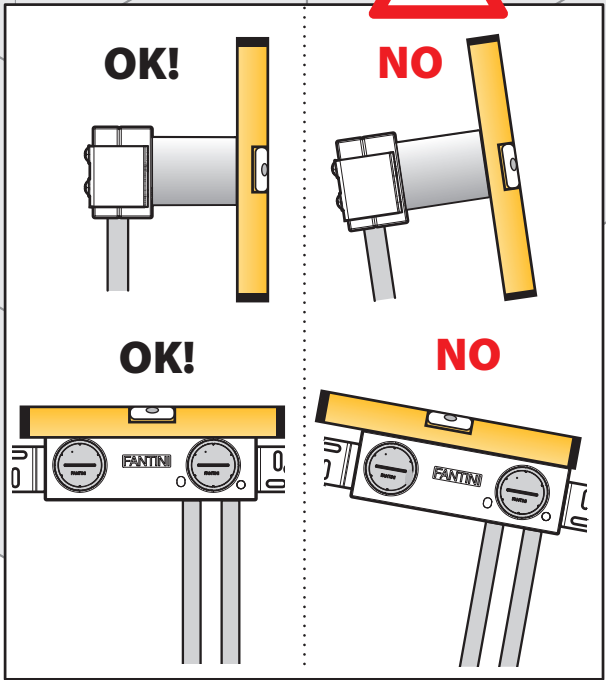
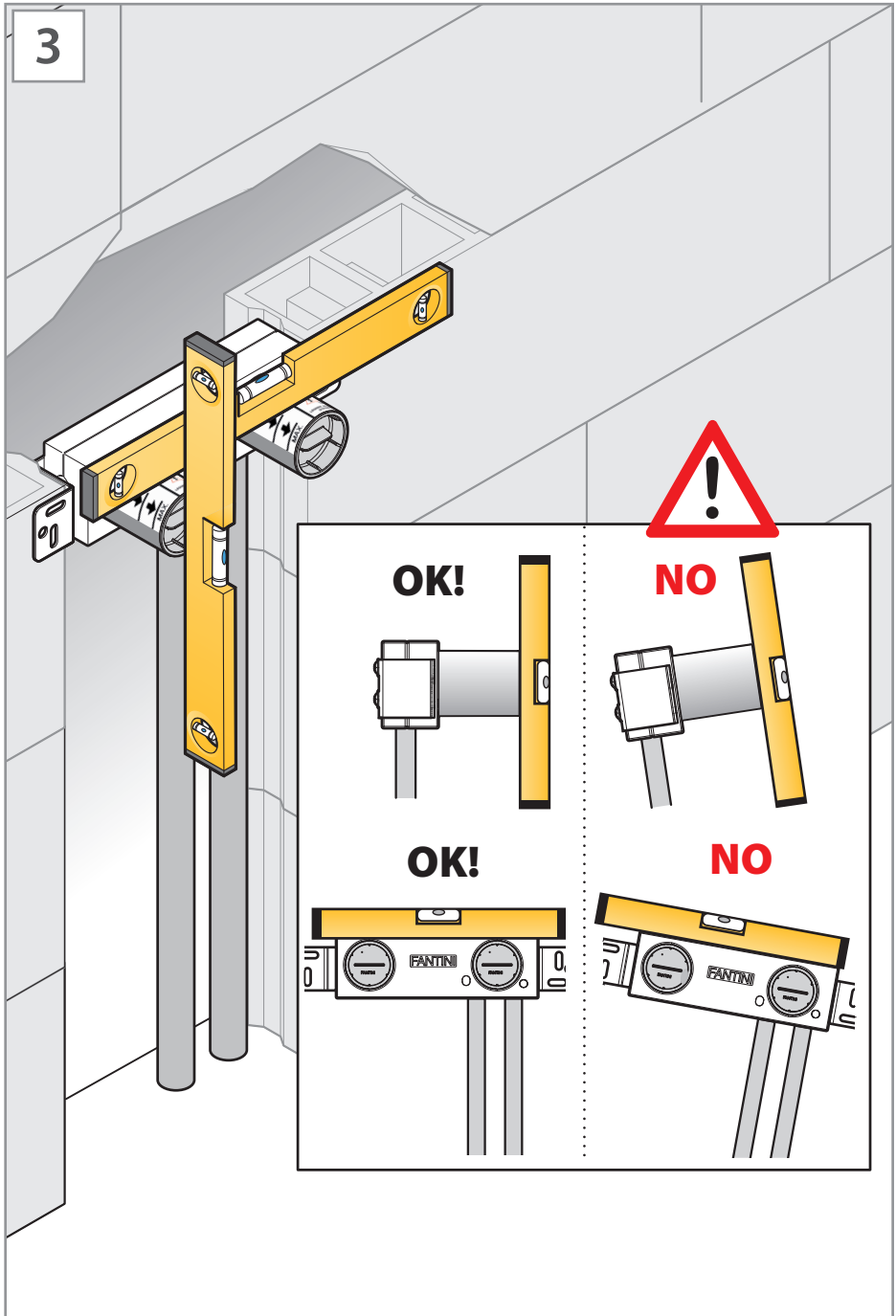
In figura sono riportate le misure per il taglio delle piastrelle e interassi per pre-forare il rivestimento • Figure shows the measures for cutting tiles and distances to pre-drill the cover • Sur la figure sont indiqués les dimensions pour la découpe des carreaux et entraxes pour percer le revêtement au préalable • Auf Abbildung befinden sich die für den Fliesenschnitt und Achsabstände für das Vorbohren der Verkleidung • En la figura se indican las medidas para el corte de los azulejos y la distancia entre los orificios para perforar previamente el revestimiento • Na figura estão indicadas as medidas para o corte dos azulejos e inter-eixo para a pré-perfuração do revestimento.



2

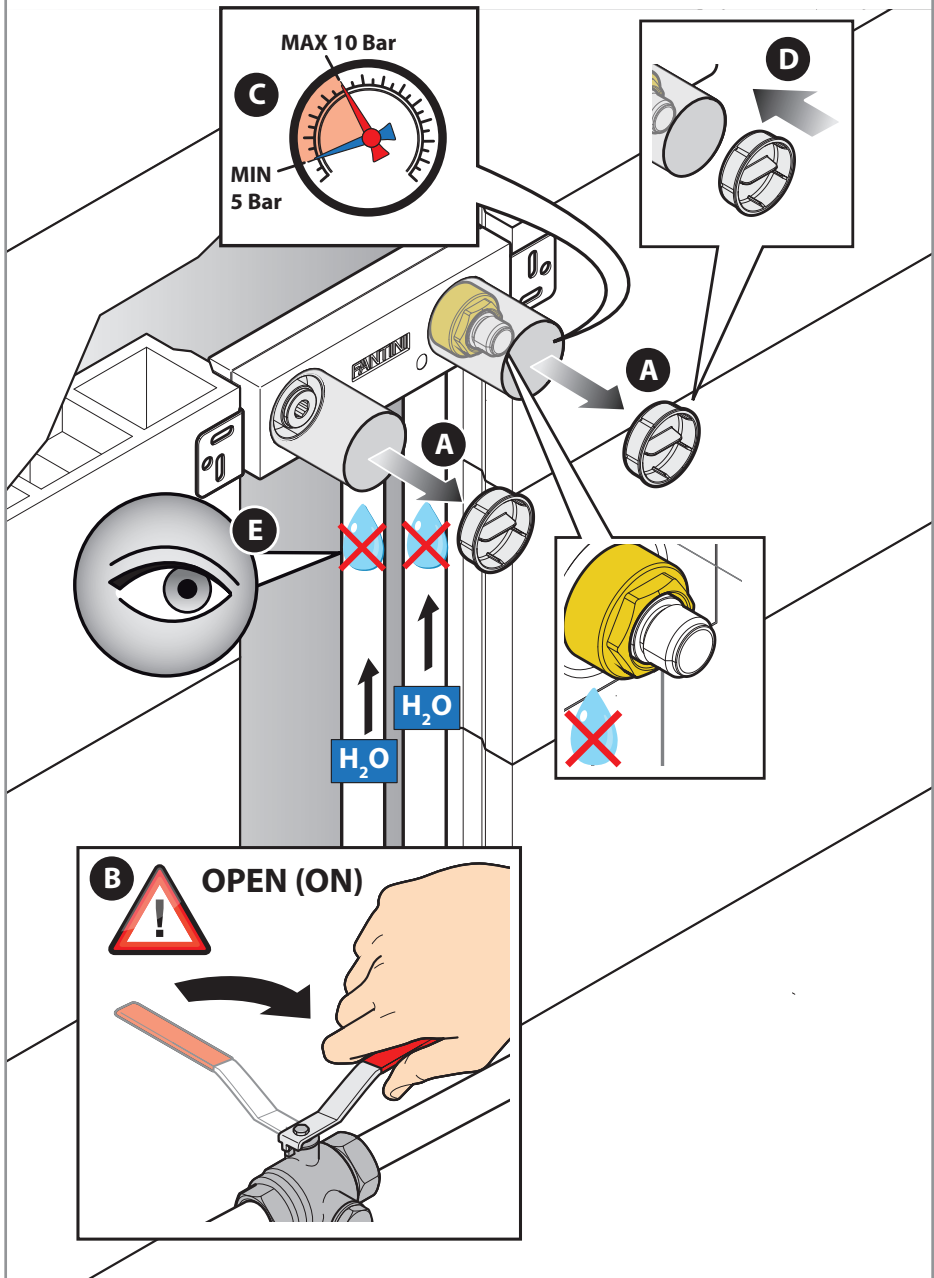


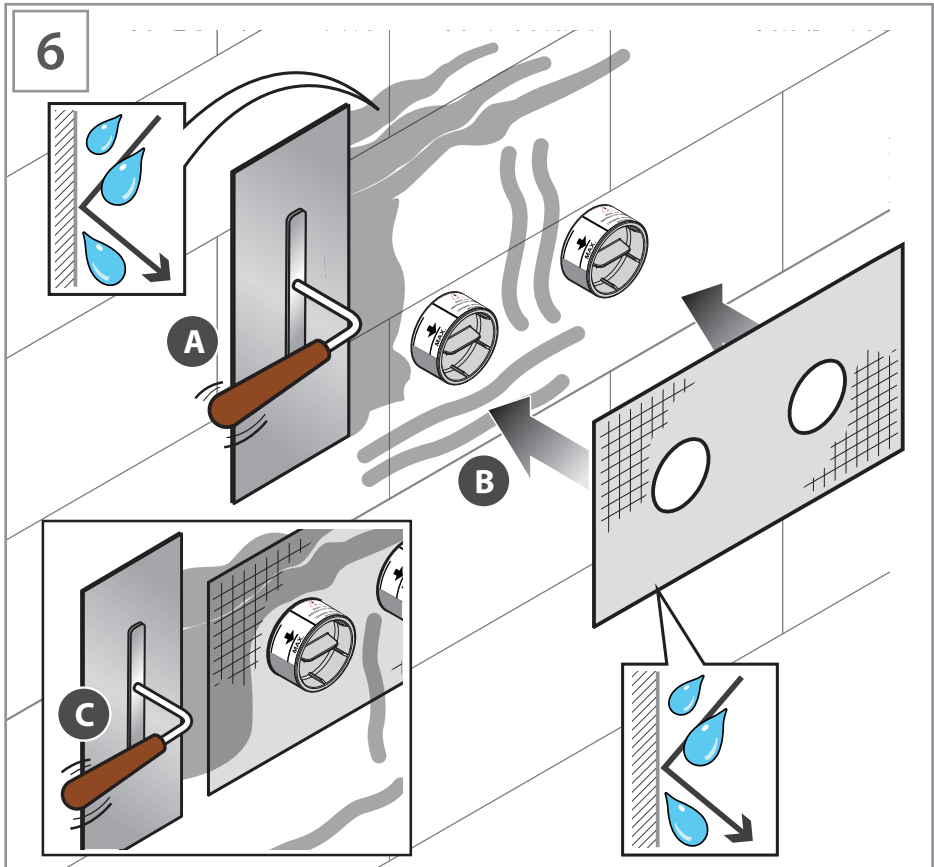
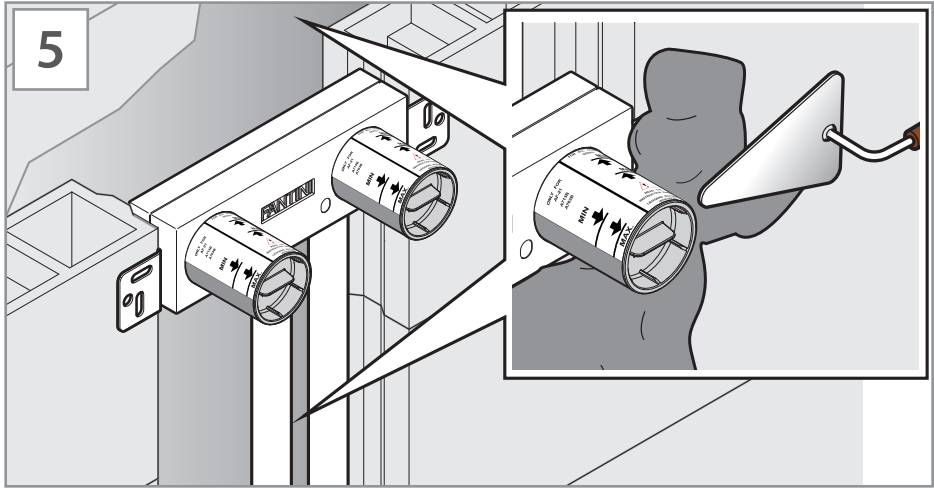
3



4

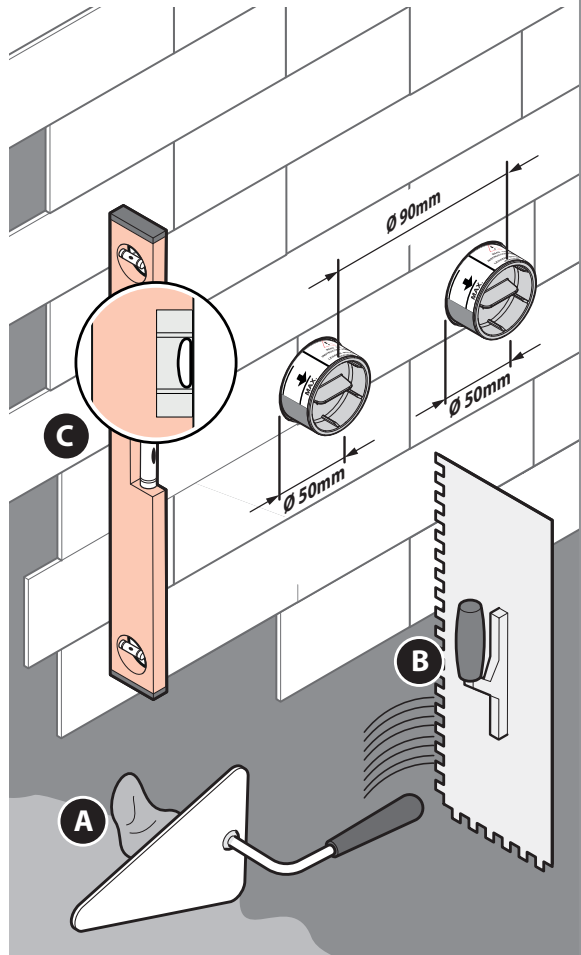
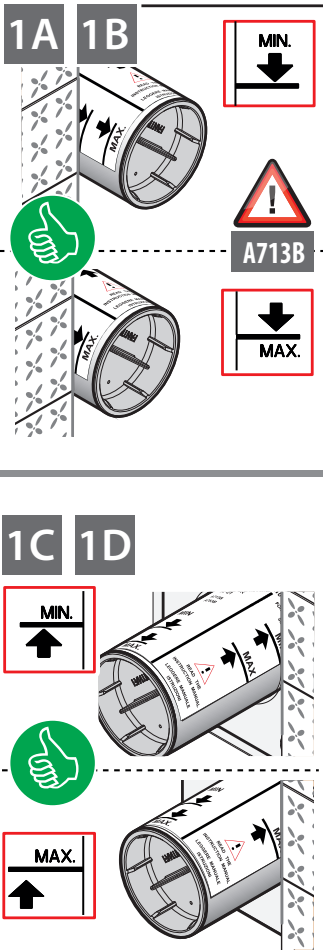
COLLAUDO INGRESSI / INLET TEST / ESSAI ENTRÉES / PRÜFUNG DER EINLÄSSE/
PRUEBA DE LAS ENTRADAS / ENSAIO DAS ENTRADAS





7

In figura sono riportate le misure per il taglio delle piastrelle e interassi per pre-forare il rivestimento • Figure shows the measures for cutting tiles and distances to pre-drill the cover • Sur la figure sont indiqués les dimensions pour la découpe des carreaux et entraxes pour percer le revêtement au préalable • Auf Abbildung befinden sich die für den Fliesenschnitt und Achsabstände für das Vorbohren der Verkleidung • En la figura se indican las medidas para el corte de los azulejos y la distancia entre los orificios para perforar previamente el revestimiento • Na figura estão indicadas as medidas para o corte dos azulejos e inter-eixo para a pré-perfuração do revestimento.



- IT** Al primo utilizzo o dopo un lungo periodo di inutilizzo, non consumare il primo mezzo litro di acqua potabile erogata. Chiudere l'impianto idraulico in caso di prolungata assenza.
Controllare periodicamente la tenuta.
- EN** On first use or following prolonged periods of inactivity, do not use the first half-litre of drinking water dispensed. Shut off the plumbing system in the event of a long absence.
Check the water-tightness regularly.
- FR** Lors de la première utilisation ou après une longue période de non utilisation, ne pas consommer le premier demi-litre d'eau potable qui sort du robinet. Fermer l'installation hydraulique en cas d'absence prolongée. Contrôler périodiquement l'étanchéité.
- DE** Schütten Sie bei Erstbenutzung oder nach einem längeren Zeitraum der Nichtbenutzung den ersten halben Liter Trinkwasser weg. Stellen Sie das Wasser bei längerer Abwesenheit ab.
Prüfen Sie in regelmäßigen Abständen die Dichtheit.
- ES** Durante el primer uso o tras un largo periodo de inactividad, no consumir el primer medio litro de agua potable que salga del grifo. Cerrar la instalación de agua si va a estar ausente durante un largo periodo. Comprobar periódicamente que no haya pérdidas
- PT** Na primeira utilização ou após um longo período de inutilização, não consuma o primeiro meio litro de água potável distribuída. Feche o circuito hidráulico no caso de ausência prolongada.
Verifique periodicamente a vedação.



IT La pulizia delle superfici va fatta utilizzando un panno morbido imbevuto con sapone liquido diluito in acqua: al termine risciacquare e asciugare con cura.

Non usare in nessun caso detersivi contenenti sostanze abrasive o a base di acido muriatico, aceto, ammoniaca, acetone, candeggina, acidi di uso domestico, disinfettanti vari o spugne abrasive.

ATTENZIONE! L'impiego di prodotti non consigliati può deteriorare irrimediabilmente le superfici, nel qual caso il produttore non risponderà del danno.

In caso di diminuzione dell'erogazione pulire o sostituire l'aeratore situato tra la doccetta ed il flessibile.

EN Clean the surfaces using a soft cloth soaked in liquid soap diluted in water, then rinse and dry thoroughly.

Never use detergents containing abrasive substances or containing muriatic acid, vinegar, ammonia, acetone, bleach, domestic acids, disinfectants in general or abrasive sponges.

CAUTION! The use of products other than those recommended may damage the surfaces irreparably, in which case the manufacturer will not be held liable.

If the flow rate decreases, clean or replace the aerator between the hand shower and the flexible hose.

FR Nettoyer les surfaces avec un chiffon doux imbibé de savon liquide dilué dans l'eau : à la fin, rincer et essuyer avec soin.

Ne jamais utiliser de détergents contenant des substances abrasives ou à base d'acide chlorhydrique, vinaigre, ammoniac, acétone, eau de javel, acides à usage domestique, désinfectants divers, ni d'éponges abrasives.

ATTENTION ! L'emploi de produits non conseillés peut détériorer irrémédiablement la surface des articles pour lesquels le fabricant ne sera pas responsable.

Au cas où la sortie d'eau diminuerait, nettoyer ou remplacer l'aérateur situé entre la douchette et le flexible.

DE Reinigen Sie die Oberfläche mit einem weichen Tuch, das in Wasser mit Flüssigseife eingetaucht wird; anschließend mit Wasser spülen und gründlich abtrocknen.

Verwenden Sie auf keinen Fall Reinigungsprodukte, die Scheuerstoffe, Salzsäure, Essig, Ammoniak, Aceton oder Bleichlauge enthalten; vermeiden Sie ebenso Säuren aus häuslicher Verwendung, Desinfektionsmittel und Scheuerschwämme.

ACHTUNG! Die Verwendung dieser nicht empfohlenen Produkte kann die Oberflächen unwiederbringlich beschädigen; der Hersteller haftet in diesem Fall nicht für Schäden.

Bei einer Verringerung des Strahls muss der zwischen Handbrause und Schlauch positionierte Strahlregler gesäubert oder ausgewechselt werden.

ES Las superficies deben limpiarse con un paño suave y jabón líquido diluido en agua: al finalizar, aclarar y secar con cuidado.

No utilizar en ningún caso detergentes que contengan sustancias abrasivas o a base de ácido clorhídrico, vinagre, amoníaco, acetona, lejía, ácidos de uso doméstico, desinfectantes varios o esponjas abrasivas.

¡ATENCIÓN! El uso de productos no recomendados puede ocasionar un deterioro irreparable de las superficies, en cuyo caso el fabricante no se responsabilizará de los daños.

Si disminuye el caudal de agua suministrado, limpiar o cambiar el aireador situado entre la ducha y el flexo.

PT A limpeza das superfícies deve ser feita utilizando um pano macio humedecido com sabão líquido diluído em água: no fim enxagúe e seque bem.

Não use, em caso algum, detergentes com substâncias abrasivas ou à base de ácido muriático, vinagre, amoníaco, acetona, lixívia, ácidos de uso doméstico, desinfetantes ou esponjas abrasivas.

ATENÇÃO! A utilização de produtos não recomendados pode danificar irremediavelmente as superfícies, nesse caso o produtor não se responsabiliza pelo dano.

Se a distribuição de água diminuir limpe ou substitua o emulsor situado entre a bica e o tubo flexível.



Fratelli Fantini SpA

via Buonarroti, 4
Pella (NO) Italia
T +39 0322 918411 r.a.
F +39 0322 969530
fantini@fantini.it
www.fantini.it



11 4400012000000 Rev.0