

DE Montage

EN Mounting

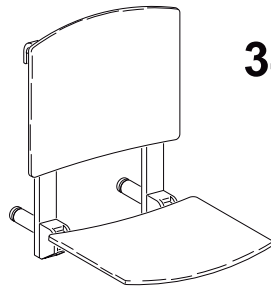
ES Montaje

FR Montage

IT Montaggio

NL Montage

RU Монтаж



34981

KEUCO

KEUCO GmbH & Co. KG
Oesestr. 36
D-58675 Hemer
Telefon +49 2372 90 4-0
Telefax +49 2372 90 42 36
info@keuco.de
www.keuco.de

DE **Wichtiger Hinweis!**
Überprüfen Sie vor der Montage die Tragfähigkeit des Ankergrundes hinsichtlich der zu erwartenden Belastung und wählen Sie das erforderliche Befestigungsmaterial aus dem KEUCO-Sortiment oder adäquate Befestigungsmaterialien aus.

EN **Please note!**
Before installing, ensure that the anchoring base is suitable for bearing the expected load and choose suitable fastening materials from the KEUCO assortment or other adequate fastening materials.

ES **Indicacion importante!**
Antes del montaje compruebe la capacidad de carga de la base de anclaje con respecto a la carga esperada y seleccione el material de fijación necesario del surtido de KEUCO o materiales de fijación adecuados.

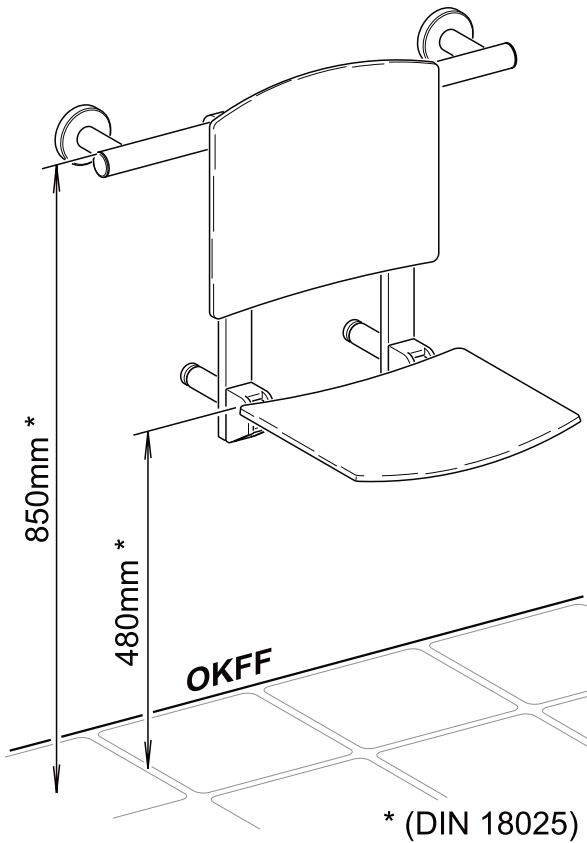
FR **Remarque importante!**
Avant le montage, vérifiez la portance du support par rapport à la charge prévue et sélectionnez le matériel de fixation nécessaire dans l'assortiment KEUCO ou un autre matériel de fixation adapté.

IT **Avvertenza importante!**
Prima del montaggio, verificare la portanza del suolo di ancoraggio rispetto al carico previsto e selezionare il materiale di fissaggio necessario dall'assortimento KEUCO o altri materiali di fissaggio idonei.

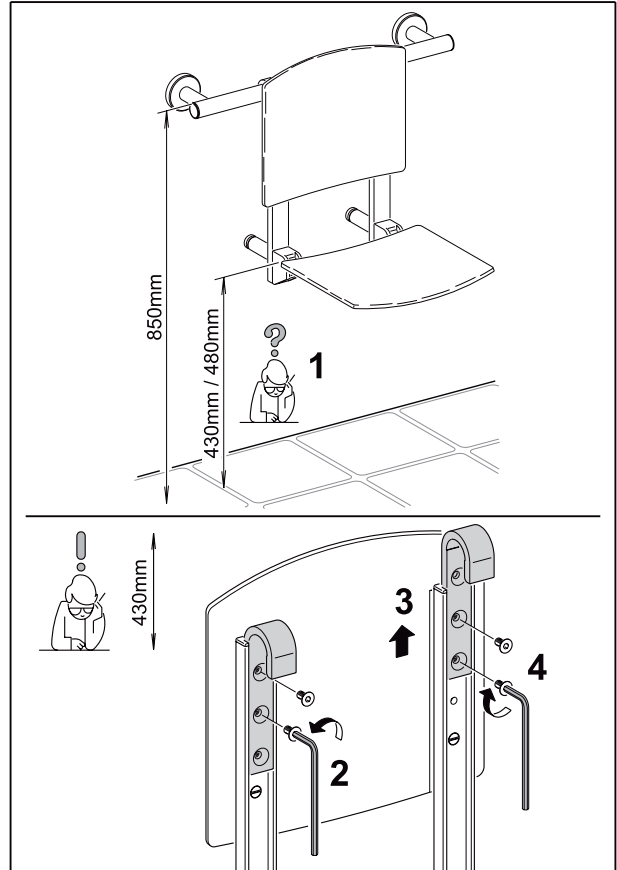
NL **Belangrijke aanwijzing!**
Controleer vóór de montage het draagvermogen van de ankergrond met betrekking tot de te verwachten druk en kies het vereiste bevestigingsmateriaal uit het KEUCO-assortiment of passende bevestigingsmaterialen.

RU **Внимание!**
Перед монтажом проверьте, выдержит ли основание ожидаемую нагрузку, и выберите требуемый крепежный материал из ассортимента KEUCO или аналогичные крепежные материалы.

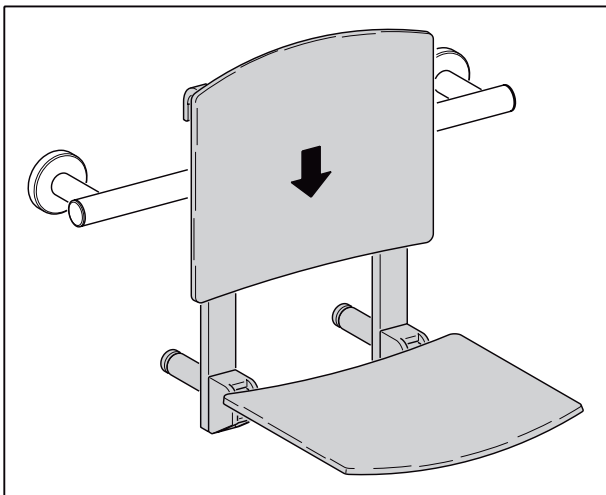
i



1



2



3

