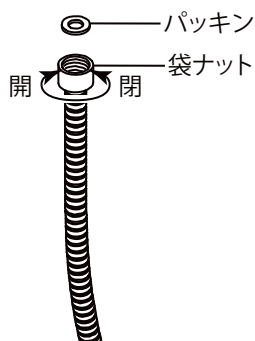
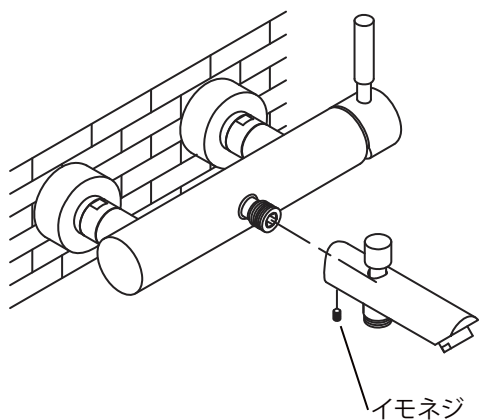


①操作レバーを閉じた状態にして下さい。



②本体からシャワーホースを外す



※六角レンチを使用します。

③吐水口底面のイモネジを外し、本体から外します

本体底面からの写真



※取り付ける際は逆の手順で作業をしてください。

ご不明な点がございましたら弊社までご連絡ください。

大洋金物(株)ティーフォーム事業部  
06-6632-8777