

据付手順（別販売品）

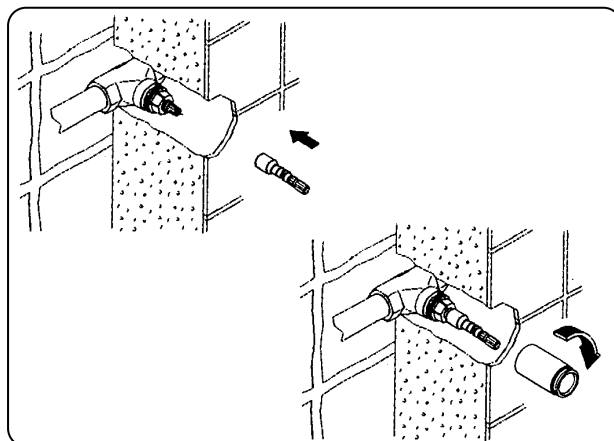
エクステンション（延長筒）を取り付ける場合

06427000（図5参照）

フランジが取り付けられないなど本体の埋め込み寸法が規定以上の場合。

- ①スピンドルのギザギザに、延長スピンドル内側のギザギザを合わせ手で差し込みます。
- ②埋込本体ヘッドパーツのネジ部に、延長スリーブをゴム手袋など使用し右回しに取り付けてください。
※延長スリーブの取り付けは、工具等を使用しないで傷をつけないよう注意してください。
※確実に固定されていることを確認してください
※スリーブは水平、仕上げ面に対して垂直であることを確認してください。
※Eリングは使用いたしません。

図5

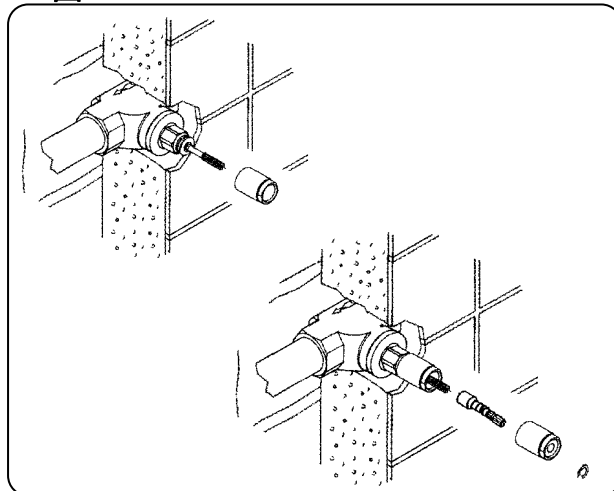


06428000（図6参照）

フランジが取り付けられないなど本体の埋め込み寸法が規定以上の場合。

- ①埋込本体ヘッドパーツのネジ部に、延長スリーブをゴム手袋など使用し右回しに取り付けてください。
- ②スピンドルのギザギザに、延長スピンドル内側のギザギザを合わせ手で差し込みます。
- ③延長スリーブにスリーブをゴム手袋など使用し右回しに取り付けてください。
- ④延長スピンドルの溝にCリングをはめ込んでください。
※延長スリーブの取り付けは、工具等を使用しないで傷をつけないよう注意してください。
※確実に固定されていることを確認してください
※スリーブは水平、仕上げ面に対して垂直であることを確認してください。

図6



取り付け後の確認

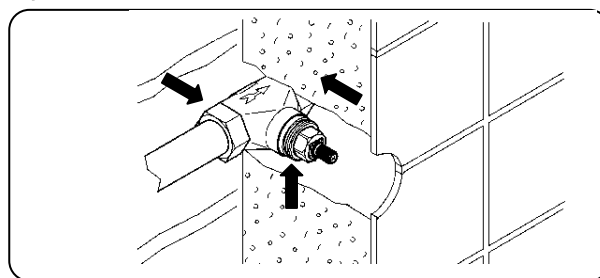
取り付け完了後、必ず下記の項目を確認してください。

図7

1. 接続部の水漏れ（図7参照）

吐水、止水を数回くりかえした後、図の箇所を点検します。

- 給水管と本体の接続部。
- 本体とヘッドパーツの接続部。



埋込ストップバルブ埋込本体部

品質確認実施工場

グローエジャパン検査工場

認証登録番号

E-297

性能項目

耐圧性能、耐寒性能、水撃限界性能

特記事項

飲用使用範囲外設置品、寒冷地用（耐寒性能適合品）「寒・逆止なし」

グローエジャパン株式会社

107-0061 東京都港区北青山2-1 1-3 A-PLACE 青山6階

TEL 03-5775-7500 FAX 03-5775-7611

541-0057 大阪市中央区北久宝寺町4-3-5 本町サミットビル3階

TEL 06-4708-6340 FAX 06-4708-6485

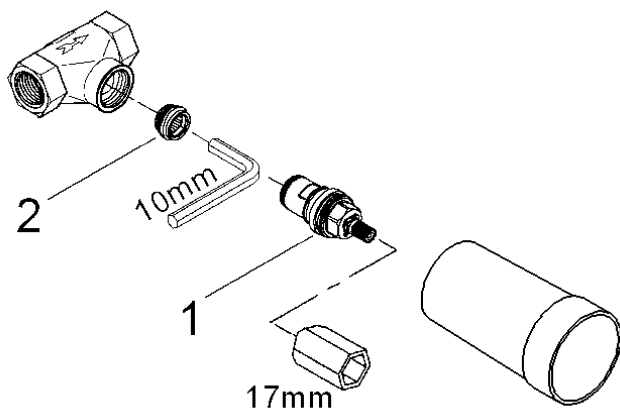
埋込ストップバルブ据付説明書 (お客様にお渡しください)

サイズ	スピンドルタイプ	セラミックタイプ	
1/2"	29800000	29811000	29052000
1/2"	JP500700		
3/4"	29802000	29813000	
1"	29805000		
1"	JP590000 (JP590100)		

- 製品の機能が十分に発揮されるように、この据付説明書の内容にそって正しく取り付けてください。
 - この据付説明書に記載されていない方法で据付され、それが原因で故障が生じた場合は、商品の保証を致しかねますのでご注意ください。
 - 据付完了後、試験運転を行い、異常が無いことを確認するとともに、「取扱説明書」にそってお客様に使用方法、お手入れの仕方を説明してください。
- また、この説明書は、お客様で保管頂くように依頼してください。

分解図

※品番によっては、図と現品の形状が一部異なることがあります。



図番	名称
1	ヘッドパーツ
2	弁座

※図は2905200Jです

※壁の穴あけ寸法はφ50±5で行ってください。壁面の化粧材厚30mm以下。

故障と点検

※取り付け後、万一故障した際は、次の要領で分解および点検を行ってください。

給水方向

4. 間違えていないか？

本体の固定

5. きちんと施工されているか？

弁座

3. キズ・ゴミづまりはないか？

コマパッキン、セラミック

2. キズ・ゴミかみはないか？

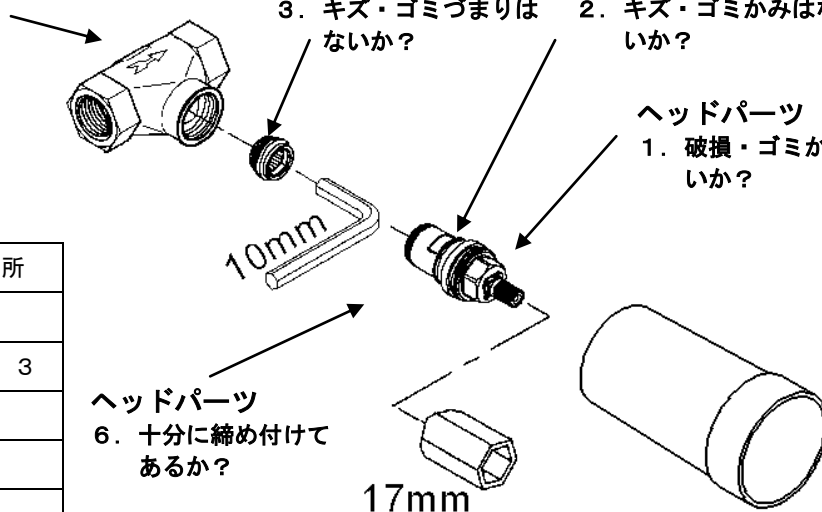
ヘッドパーツ

1. 破損・ゴミかみはないか？

ヘッドパーツ

6. 十分に締め付けてあるか？

現象	点検箇所
吐水量が少ない	1
水が止まらない	1. 2. 3
異音がする	4
ハンドルがガタつく	5
壁面より漏水する	6



安全上の注意

据付前にこの「安全上の注意」をよくお読みの上、正しく据付してください。

ここに示した注意事項は、状況によって重大な結果に結び付く可能性があります。いずれも、安全に関する重要な内容を記載していますので、必ず守ってください。

⚠注意

湯水を逆に配管しないでください。

※水を出そうとしても、湯が出てヤケドをすることがあります。

お客様に引き渡す前に凍結が予想される場合は水を抜いておいてください。

寒冷地仕様の水抜き方法は、取扱説明書を参照ください。

※凍結破損で漏水し、家財を濡らす財産損害発生のおそれがあります。

据付完了後は、配管接続部分及び水栓から、水漏れの無いこと、ハンドルが閉じていることを確認してください。

※漏水で、家財を濡らす財産損害発生のおそれがあります。

使用条件

● 給水、給湯圧力

◇貯湯式温水器（ボイラー、電気温水器）と組み合わせる場合

流動圧で最低必要圧力(0.05Mpa [0.5kgf/C㎡])～(最高圧力0.74Mpa [7.5kgf/C㎡])の範囲とします。

給水・給湯圧力はできるだけ同圧（最大3：1以内）になるようにしてください。

◇ガス給湯器（比例制御式：16号相当）と組み合わせる場合

流動圧で最低必要圧力(A+0.05Mpa [0.5kgf/C㎡])～(最高圧力0.74Mpa [7.5kgf/C㎡])の範囲とします。給水・給湯圧力はできるだけ同圧（最大3：1以内）になるようにしてください。

※Aはガス給湯器の最低作動圧力です。

※以上は下記の条件を想定して設定されて降ります。

レバー、ハンドルは全開です。

ガス給湯器との組合せ条件が最も悪い冬期条件（給水温度5℃、吐出温度40℃）によるものです。

給水圧力はガス給湯器直前における流動圧です。

ガス給湯器の温度調節は最高温度設定です。

◇給水圧力が0.74Mpa [7.5kgf/C㎡]を超える場合は、市販の減圧弁等で適正圧力に減圧してください。

● 水勢の調節及び器具の点検を容易にするために、別途止水栓の設置をおすすめします。

● 給湯に蒸気を使用しないでください。

据付前の注意

● 給水配管が右側、給湯配管が左側に配管されていることを確かめてください。

● 給水は上水道に接続してください。

※温泉水など異物を多く含む水には使用できません。

● 開梱、取り付けの際には商品の表面に傷をつけないように十分に注意してください。

● 必ず配管中の異物（ゴミ、砂等）を完全に洗い流してください。

● 寒冷地仕様は不凍栓等を設置した寒冷地仕様配管設備でないとは使用できません。

● 取り付けの場合、必ず水受けを設けスラブへの防水を行ってください。

● 本体のガタツキ防止の為、給水・給湯配管は動かないように確実に固定してください。

● 接続ねじは平行ねじG1/2、G3/4、G 1です。

テーパねじ(TP1/2、R1/2、TP3/4、R3/4、TP 1、R 1)には使用しないでください。

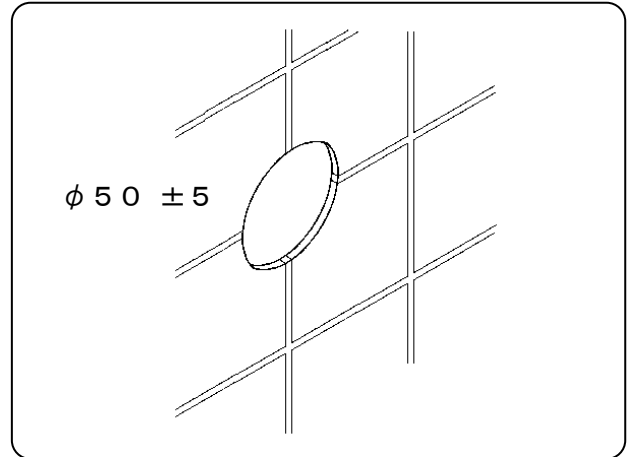
● 逆流防止は付属しておりません。逆流のおそれがある場合（先端にホースを付けるなど）は、別途逆流防止を設置してください。

据付手順

1. タイル（石）の穴あけ（図1参照）

- ①タイルまたは石に付属の養生カバーの形状（ $\phi 50 \pm 5$ ）に合うよう、エンピツ等でけがいてください。
- ②タイルまたは石にホルソー等で、養生カバーの形状通りに穴をあけてください。
※タイルまたは石（接着剤含む）の厚みは30mm（G 1/2）、35mm（G3/4）、40mm（G 1）以内としてください。その場合、埋込寸法は最大にしてください。

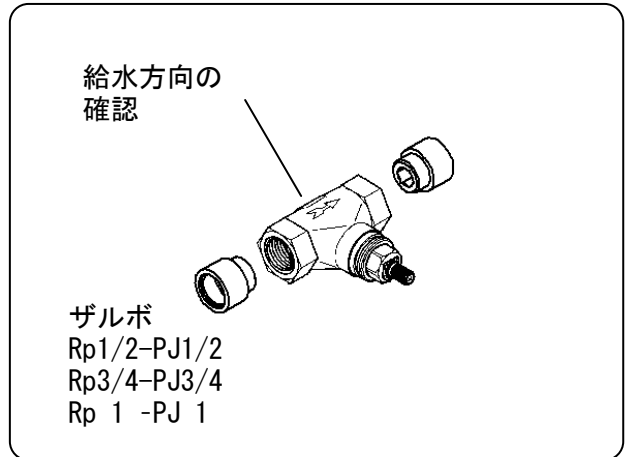
図1



2. 本体の準備（図2参照）

- ①本体矢印方向➡️左側より給水口、➡️右側が吐出口になります。本体に刻印してある矢印（➡️）の方向に合わせただけであれば、向きを自由に取付けることができます。
※壁付、デッキの場合でも、取り付けは可能です。その際は、矢印（➡️）の方向に注意してください。矢印の反対方向から給水されると、漏水で家財などを濡らす財産損害発生のおそれがあります。

図2



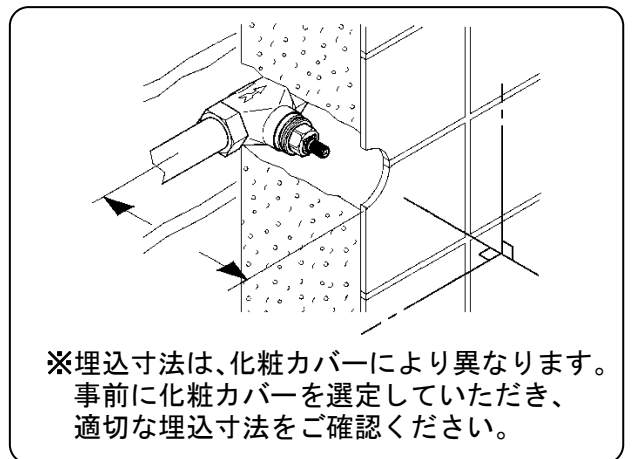
3. ねじの確認（図2参照）

- ①本体の接続ねじはG1/2、G3/4、G 1（平行ねじ）です。テーパねじを使用する場合は、市販のアダプター（ザルボ等）をご用意してください。
- ②アダプター（ザルボ等）ネジ部にシール剤（シールテープ等）を使用し、工具で右回しにねじ込みます。
※市販のザルボには長さが各種あります。例：長さ20mmカクダイ製 6111-13X20 (Rp1/2-PJ1/2)。

4. 本体の埋め込み（図3参照）

- ①本体の埋込寸法は、化粧カバーによって変わります。配管中心より仕上げ面が使用する化粧カバーによって、下記以内の範囲にしてください。
- ②配管ネジ部にシール剤（シールテープ）等を使用し、工具（パイプレンチ）等で本体の給湯口、給水口、出口に右回しにねじ込みます。
- ③本体は水平、仕上げ面に対して垂直であることを確認してください。
※本体の埋め込みは規定寸法を守ってください。壁面に隙間がいたり、化粧カバーが取り付けられない場合があります。
※本体は縦、横に取り付けることができます。
※確実に固定されていることを確認してください。
※埋込寸法は、水栓金具との組み合わせに応じて行ってください。

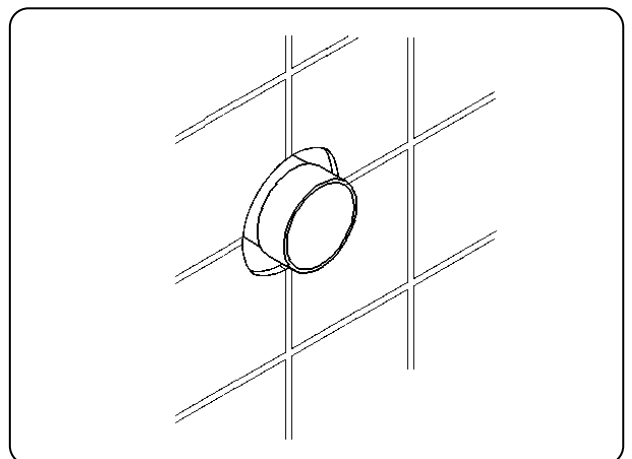
図3



サイズ	深さ調整タイプ	スライドタイプ	オンドスタイプ
1/2"	32~67	25~50	60~105
3/4"	38~73	32~56	66~111
1"	51~86	45~69	77~125

注意）上記表の埋込寸法ではないハンドル部もありますのでご注意ください。

図4



5. 壁面の仕上げ（図4参照）

- ①壁に加工したタイルまたは石を、穴があうよう接着して張り合わせてください。
※養生カバーは前部に化粧カバーを取り付ける時には必要なくなりますが、ホコリやゴミが付着しないようにするため必要です。また、むやみに埋込内部にはホコリやゴミが付着しないようにしてください。