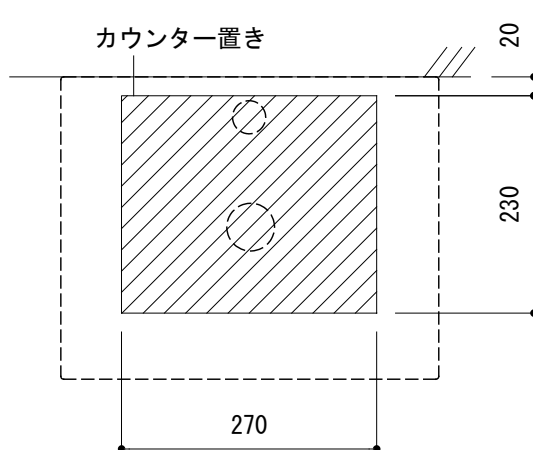
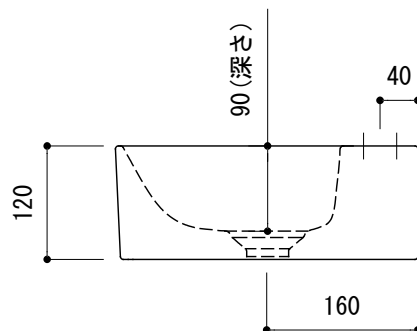
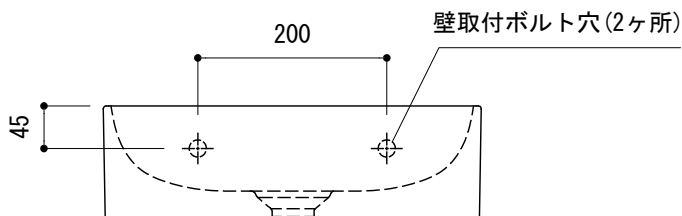


○ = φ30もしくはφ35の水栓取付用穴あけ加工を承ります。
 必要な場合、ご注文の際にご指示ください。

カウンター切込寸法



※陶器製品には寸法公差があります。
 洗面器の収め方をご確認の上、必ず現物を合わせて
 カウンターに切込を行ってください。



品名 手洗器 -CATALANO, Verso-	品番 ADF70-0629		
仕様 壁掛け, カウンター置き/壁取付ボルト付属 陶器/ホワイト	重量	容量	縮尺 1:8
	大洋金物株式会社 ティーフォルム事業部 Tform		