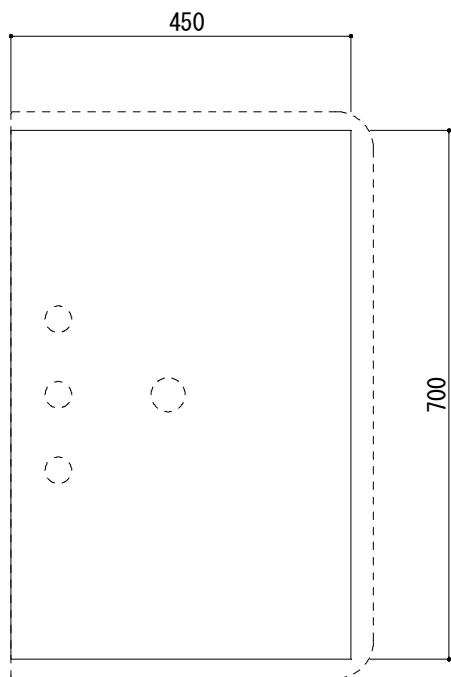
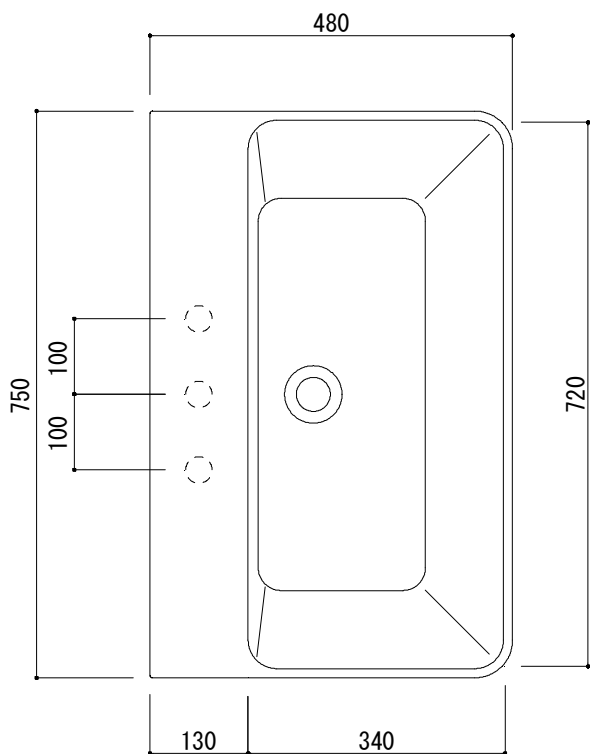
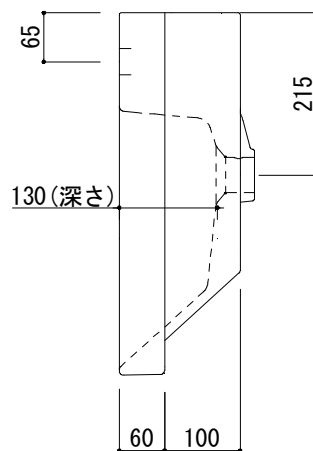


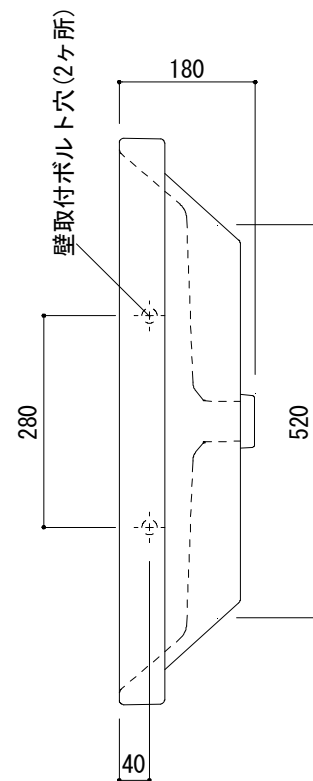
カウンター切込寸法



※陶器製品には寸法公差があります。  
洗面器の収め方をご確認の上、必ず現物を合わせて  
カウンターに切込を行ってください。



○=φ30もしくはφ35の水栓取付用穴あけ加工を承ります。  
必要な場合、ご注文の際にご指示ください。



品名 洗面器 -CATALANO, PROIEZIONI-

品番 ADF70-1724

仕様 壁掛け, 半埋め込み/オーバーフロー付き/壁取付ボルト付属/陶器/ホワイト

重量 23kg

容量 11L

縮尺 1:10

大洋金物株式会社 ティーフォルム事業部 **Tform**