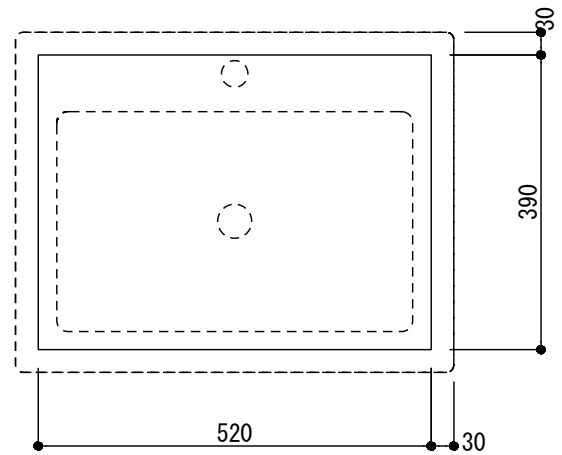
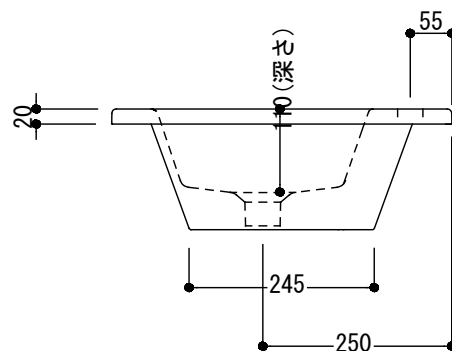
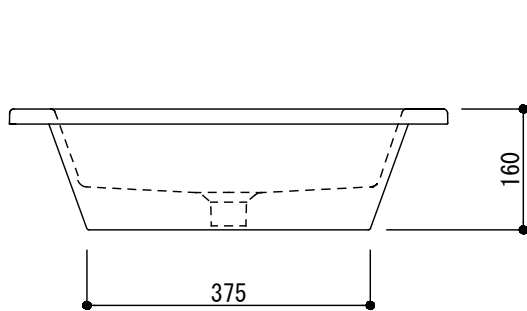


カウンター切込寸法



(○) = φ30もしくはφ35の水栓取付用穴あけ加工を承ります。
 必要な場合、ご注文の際にご指示ください。

※陶器製品には寸法公差があります。
 洗面器の収め方をご確認の上、必ず現物に合わせて
 カウンター切込を行ってください。



品名	洗面器 -CATALANO, Star-			品番	ADF70-2203		
仕様	オーバーカウンター/オーバーフロー付き/ 陶器/ホワイト			重量	16kg	容量	5L
						縮尺	1:10
大洋金物株式会社 ティーフォーム事業部 