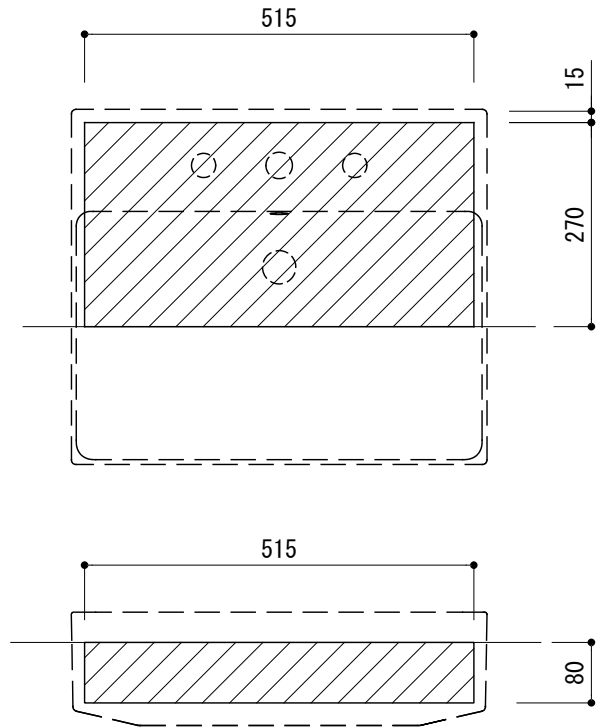
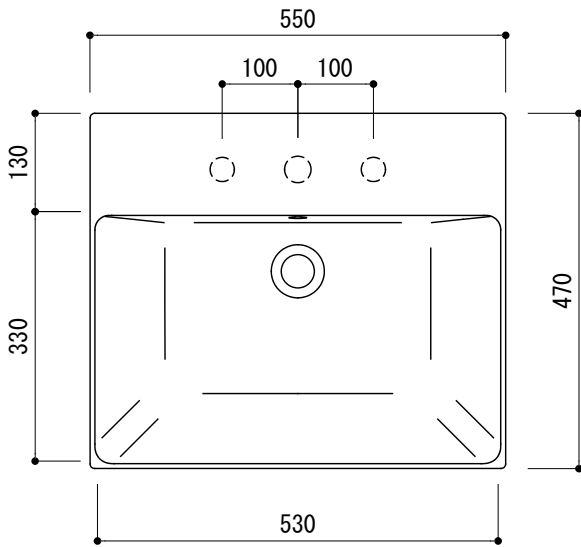


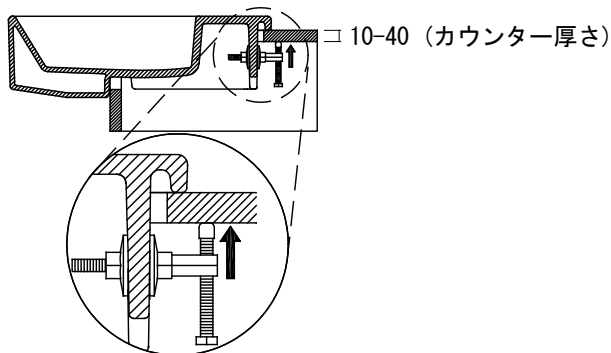
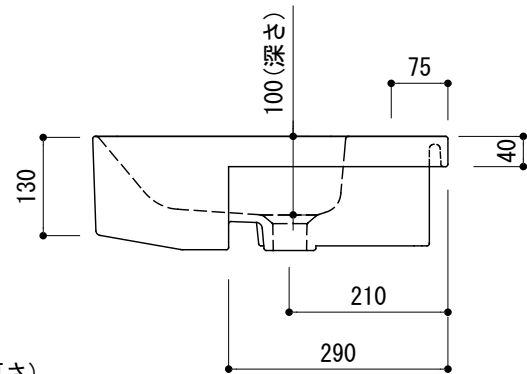
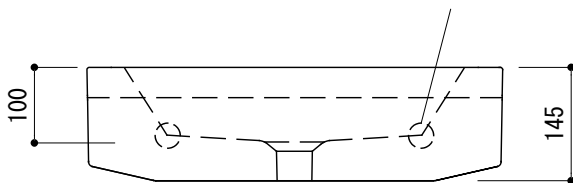
カウンター切込寸法



○ = φ30もしくはφ35の水栓取付用穴あけ加工を承ります。
 必要な場合、ご注文の際にご指示ください。

※陶器製品には寸法公差があります。
 洗面器の収め方をご確認の上、必ず現物を合わせて
 カウンターに切込を行ってください

カウンター固定金具位置



品名	洗面器 -CATALANO, New Zero-			品番	ADF70-3025		
仕様	せり出し半埋め込み/オーバーフロー付き/カウンター固定金具付属 陶器, 背面釉薬あり/ホワイト			重量	17.5kg	容量	4L
						縮尺	1:10
大洋金物株式会社 ティーフォルム事業部 Tform							