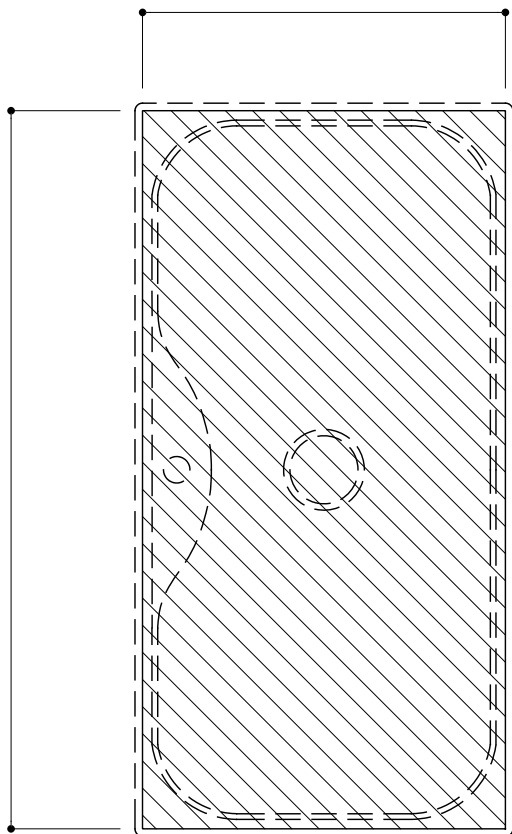


カウンター切込寸法

950

480

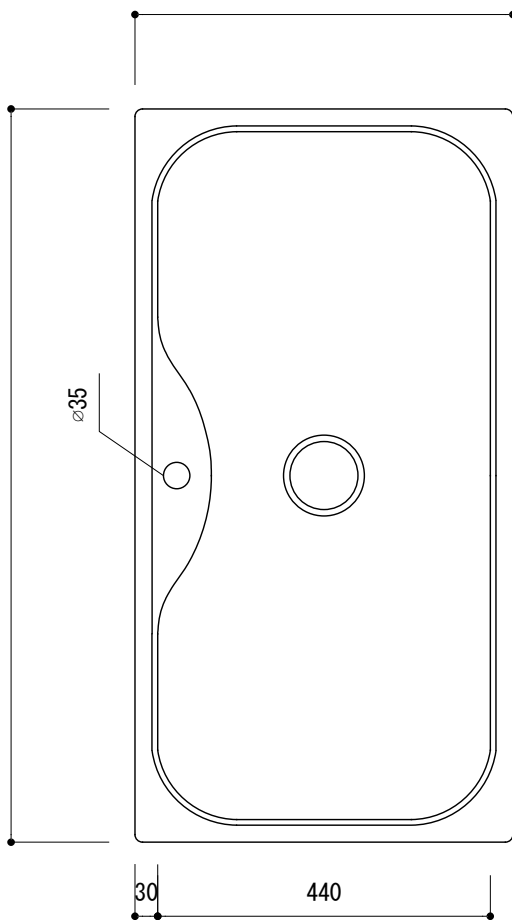


※必ず現物を合わせてカウンターに切込を行ってください。

500

970

φ35

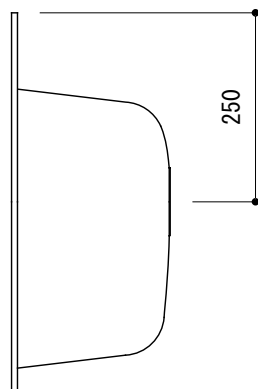


910

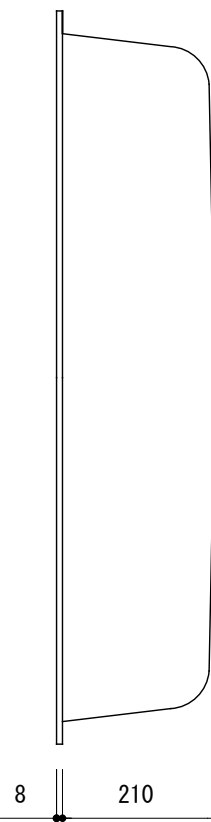
30

440

55



250



8

210

品名 キッチンシンク -FOSTER, Tornado-

品番 AGJ65-1555

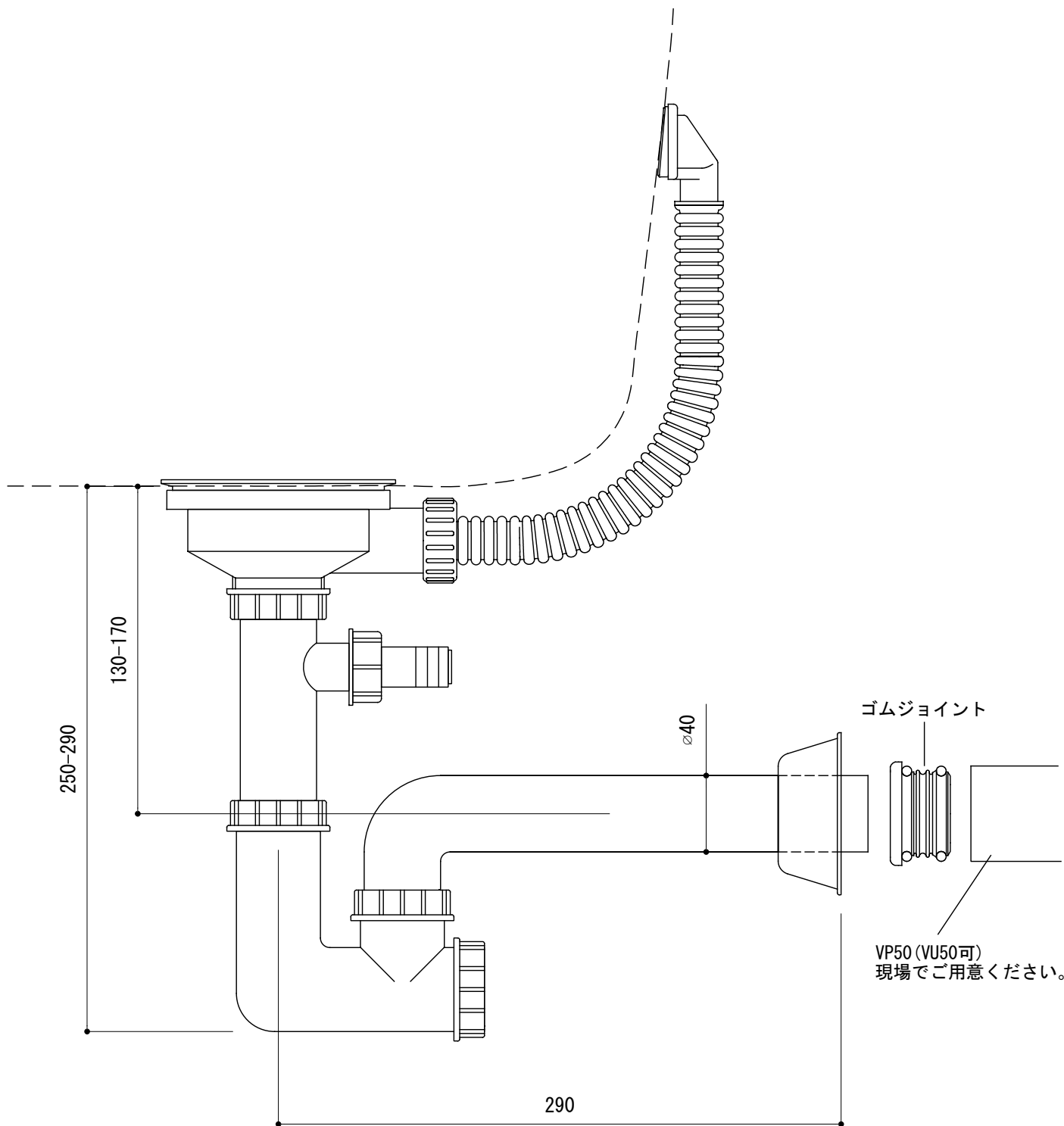
仕様 オーバーカウンター/オーバーフロー付き/
カウンター固定金具、排水目皿、壁排水トラップ付属/ステンレス

重量 6.5kg

容量 46L

縮尺 1:10

大洋金物株式会社 ティーフォルム事業部 **Tform**



品名 排水部品 -FOSTER-	品番 AGJ73-0002-001		
仕様 排水目皿、壁排水トラップ AGJ65-1555用	重量	容量	縮尺 1:3
大洋金物株式会社 ティーフォルム事業部 Tform			