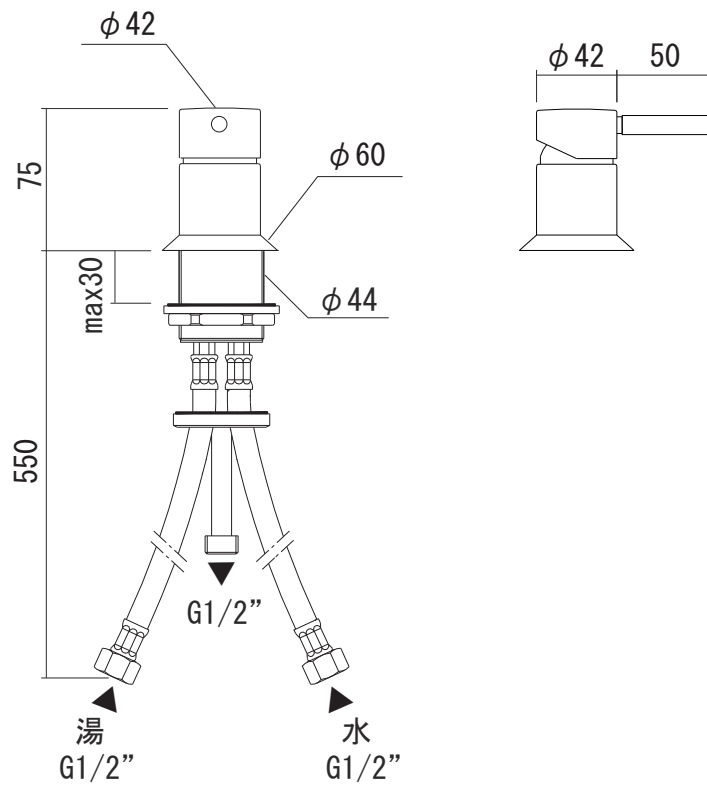
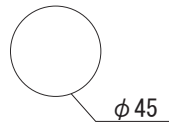


水栓取付穴



※混合栓部のみです。吐水口やシャワーと組み合わせてご使用ください。

品名
混合栓部 -FANTINI-

品番
AGN73-1641

仕様

重量 容量 縮尺

大洋金物株式会社 ティーフォーム事業部 **Tform**