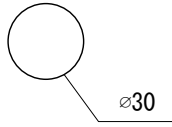
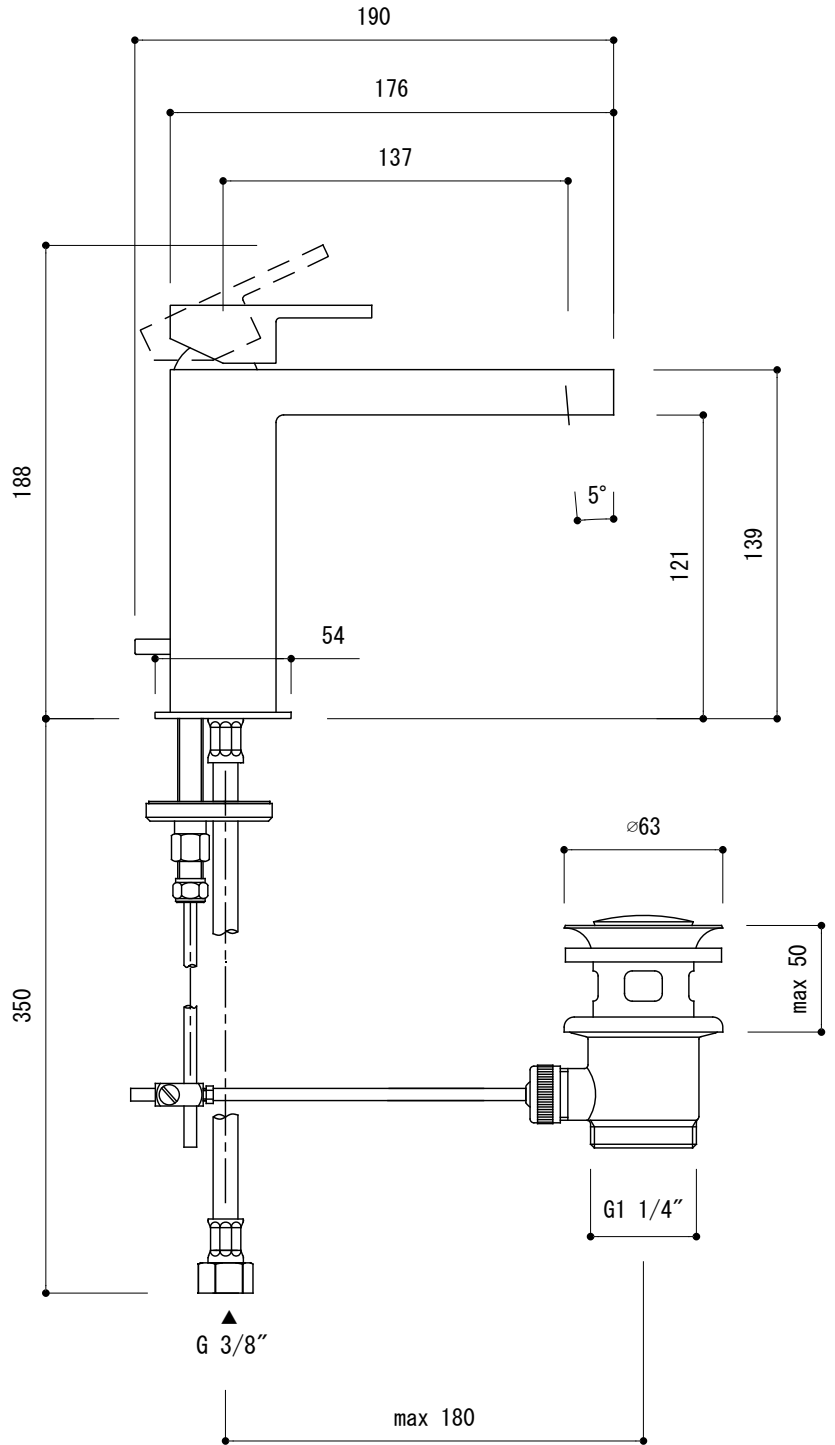
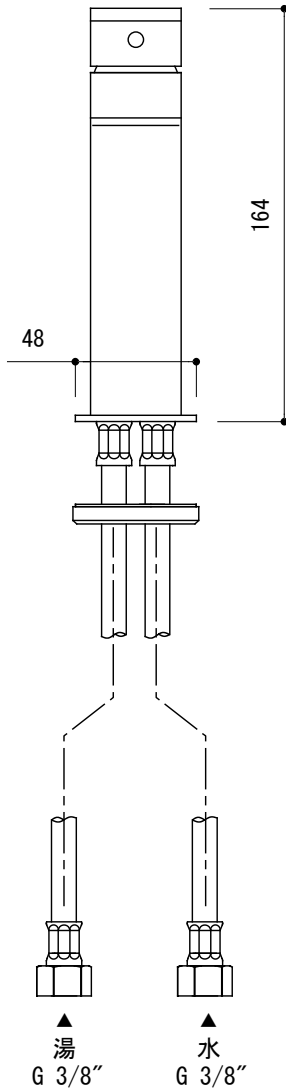


水栓取付穴



※ø35の水栓取付穴にも適合します。



AGN73-3003-001 (クローム)
 AGN73-3003-024 (マットホワイト)
 AGN73-3003-025 (マットブラック)

<p>品名 混合栓 -FANTINI, Mare-</p>	<p>品番 AGN73-3003</p>		
<p>仕様 ポップアップ排水金具 付属</p>	<p>重量</p>	<p>容量</p>	<p>縮尺 1:3</p>
<p>大洋金物株式会社 ティーフォルム事業部 Tform</p>			