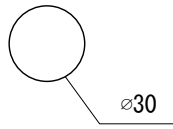
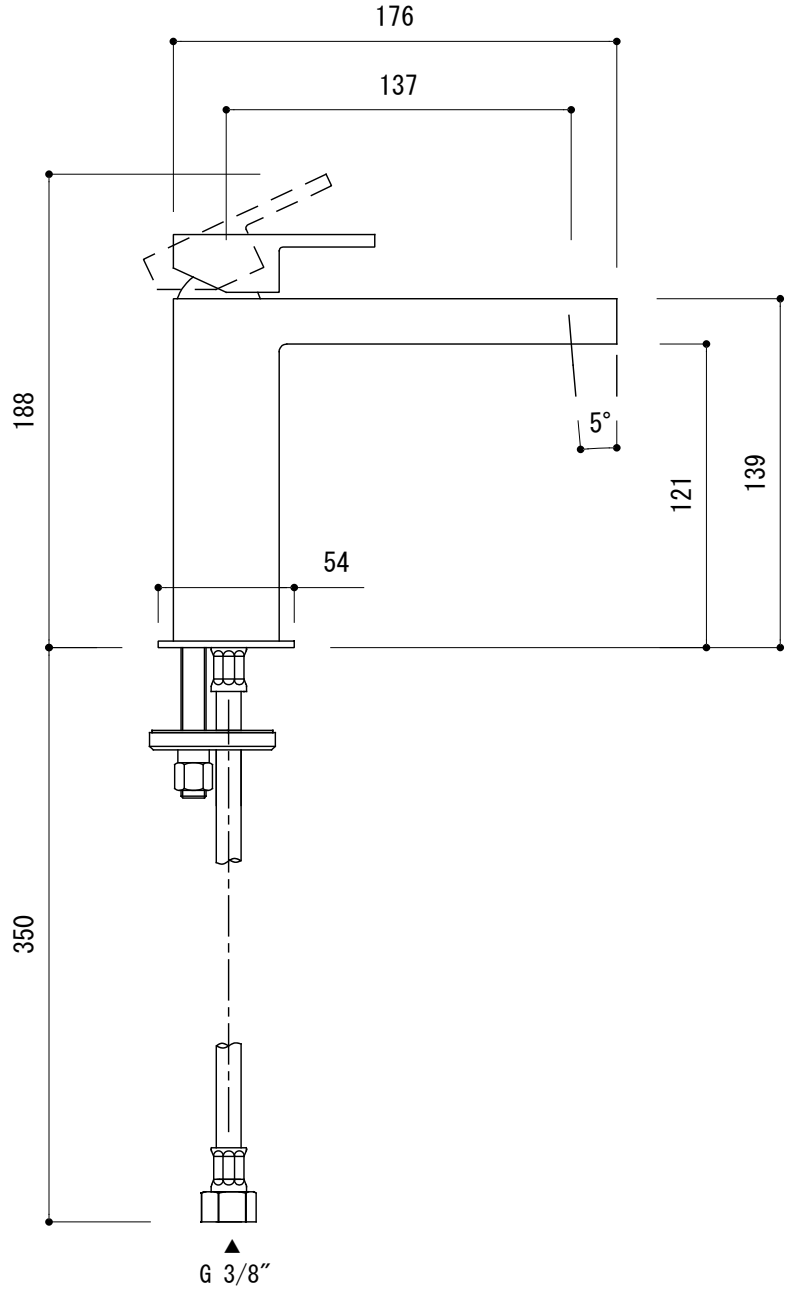
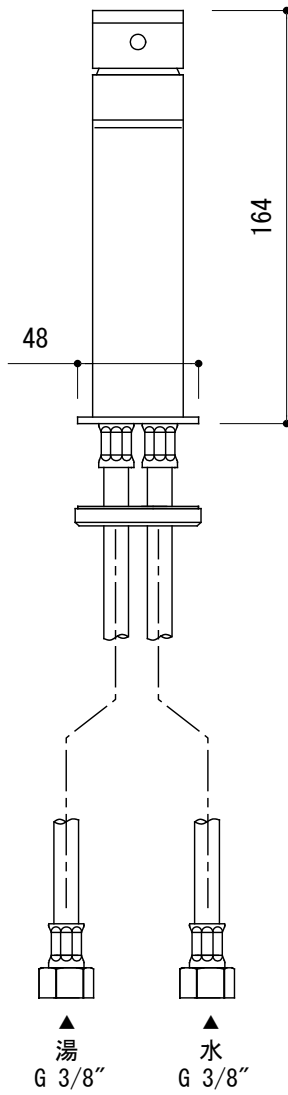


水栓取付穴



φ30

※φ35の水栓取付穴にも適合します。



AGN73-3008-001 (クローム)
 AGN73-3008-024 (マットホワイト)
 AGN73-3008-025 (マットブラック)

品名 混合栓 -FANTINI, Mare-	品番 AGN73-3008		
仕様	重量	容量	縮尺 1:3
大洋金物株式会社 ティーフォルム事業部 Tform			