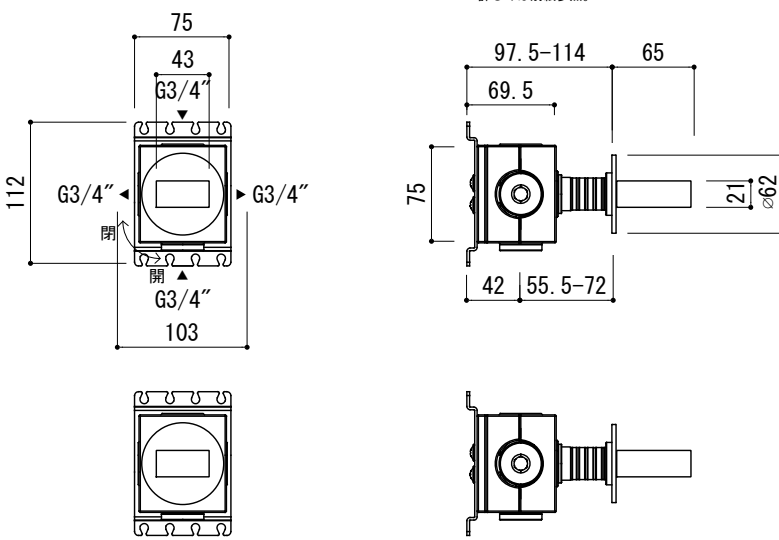


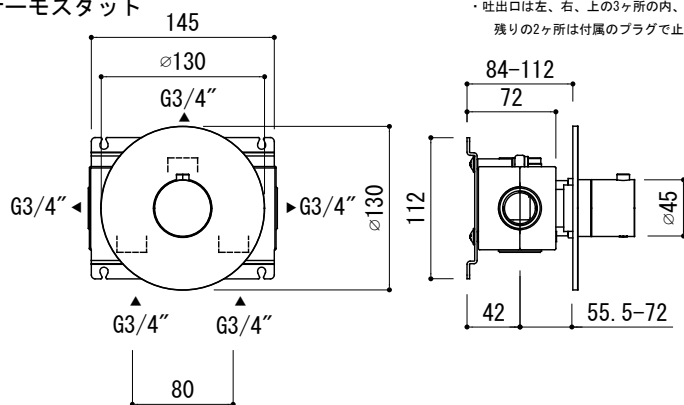
ストップバルブ

・流入口、吐出口はそれぞれ2ヶ所から選択出来ます。
 接続しない流入口、吐出口は付属のプラグで止めます。
 ・本器具は連続して設置できます。
 詳しくは別紙参照。



サーモスタット

・吐出口は左、右、上の3ヶ所の内、1ヶ所選択できます。
 残りの2ヶ所は付属のプラグで止めます。

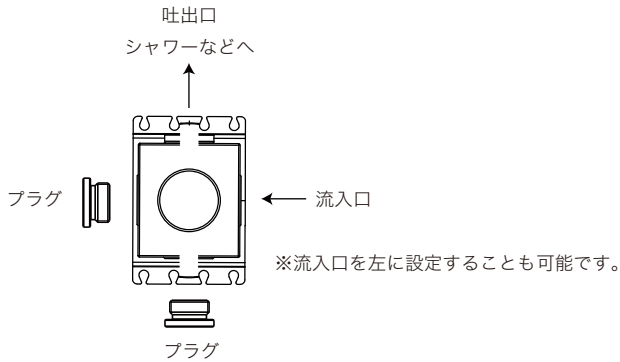


- AGN73-3113-001 クローム(本体)、クローム(ハンドル)
- AGN73-3113-071 クローム(本体)、クロームダイヤカット(ハンドル)
- AGN73-3113-031 クローム(本体)、ブラックガラス(ハンドル)

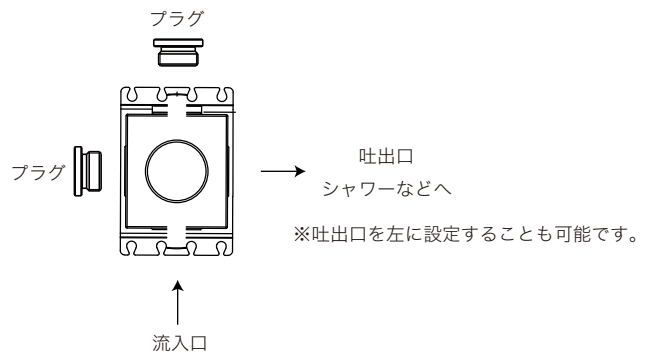
品名	サーモスタットシャワー混合栓 -FANTINI, Venezia-			品番	AGN73-3113		
仕様	レインシャワーヘッド角度調整可/サーモスタット付 シャワーホース1.5m			重量	容量	縮尺 1:6	
大洋金物株式会社 ティーフォルム事業部 Tform							

【別紙】 ストップバルブ 組み合わせ参考資料

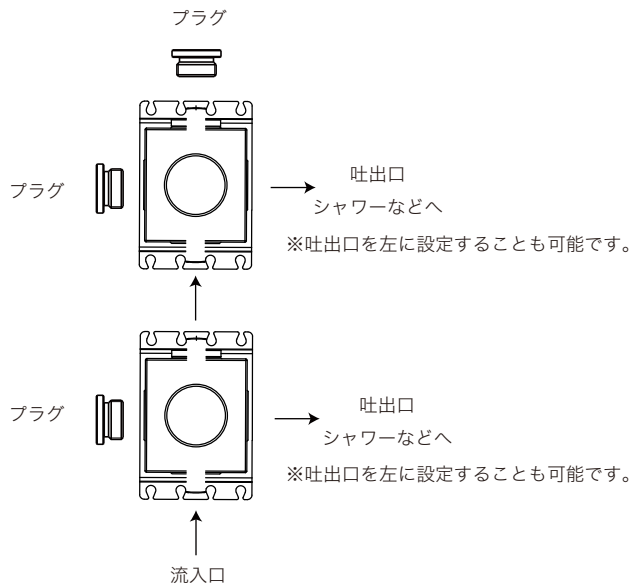
例 1)



例 2)

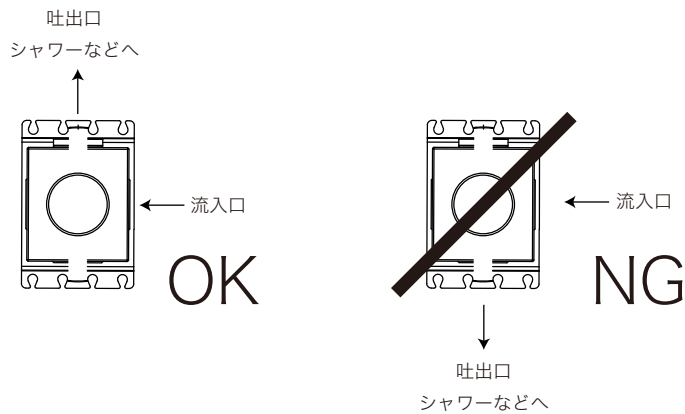


例 3)



■接続についてのご注意

吐出口を下方方向に設定することは出来ません。



品名
ストップバルブ -FANTINI-

品番

仕様

重量

容量

縮尺

大洋金物株式会社 ティーフォーム事業部 **Tform**