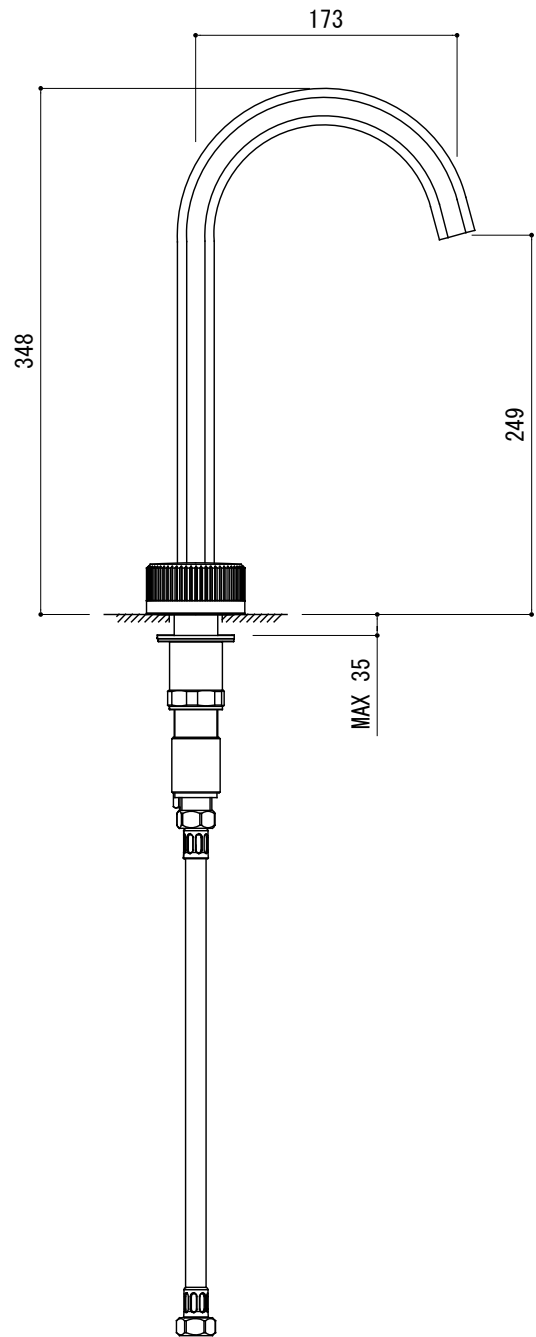
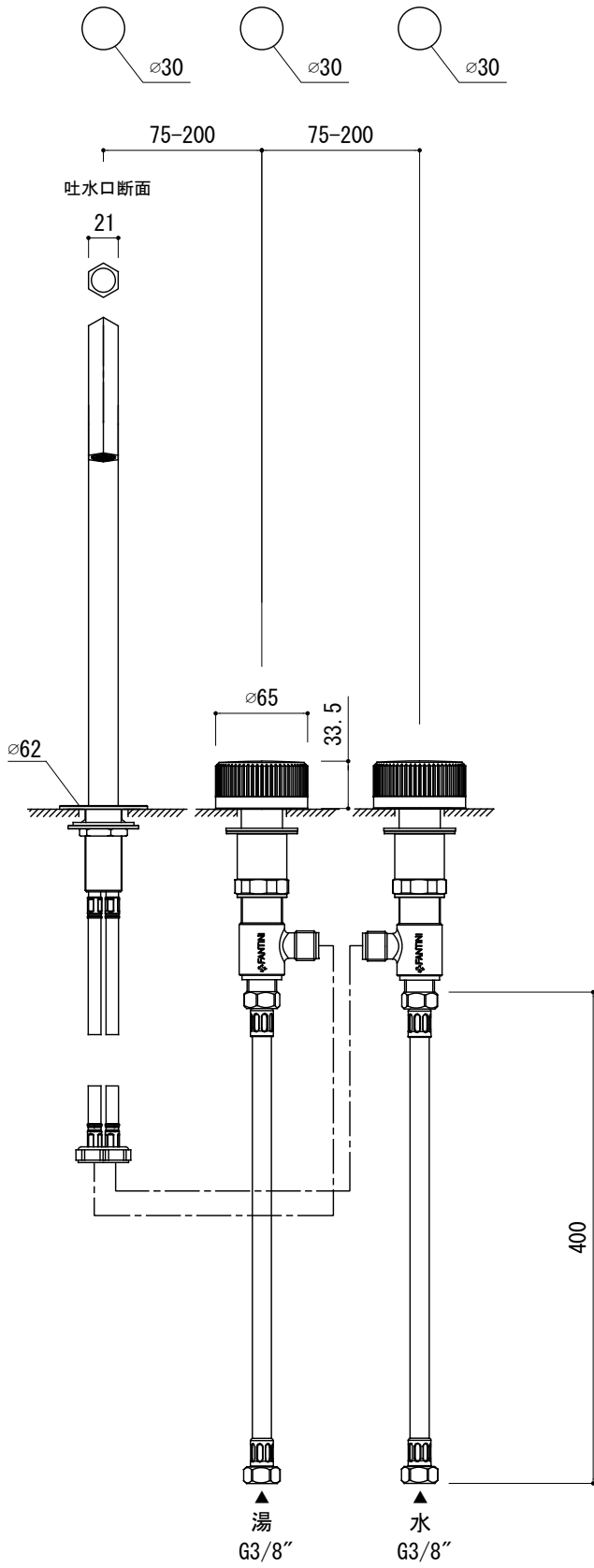


水栓取付穴



品名 混合栓 -FANTINI, Venezia-	品番 AGN73-3132		
仕様 クローム(本体)	重量	容量	縮尺 1:5
大洋金物株式会社 ティーフォーム事業部 Tform			