

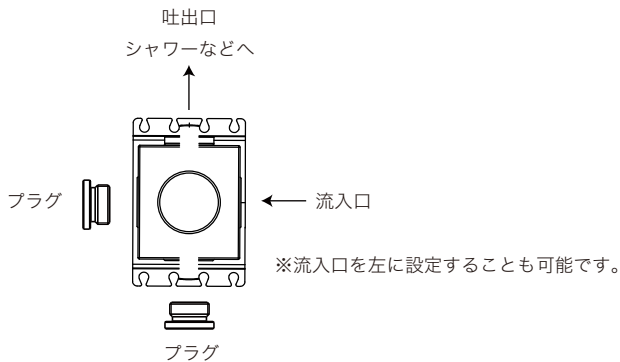
- ・ 垂直にも設置できます。
その場合、流入口は上又は下になります。
- ・ 流入口、吐出口はそれぞれ2ヶ所から選択出来ます。
接続しない流入口、吐出口は付属のプラグで止めます。
- ・ 本器具は連続して設置できます。
詳しくは別紙参照。

AGN73-3308-001 (クローム)
AGN73-3308-024 (マットホワイト)
AGN73-3308-025 (マットブラック)

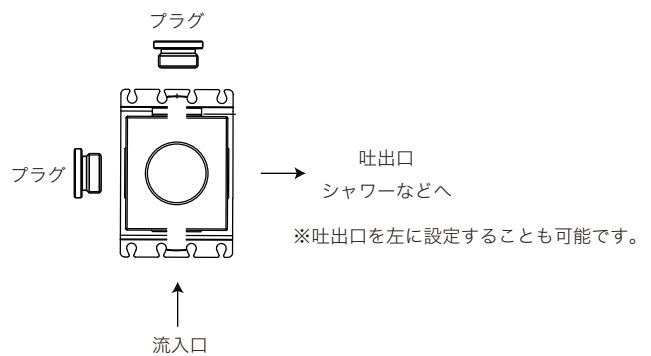
品名 ストップバルブ -FANTINI, Nostromo-	品番 AGN73-3308		
仕様	重量	容量	縮尺 1:3
大洋金物株式会社 ティーフォルム事業部 Tform			

【別紙】 ストップバルブ 組み合わせ参考資料

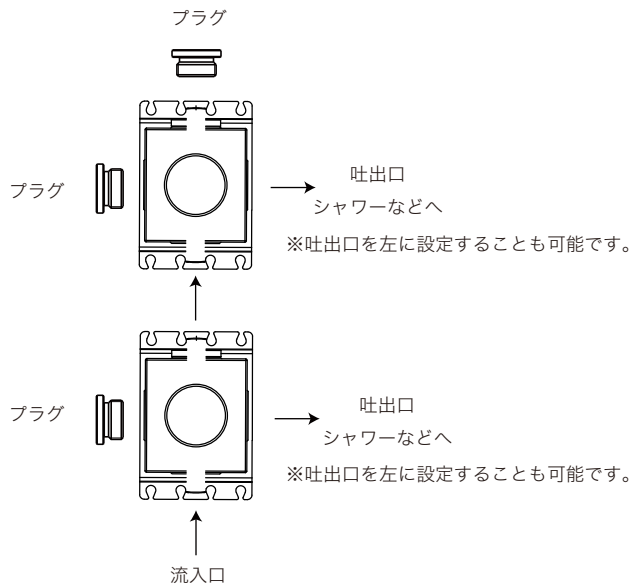
例 1)



例 2)

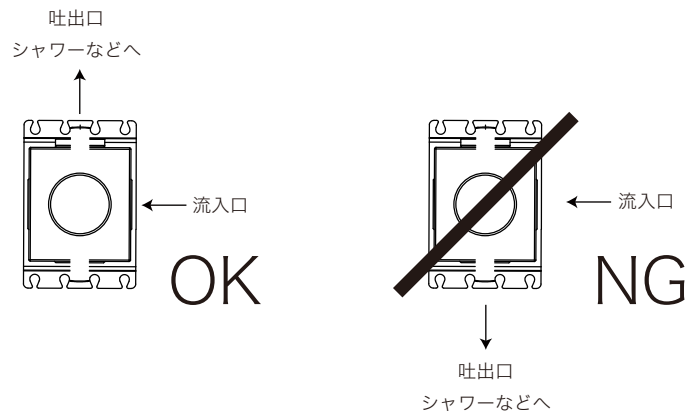


例 3)



■接続についてのご注意

吐出口を下方方向に設定することは出来ません。



品名
ストップバルブ -FANTINI-

仕様

品番

重量

容量

縮尺

大洋金物株式会社 ティーフォーム事業部 **Tform**