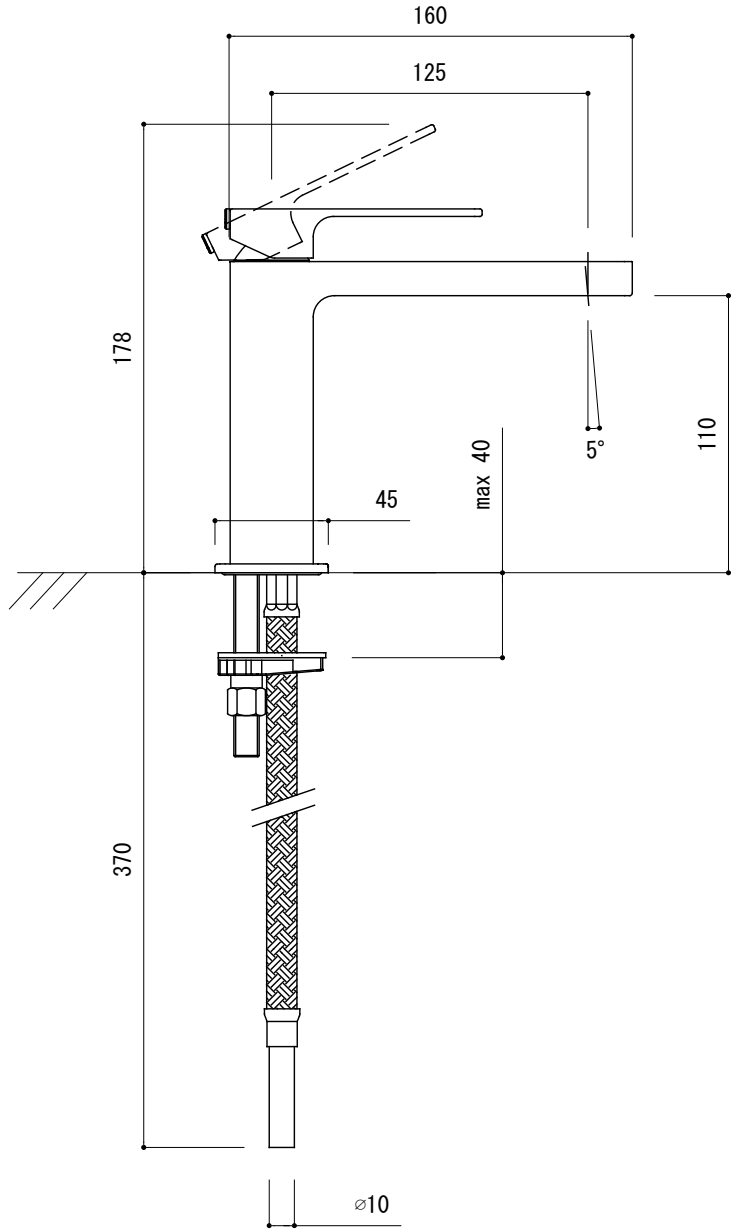
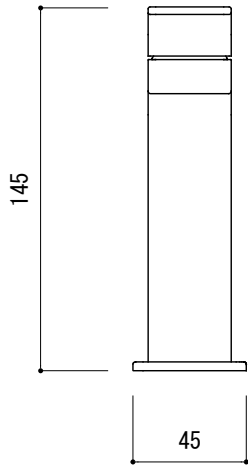
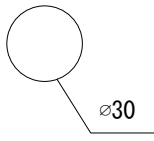


水栓取付穴



品名 混合栓 -FANTINI, Mint-

品番 AGN73-4101-001

仕様 クローム

重量

容量

縮尺 1:3

大洋金物株式会社 ティーフォーム事業部 **Tform**