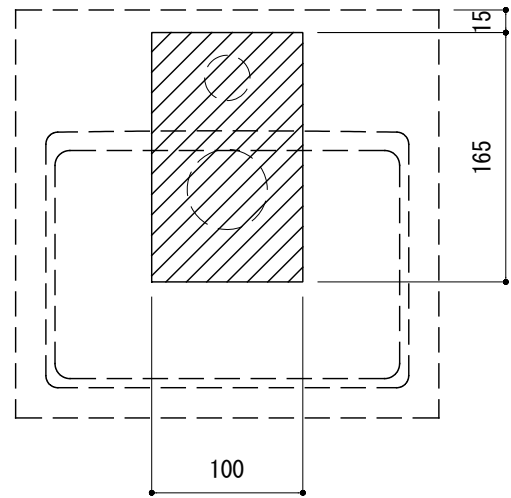
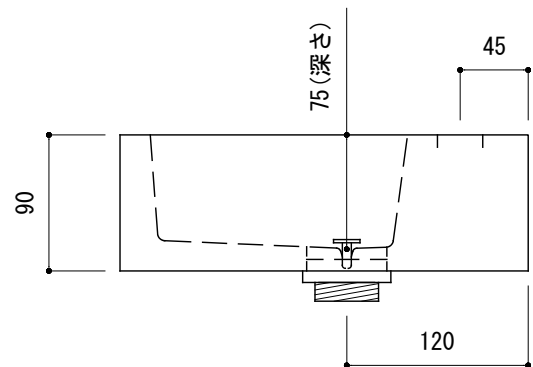
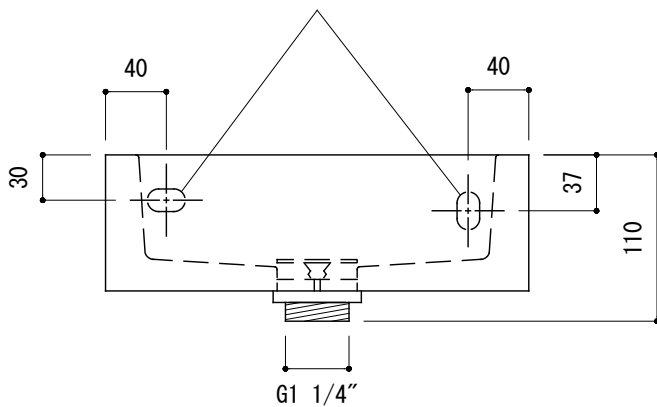


カウンター切込寸法



※陶器製品には寸法公差がありますので、必ず現物合わせでカウンターに切込を行ってください。

壁取付ボルト位置 (2ヶ所)



品名	手洗器 -CLOU, Flush-			品番	BRS70-0402-003		
仕様	壁掛け、カウンター置き/オーバーフローなし/排水目皿(水溜め不可)、壁取付ボルト付属/陶器/ブラック			重量	3.55kg	容量	
				縮尺	1:5		
				大洋金物株式会社 ティーフォルム事業部 <b>Tform</b>			