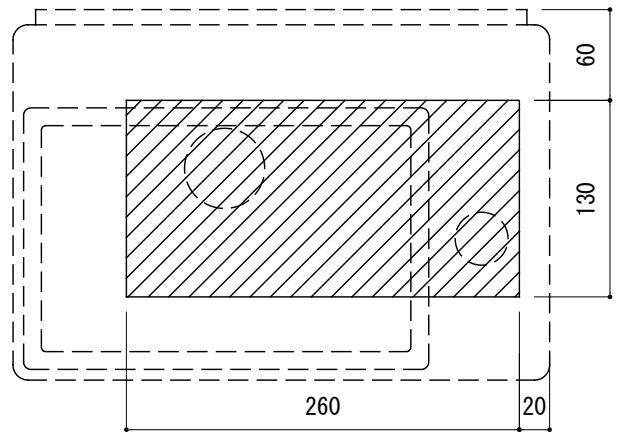
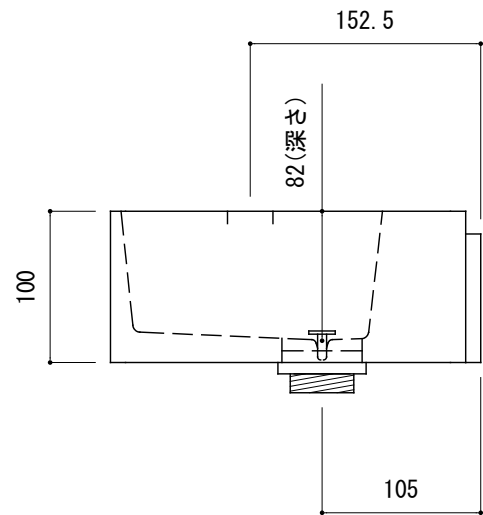
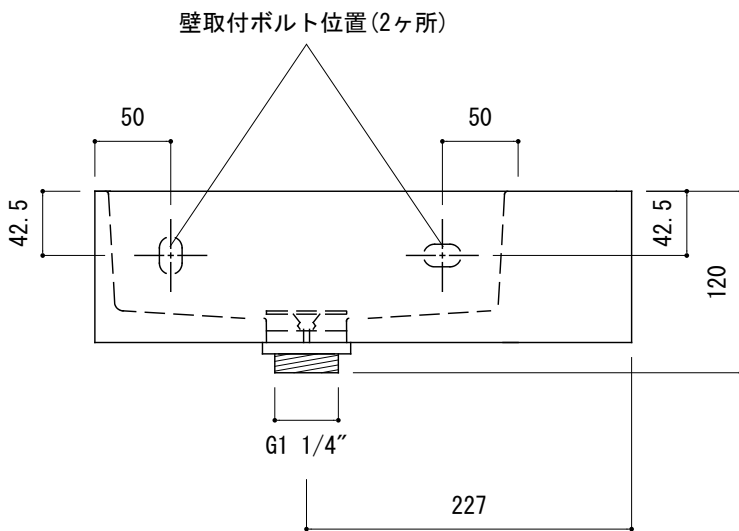


カウンター切込寸法



○ = $\phi 30$ もしくは $\phi 35$ の水栓取付用穴あけ加工を承ります。
 必要な場合、ご注文の際にご指示ください。

※陶器製品には寸法公差がありますので、
 必ず現物合わせでカウンターに切込を
 行ってください。



品名
 手洗器 -CLOU, New Flush-

仕様
 壁掛け、カウンター置き/オーバーフローなし/排水目皿(水溜め不可)、
 壁取付ボルト付属/
 陶器/ホワイト

品番
 BRS70-0412-001

重量 5.5kg	容量 3.5L	縮尺 1:5
-------------	------------	-----------

大洋金物株式会社 ティーフォルム事業部 **Tform**