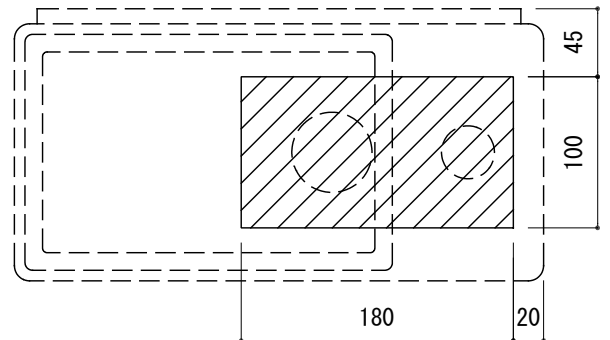
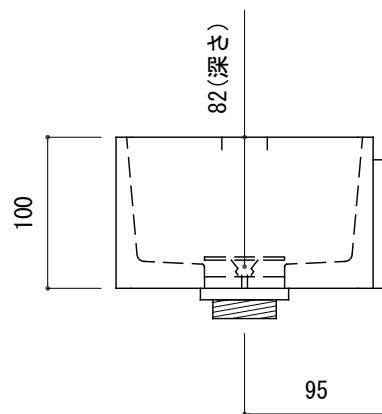
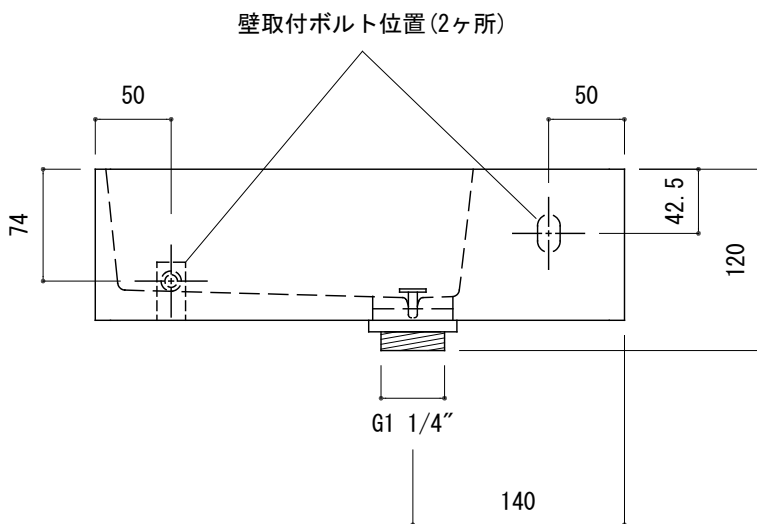


カウンター切込寸法



○ = φ30もしくはφ35の水栓取付用穴あけ加工を承ります。
 必要な場合、ご注文の際にご指示ください。

※陶器製品には寸法公差がありますので、
 必ず現物合わせでカウンターに切込を
 行ってください。



品名 手洗器 -CLOU, New Flush-	品番 BRS70-0413-001		
仕様 壁掛け、カウンター置き/オーバーフローなし/排水目皿(水溜め不可)、 壁取付ボルト付属/ 陶器/ホワイト	重量 4.5kg	容量 2.8L	縮尺 1:5
	大洋金物株式会社 ティーフォルム事業部 Tform		